

Systém snehovej rúry Eurovent[®] TUBE SET

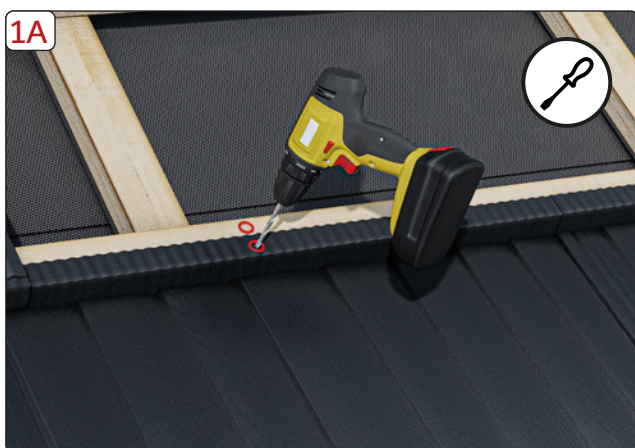
Montážny návod na inštaláciu snehovej ochrany na panelovú plechovú škridlovú krytinu pre modely: FIX TUBE METAL JANOSIK

Všeobecné odporúčania: V súlade s ustanoveniami slovenskej normy STN EN 1991-1-3 sú vlastníci budov povinní zabezpečiť bezpečnosť užívateľov budovy a osôb pohybujúcich sa v jej okolí, pokiaľ ide o ochranu pred zosúvajúcim sa snehom zo strešnej roviny. Uvedená norma presne definuje zásady a množstvo zabezpečovacích prvkov, ktoré je potrebné nainštalovať na strešnú plochu.

Pred montážou: Uistite sa o správnom rozmiestnení konštrukčných lát. Montáž držiakov snehovej rúry sa vykonáva priamo do konštrukčných lát. Inštaláciu je potrebné vykonať počas montážnych prác na strešnej krytine, inak je nutná dočasná demontáž modulu plechovej škridlovej krytiny nad miestom montáže držiaka. Držiaky sa umiestňujú vo výške väznice alebo nad ňou. Hustotu držiakov je potrebné zvoliť v súlade s normami vyplývajúcimi zo snehových zón podľa STN EN 1991-1-3. V zónach 1, 2 a 3 je odporúčaný rozostup 60 cm. V zónach 4, 5 a vo výškach nad 1000 m n. m. je odporúčaný rozostup 40 cm. Maximálny rozostup držiakov je 80 cm v prípade, že vzdialenosť ku hrebeňu nie je väčšia ako 3 m pri sklone strechy 40°. Pre strešné roviny s dĺžkou nad 6,5 m sa odporúča inštalácia 2 radov snehových rúr. V prípade strešných rovín s dĺžkou nad 8 m a so sklonom väčším ako 40° sa odporúča montáž dvoch radov rozrážáčov snehu nad snehovou rúrou.

1A. Určite miesto montáže držiaka na mieste konštrukčnej laty. Demontujte modul strešnej krytiny nad vyznačeným miestom montáže. Vyvrtajte tri otvory s priemerom menším ako je priemer montážnych skrutiek.

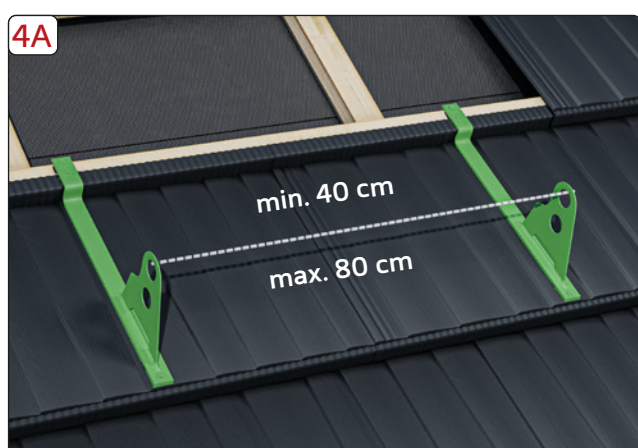
1B. Utesnite miesta vytvorených montážnych otvorov strešným tesniacim tmelom.



Dátum aktualizácie: 31/07/2025

SK I MONTÁŽNY NÁVOD

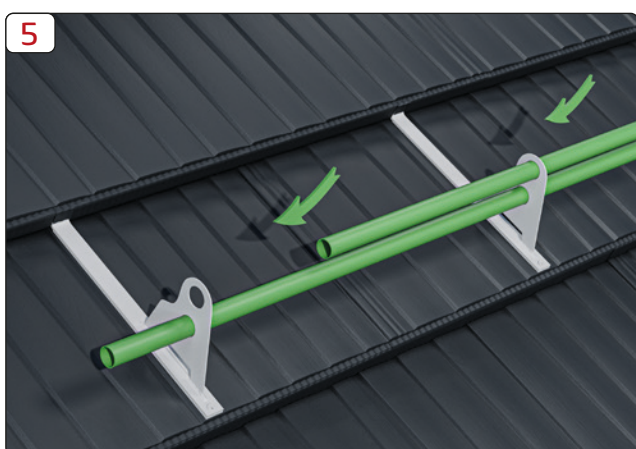
2. Umiestnite prvý držiak snehovej rúry na miesto montáže.
3. Priskrutkujte držiak pomocou pozinkovaných skrutiek do dreva so šesťhrannou hlavou f8 alebo pozinkovanými vrutmi do dreva min. f6 × 40mm.
- 4A. Opakujte kroky pri montáži ďalších držiakov. Rozstup by mal byť v súlade s požiadavkami a odporúčaniami pre danú snehovú zónu a snehové zaťaženie.
- 4B. Montáž horného modulu plechovej škridlovej krytiny. V mieste výstupu držiaka spod horného modulu plechovej krytiny je potrebné vykonať výrez tak, aby sa modul neopieral o nainštalovaný držiak.



Dátum aktualizácie: 31/07/2025

SK I MONTÁŽNY NÁVOD

5. Uchytenie snehovej rúry Eurovent® TUBE k držiakom spočíva v zasunutí dvoch snehových rúr cez otvory minimálne dvoch držiakov.
6. Konce snehových rúr Eurovent® TUBE je potrebné uzavrieť pomocou ukončení rúr Eurovent® END TUBE.
7. Snehové rúry je možné navzájom spájať s cieľom vytvoriť súvislú ochranu proti zosuvu snehu. Spojenie sa vykonáva zatlačením dvoch spojok CLIP TUBE medzi snehové rúry TUBE.



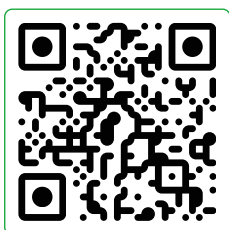
Dátum aktualizácie: 31/07/2025

SK I MONTÁŽNY NÁVOD

Závěrečné informácie: Uvedené informácie, odporúčania a pokyny boli poskytnuté na základe našich aktuálnych najlepších poznatkov, testov, skúseností a v dobrej viere. Nenesieme zodpovednosť za následky nesprávneho alebo chybného použitia našich výrobkov. Každý používateľ tohto materiálu by sa mal všetkými dostupnými spôsobmi – vrátane overenia finálneho výrobku v príslušných podmienkach – uistiť o vhodnosti dodaných materiálov na dosiahnutie ním zamýšľaného cieľa.

Montážne odporúčania: Montážne odporúčania na základe predpisov uvedených v slovenskej norme STN EN 1991-1-3 sú dostupné na stránke produktu v sekcii DOKUMENTY alebo v nižšie uvedenom QR kóde.

Naskenujte QR kód



Online montážne návody
a odporúčania.

Dátum aktualizácie: 31/07/2025