

SK I MONTÁŽNY NÁVOD

Systém snehovej ochrany Eurovent[®] TUBE SET

Montážny návod na inštaláciu snehovej ochrany na strešnú krytinu z betónovej a keramickej škridly pre modely: FIX TUBE DB-DC LONG; FIX TUBE DB-DC SHORT.

Všeobecné odporúčania: V súlade s ustanoveniami slovenskej normy STN EN 1991-1-3 sú vlastníci budov povinní zabezpečiť bezpečnosť používateľov budovy a osôb pohybujúcich sa v jej okolí, pokiaľ ide o ochranu pred zosúvajúcim sa snehom zo strešnej roviny. Uvedená norma presne definuje zásady a množstvo zabezpečovacích prvkov, ktoré je potrebné nainštalovať na strešnú plochu.

Pred montážou: Uistite sa o správnom rozmiestnení konštrukčných lát. Je nevyhnutné použiť dodatočnú latu na montáž držiakov snehovej ochrany. Montáž držiakov sa vykonáva do tejto dodatočnej laty. Držiaky je potrebné umiestniť vo výške väznice alebo nad ňou. Hustotu držiakov je potrebné voliť v súlade s normami vyplývajúcimi zo snehových zón podľa STN EN 1991-1-3. V zónach 1; 2; 3 je odporúčaný rozostup 60 cm. V zónach 4; 5 a vo výškach nad 1000 m n. m. je odporúčaný rozostup 40 cm. Maximálny rozostup držiakov je 80 cm v prípade, že vzdialenosť ku hrebeňu nie je väčšia ako 3 m pri sklone strechy 40°. Pre strešné roviny s dĺžkou nad 6,5 m sa odporúča inštalácia 2 radov snehových rúrok. V prípade striech s dĺžkou nad 8 m a so sklonom väčším ako 40° sa odporúča montáž dvoch radov rozrážáčov snehu nad snehovými rúrami.

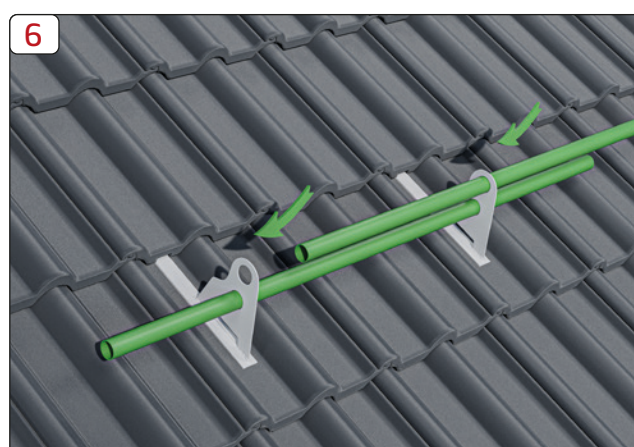
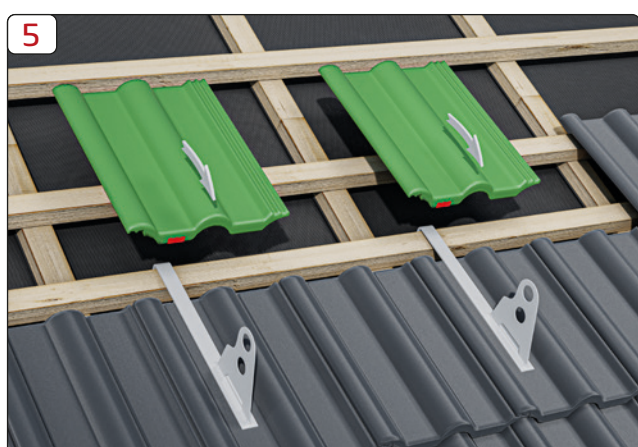
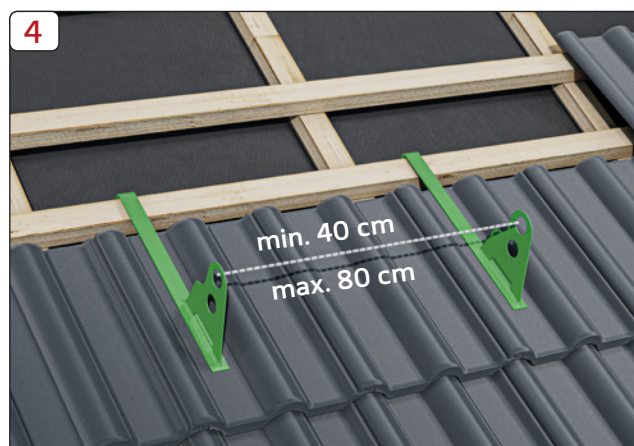
1. V mieste montáže držiakov snehovej ochrany namontujte dodatočnú latu nad konštrukčnú latu. Uistite sa, že spodný rad škridiel bol správne namontovaný.
2. Umiestnite prvý držiak snehovej ochrany na určené miesto montáže.



Dátum aktualizácie: 01/08/2025

SK I MONTÁŽNY NÁVOD

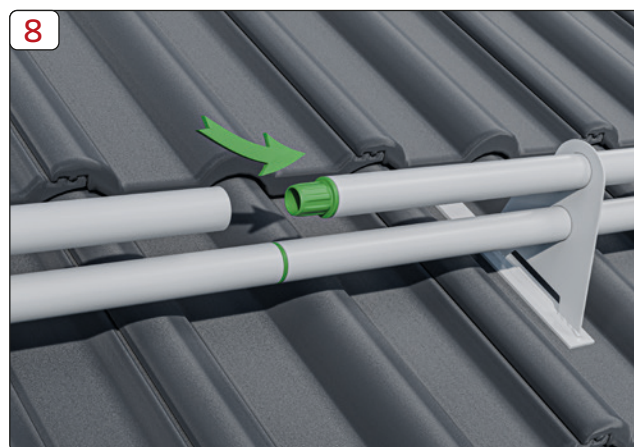
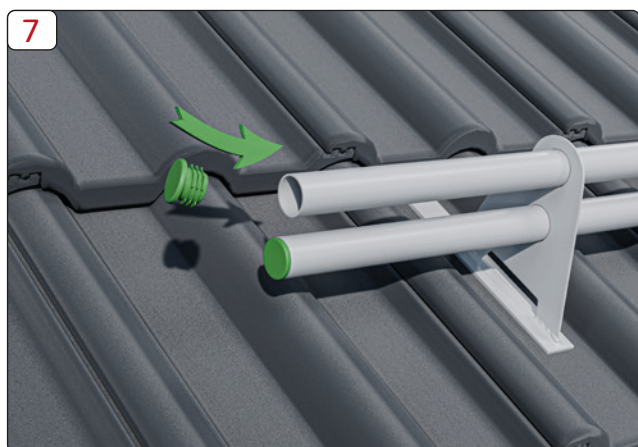
3. Priskrutkujte držiak pomocou pozinkovaných skrutiek do dreva min. priemeru 5 mm
4. Opakujte kroky pri montáži ďalších držiakov. Rozostup musí zodpovedať požiadavkám a odporúčaniam pre príslušnú klimatickú oblasť a snehové zaťaženie.
5. V škridlách, ktoré sa prekrývajú s namontovanými držiakmi, je potrebné vytvoriť výrez v zámku škridly, aby sa predišlo nerovnomernému uloženiu škridiel.
6. Montáž snehových rúrok Eurovent® TUBE na držiaky spočíva v zasunutí dvoch rúrok cez otvory minimálne dvoch držiakov snehovej rúry.



Dátum aktualizácie: 01/08/2025

SK I MONTÁŽNY NÁVOD

6. Konce rúr Eurovent® TUBE je potrebné uzavrieť pomocou koncoviek Eurovent® END TUBE.
8. Rúry je možné medzi sebou spájať, čím sa vytvorí súvislá ochrana proti snehu. Spojenie sa vykonáva zatlačením dvoch spojovacích prvkov Eurovent® CLIP TUBE medzi susedné rúry TUBE.



Závěrečné informácie: Uvedené informácie, odporúčania a pokyny boli poskytnuté na základe našich aktuálnych najlepších poznatkov, testov, skúseností a v dobrej viere. Nenesieme zodpovednosť za následky nesprávneho alebo chybného použitia našich výrobkov. Každý používateľ tohto materiálu by sa mal všetkými dostupnými spôsobmi – vrátane overenia finálneho výrobku v príslušných podmienkach – uistiť o vhodnosti dodaných materiálov na dosiahnutie ním zamýšľaného cieľa.

Montážne odporúčania: Montážne odporúčania na základe predpisov uvedených v slovenskej norme STN EN 1991-1-3 sú dostupné na stránke produktu v sekcii DOKUMENTY alebo v nižšie uvedenom QR kóde.

Naskenujte QR kód



Online montážne návody
a odporúčania.

Dátum aktualizácie: 01/08/2025