

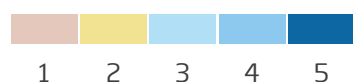
SK – MONTÁŽNE ODPORÚČANIA

Montážne odporúčania pre snehovú ochranu Eurovent®

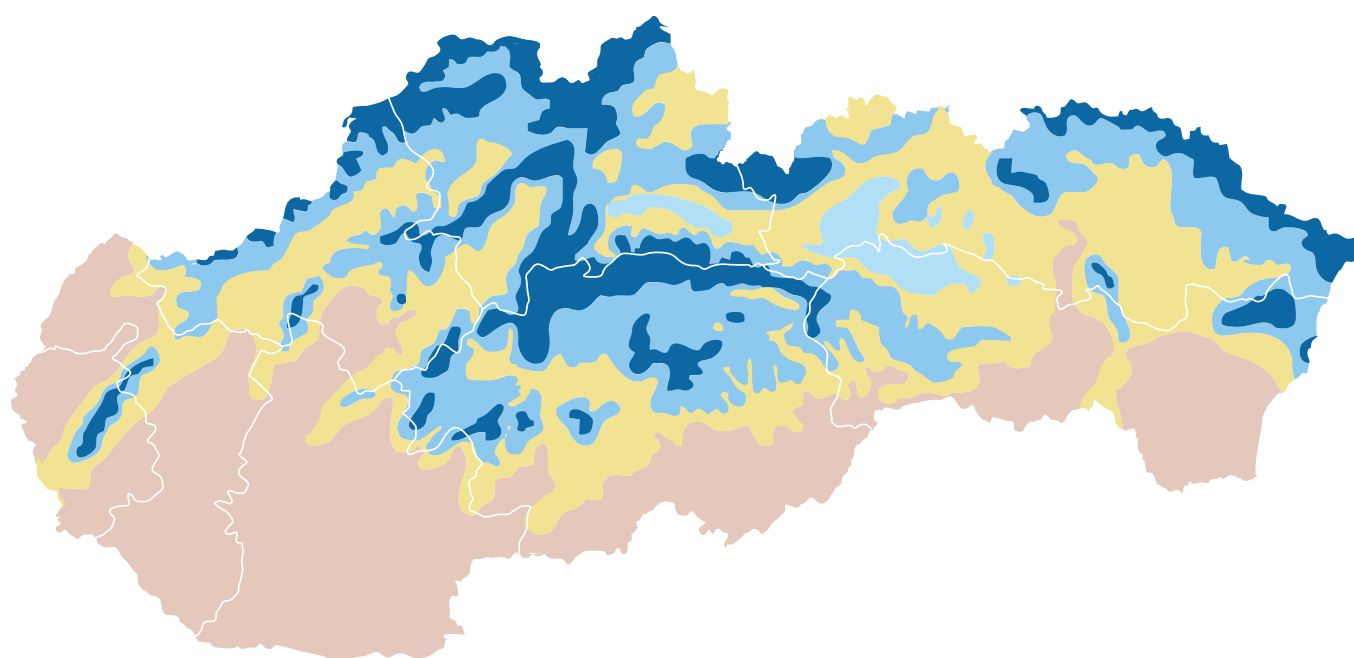
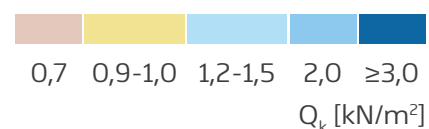
Všeobecné odporúčania: Podľa slovenskej normy STN EN 1991-1-3 sú vlastníci budov povinní zabezpečiť ochranu užívateľov a okoloidúcich osôb pred padajúcim snehom zo strešných plôch. Uvedená norma presne definuje pravidlá a množstvo zabezpečovacích prvkov, ktoré je potrebné na streche nainštalovať.

Snehové zaťaženie na Slovensku: Na priloženej mape sú vyznačené oblasti snehových zón platných na území Slovenska podľa normy STN EN 1991-1-3. Každý používateľ by si mal overiť aktuálnosť uvedených údajov. O konečnom výbere a rozmiestnení držiakov rozhoduje stavbyvedúci alebo iná oprávnená osoba.

Snehové zóny:



Snehové zaťaženie:



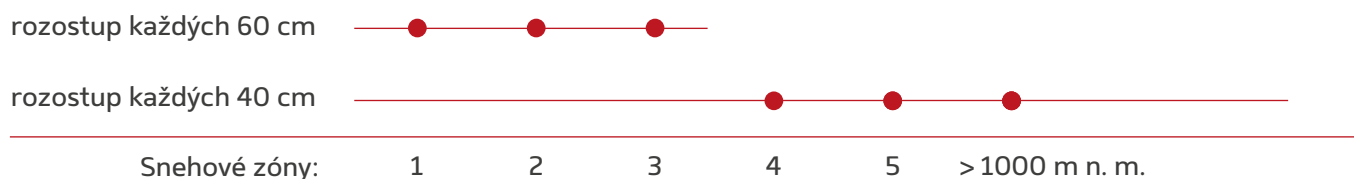
Snehové zaťaženie na Slovensku
*ilustračné zobrazenie

Dátum aktualizácie: 16/05/2025

SK – MONTÁŽNE ODPORÚČANIA

Rozostup držiakov: Hustotu držiakov je potrebné voliť v súlade s príslušnými normami a snehovými zónami. V zónach 1, 2 a 3 je odporúčaný rozostup 60 cm. V zónach 4, 5, a v oblastiach s nadmorskou výškou nad 1000 m n. m. by mal byť rozostup 40 cm.

Rozostup držiakov snehovej zábrany pre jednotlivé zóny:



Maximálny povolený rozostup držiakov je 80 cm, ak vzdialenosť od hrebeňa nie je väčšia ako 3 m pri sklone strechy 40°. Pri strešných rovinách dlhších ako 6,5 m sa odporúča montáž dvoch radov snehových zábran (Eurovent® SNOWSTOPPER SET) alebo snehových rúr (Eurovent® TUBE SET). V prípade striech dlhších ako 8 m so sklonom väčším ako 40° sa odporúča inštalácia dvoch radov rozrážáčov snehu (Eurovent® SNOWSTOP) nad snehovou zábranou.

Ako určiť počet držiakov?

V závislosti od dĺžky snehových zábran a konštrukčných podmienok strechy sa vzdialenosti medzi držiakmi menia. Užitočná je tabuľka, ktorá uľahčuje odhad počtu držiakov pre snehové zábrany so šírkou 2 m a 3 m. Tabuľka sa primárne používa pre snehové zóny 1, 2 a 3, kde je snehové zaťaženie relatívne nízke. Môže však slúžiť aj ako východiskový bod pre zóny 4 a 5, no v takýchto prípadoch je potrebné zohľadniť miestne klimatické podmienky a nadmorskú výšku. Vzhľadom na výrazné rozdiely v zaťažení snehom v horských oblastiach Slovenska (napr. Vysoké Tatry, Nízke Tatry – zóny 5) by mal byť počet držiakov posudzovaný individuálne.

Konečné rozhodnutie o počte a rozmiestnení držiakov by mal schváliť stavbyvedúci alebo iná oprávnená osoba, a to na základe projektovej dokumentácie a aktuálnej klasifikácie snehovej zóny podľa normy STN EN 1991-1-3.

Dátum aktualizácie: 16/05/2025

SK – MONTÁŽNE ODPORÚČANIA

Snehová ochrana so šírkou zábrany 2 m – plechová škridlová krytina

WV tabuľke je uvedený odporúčaný počet držiakov používaný na strechách pokrytých plechovou škridlovou krytinou, v závislosti od sklonu strešnej roviny a dĺžky krokví. Údaje vychádzajú z typických podmienok platných pre snehové zóny 1 až 3 pri rozstupe držiakov 60 cm. V prípade striech nachádzajúcich sa v zónach 4 alebo 5, ako aj v oblastiach s nadmorskou výškou nad 1000 m n. m., sú uvedené hodnoty len orientačné. V prípade dlhých strešných rovín v kombinácii s vysokým sklonom sa odporúča montáž dvoch alebo troch radov snehových zábran (Eurovent® SNOWSTOPPER SET) alebo snehových rúr (Eurovent® TUBE SET) vo vzdialenosti približne 3,5 m medzi radmi.

≤ sklon (°)	Dĺžka krokvy (m)									
	5	6	7	8	9	10	11	12	13	14
15°	3	3	3	3	4	4	4	4	4	4
20°	3	3	3	4	4	4	5	5	6	6
25°	3	3	4	4	5	6	6	6	2 rady/4	2 rady/4
30°	3	4	4	5	6	6	6	2 rady/4	2 rady/5	2 rady/5
35°	4	4	5	6	6	6	2 rady/4	2 rady/5	2 rady/6	2 rady/6
40°	4	4	6	6	6	2 rady/4	2 rady/5	2 rady/6	2 rady/6	3 rady/6
45°	4	5	6	6	2 rady/4	2 rady/5	2 rady/6	2 rady/6	3 rady/6	3 rady/6
50°	4	6	6	2 rady/4	2 rady/5	2 rady/6	2 rady/6	3 rady/6	3 rady/6	3 rady/6
55°	5	6	6	2 rady/5	2 rady/6	2 rady/6	3 rady/6	3 rady/6	3 rady/6	3 rady/6
60°	6	6	2 rady/4	2 rady/6	2 rady/6	2 rady/6	3 rady/6	3 rady/6	3 rady/6	3 rady/6

* Konečné rozhodnutie o rozsahu snehovej ochrany a počte držiakov by mal prijať stavbyvedúci alebo iná oprávnená osoba s ohľadom na projektovú dokumentáciu a klasifikáciu snehovej zóny podľa normy STN EN 1991-1-3.

Dátum aktualizácie: 16/05/2025

SK – MONTÁŽNE ODPORÚČANIA

Snehová ochrana so šírkou zábrany 3 m – plechová škridlová krytina

V tabuľke je uvedený odporúčaný počet držiakov používaný na strechách pokrytých plechovou škridlovou krytinou, v závislosti od sklonu strešnej roviny a dĺžky krokví. Údaje vychádzajú z typických podmienok platných pre snehové zóny 1 až 3 pri rozstupe držiakov 60 cm. V prípade striech nachádzajúcich sa v zónach 4 alebo 5, ako aj v oblastiach s nadmorskou výškou nad 1000 m n. m., sú uvedené hodnoty len orientačné. V prípade dlhých strešných rovín v kombinácii s vysokým sklonom sa odporúča montáž dvoch alebo troch radov snehových zábran (Eurovent® SNOWSTOPPER SET) alebo snehových rúr (Eurovent® TUBE SET) vo vzdialenosti približne 3,5 m medzi radmi.

≤ sklon (°)	Dĺžka krokví (m)									
	5	6	7	8	9	10	11	12	13	14
15°	2	2	2	2	3	3	3	3	3	3
20°	2	2	2	3	3	3	4	4	5	5
25°	2	2	3	3	4	5	5	5	2 rady/3	2 rady/3
30°	2	3	3	4	5	5	5	2 rady/3	2 rady/4	2 rady/4
35°	3	3	4	5	5	5	2 rady/3	2 rady/4	2 rady/4	3 rady/4
40°	3	3	5	5	5	2 rady/3	2 rady/4	2 rady/4	3 rady/4	3 rady/4
45°	3	4	5	5	2 rady/3	2 rady/4	2 rady/4	3 rady/4	3 rady/4	3 rady/4
50°	3	5	5	2 rady/3	2 rady/4	2 rady/4	3 rady/4	3 rady/4	3 rady/4	3 rady/4
55°	4	5	5	2 rady/4	2 rady/4	2 rady/4	3 rady/4	3 rady/4	3 rady/4	3 rady/4
60°	5	5	2 rady/3	2 rady/4	2 rady/4	2 rady/4	3 rady/4	3 rady/4	3 rady/4	3 rady/4

* Konečné rozhodnutie o rozsahu snehovej ochrany a počte držiakov by mal prijať stavbyvedúci alebo iná oprávnená osoba s ohľadom na projektovú dokumentáciu a klasifikáciu snehovej zóny podľa normy STN EN 1991-1-3.

Dátum aktualizácie: 16/05/2025

SK – MONTÁŽNE ODPORÚČANIA

Snehová ochrana so šírkou zábrany 2 m – škridlová krytina

V tabuľke je uvedený odporúčaný počet držiakov používaný na strechách pokrytých keramickou alebo betónovou škridlovou krytinou, v závislosti od sklonu strešnej roviny a dĺžky krokiev. Údaje vychádzajú z typických podmienok platných pre snehové zóny 1 až 3 pri rozstupe držiakov 60 cm. V prípade striech nachádzajúcich sa v zónach 4 alebo 5, ako aj v oblastiach s nadmorskou výškou nad 1000 m n. m., sú uvedené hodnoty len orientačné. V prípade dlhých strešných rovín v kombinácii s vysokým sklonom sa odporúča montáž dvoch alebo troch radov snehových zábran (Eurovent® SNOWSTOPPER SET) alebo snehových rúr (Eurovent® TUBE SET) vo vzdialenosti približne 3,5 m medzi radmi.

≤ sklon (°)	Dĺžka kroky (m)									
	5	6	7	8	9	10	11	12	13	14
15°	3	3	3	3	3	4	4	4	4	4
20°	3	3	3	4	4	4	4	6	6	6
25°	3	3	4	4	4	6	6	6	6	6
30°	4	4	4	5	6	6	6	2 rady/4	2 rady/6	2 rady/6
35°	4	4	5	6	6	6	2 rady/4	2 rady/6	2 rady/6	2 rady/6
40°	5	5	6	6	6	2 rady/4	2 rady/6	2 rady/6	3 rady/6	3 rady/6
45°	5	5	6	6	2 rady/4	2 rady/6	2 rady/6	3 rady/6	3 rady/6	3 rady/6
50°	5	6	6	2 rady/4	2 rady/6	2 rady/6	3 rady/6	3 rady/6	3 rady/6	3 rady/6
55°	5	6	6	2 rady/6	2 rady/6	2 rady/6	3 rady/6	3 rady/6	3 rady/6	3 rady/6
60°	6	6	2 rady/4	2 rady/6	2 rady/6	2 rady/6	3 rady/6	3 rady/6	3 rady/6	3 rady/6

* Konečné rozhodnutie o rozsahu snehovej ochrany a počte držiakov by mal prijať stavbyvedúci alebo iná oprávnená osoba s ohľadom na projektovú dokumentáciu a klasifikáciu snehovej zóny podľa normy STN EN 1991-1-3.

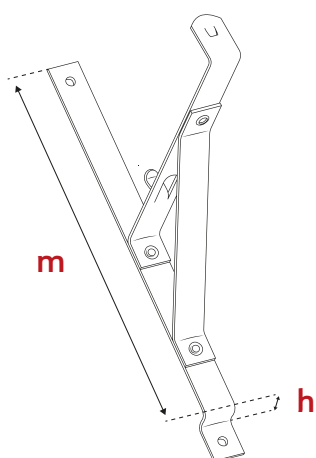
Dátum aktualizácie: 16/05/2025

SK – MONTÁŽNE ODPORÚČANIA

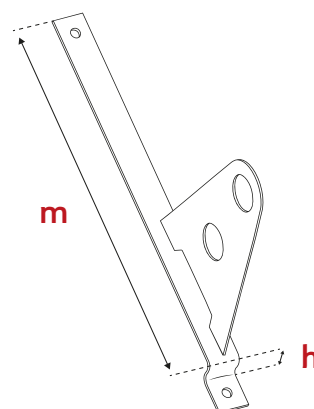
Zoznam modelov strešných krytín – plechová škridlová krytina

Prehľad kompatibilných modelov strešných krytín pre montáž držiakov snehovej zábrany Eurovent® SNOWSTOPPER SET a držiakov snehových rúr Eurovent® TUBE SET.

Eurovent® FIX METAL



Eurovent® FIX TUBE METAL



m - Dĺžka modulu prelisu plechovej škridlovej krytiny. **h** - Výška prelisu plechovej škridlovej krytiny.

	Názov modelu	Výrobca	Modul „m“	FIX METAL	FIX TUBE METAL
A	ADAMANTE	RUUKKI	350	FIX METAL VENEČJA	FIX TUBE METAL VENEČJA
	ALLANO	BRATEX	350	FIX METAL VENEČJA	FIX TUBE METAL VENEČJA
	AMALFI PLUS	BLACHDOM PLUS	350	FIX METAL VENEČJA	FIX TUBE METAL VENEČJA
B	BELLA SARA	BUDMAT	350	FIX METAL VENEČJA	FIX TUBE METAL VENEČJA
	BONA PLUS	BLACHDOM PLUS	350	FIX METAL 350	FIX TUBE METAL 350
	BONA PLUS	BLACHDOM PLUS	400	FIX METAL 400	FIX TUBE METAL 400
C	CENTRO	BRATEX	350	FIX METAL VENEČJA	FIX TUBE METAL VENEČJA
D	DIAMENT ECO PLUS	BLACHOTRAPEZ	350	FIX METAL 350	FIX TUBE METAL 350
	DIAMENT ECO PLUS	BLACHOTRAPEZ	400	FIX METAL 400	FIX TUBE METAL 400
F	FINEZJA MAX	FLORIAN	350	FIX METAL VENEČJA	FIX TUBE METAL VENEČJA
	FINNERA	RUUKKI	330	FIX METAL FINNERA	FIX TUBE METAL FINNERA
	FLORINA	FLORIAN	400	FIX METAL 400	FIX TUBE METAL 400
	FRIGGE	RUUKKI	350	FIX METAL VENEČJA	FIX TUBE METAL VENEČJA
G	GERMAN SIMETRIC	BLACHOTRAPEZ	350	FIX METAL GERMANIA	FIX TUBE METAL GERMANIA
	GRYF	PRUSZYŃSKI	350	FIX METAL VENEČJA	FIX TUBE METAL VENEČJA

Dátum aktualizácie: 16/05/2025

SK – MONTÁŽNE ODPORÚČANIA

	Názov modelu	Výrobca	Modul „m“	FIX METAL	FIX TUBE METAL
I	IMPERIA PLUS	BLACHDOM PLUS	350	FIX METAL 350	FIX TUBE METAL 350
	IMPERIA PLUS	BLACHDOM PLUS	400	FIX METAL 400	FIX TUBE METAL 400
J	JANOSIK	BLACHOTRAPEZ	380	FIX METAL PANEL	FIX TUBE METAL JANOSIK
K	KINGA	FLORIAN	350	FIX METAL 350	FIX TUBE METAL 350
	KINGA	FLORIAN	400	FIX METAL 400	FIX TUBE METAL 400
	KINGAS	BLACHOTRAPEZ	350	FIX METAL 350	FIX TUBE METAL 350
	KINGAS	BLACHOTRAPEZ	400	FIX METAL 400	FIX TUBE METAL 400
	KINGAS 15	BLACHOTRAPEZ	350	FIX METAL 350	FIX TUBE METAL 350
	KINGAS 15	BLACHOTRAPEZ	400	FIX METAL 400	FIX TUBE METAL 400
	KINGAS ECO PLUS	BLACHOTRAPEZ	350	FIX METAL 350	FIX TUBE METAL 350
	KLARA	FLORIAN	350	FIX METAL 350	FIX TUBE METAL 350
	KORONA PLUS	BLACHDOM PLUS	350	FIX METAL 350	FIX TUBE METAL 350
	KORONA PLUS	BLACHDOM PLUS	400	FIX METAL 400	FIX TUBE METAL 400
L	LIDIA MAX	FLORIAN	350	FIX METAL VENEČJA	FIX TUBE METAL VENEČJA
	LOARA	PRUSZYŃSKI	350	FIX METAL VENEČJA	FIX TUBE METAL VENEČJA
M	MAJA MAX	FLORIAN	350	FIX METAL VENEČJA	FIX TUBE METAL VENEČJA
	MONTERREY FEB FORMA	RUUKKI	350	FIX METAL VENEČJA	FIX TUBE METAL VENEČJA
	MURANO	BUDMAT	350	FIX METAL VENEČJA	FIX TUBE METAL VENEČJA
	MUSTANG	BLACHPOL	350	FIX METAL VENEČJA	FIX TUBE METAL VENEČJA
O	OPTIMA ARAD	PRUSZYŃSKI	350	FIX METAL VENEČJA	FIX TUBE METAL VENEČJA
P	PERŁA PLUS	BLACHDOM PLUS	350	FIX METAL 350	FIX TUBE METAL 350
	PERŁA PLUS	BLACHDOM PLUS	400	FIX METAL 400	FIX TUBE METAL 400
	PLATINO	BRATEX	350	FIX METAL 350	FIX TUBE METAL 350
R	RIALTO	BUDMAT	350	FIX METAL VENEČJA	FIX TUBE METAL VENEČJA
	ROZALIA MAX	FLORIAN	350	FIX METAL VENEČJA	FIX TUBE METAL VENEČJA
	RÓŽA	FLORIAN	350	FIX METAL 350	FIX TUBE METAL 350
	RÓŽA	FLORIAN	400	FIX METAL 400	FIX TUBE METAL 400
	RUBIN PLUS	PRUSZYŃSKI	350	FIX METAL 350	FIX TUBE METAL 350
	RUBIN PLUS	PRUSZYŃSKI	400	FIX METAL 400	FIX TUBE METAL 400
S	SOFIA	FLORIAN	350	FIX METAL 350	FIX TUBE METAL 350
	SOFIA	FLORIAN	400	FIX METAL 400	FIX TUBE METAL 400
	SZAFIR	PRUSZYŃSKI	350	FIX METAL 350	FIX TUBE METAL 350
	SZAFIR	PRUSZYŃSKI	400	FIX METAL 400	FIX TUBE METAL 400
T	TALIA	BLACHOTRAPEZ	350	FIX METAL VENEČJA	FIX TUBE METAL VENEČJA
	TAMARA MAX	FLORIAN	350	FIX METAL VENEČJA	FIX TUBE METAL VENEČJA
	TWISTER	BLACHODACH	350	FIX METAL 350	FIX TUBE METAL 350
V	VELLO	BRATEX	350	FIX METAL VENEČJA	FIX TUBE METAL VENEČJA
	VENEČJA	BUDMAT	350	FIX METAL VENEČJA	FIX TUBE METAL VENEČJA

Dátum aktualizácie: 16/05/2025

SK – MONTÁŽNE ODPORÚČANIA

Zoznam modelov strešných krytín – škridlová krytina

Prehľad kompatibilných modelov strešných krytín pre montáž držiakov snehovej zábrany Eurovent® SNOWSTOPPER SET a držiakov snehových rúr Eurovent® TUBE SET.

	Názov modelu	Výrobca	Spotreba / m ²	FIX	FIX TUBE
C	CELTYCKA	BRAAS	9,7 - 10,7 kusov	FIX DB-DC	FIX TUBE DB-DC LONG
F	FIGARO 11	TONDACH	11,1 kusov	FIX DB-DC	FIX TUBE DB-DC SHORT
G	GRANAT 13V	BRAAS	12,9 - 14,1 kusov	FIX DB-DC	FIX TUBE DB-DC SHORT
H	HOLENDERKA 11	TONDACH	11,1 kusov	FIX DB-DC	FIX TUBE DB-DC SHORT
K	KARPIÓWKA KARPIÓWKA KARPIÓWKA	KORAMIC NELSKAMP TONDACH	36 kusov 36 kusov 32 - 36 kusov	FIX BIBER FIX BIBER FIX BIBER	FIX TUBE BIBER FIX TUBE BIBER FIX TUBE BIBER
M	MARSYLKA 11 MONZA PLUS	KORAMIC RÖBEN	12,5 kusov 9,4 - 9,9 kusov	FIX DB-DC FIX DB-DC	FIX TUBE DB-DC SHORT FIX TUBE DB-DC LONG
N	NIBRA F10 NIBRA F7 NIBRA G10 NIBRA R10	NELSKAMP NELSKAMP NELSKAMP NELSKAMP	10,0 kusov 7,0 kusov 9,9 - 10,4 kusov 9,5 - 13,3 kusov	FIX DB-DC FIX DB-DC FIX DB-DC FIX DB-DC	FIX TUBE DB-DC LONG FIX TUBE DB-DC LONG FIX TUBE DB-DC LONG FIX TUBE DB-DC SHORT
O	OPAL	BRAAS	39,1 - 44,5 kusov	FIX BIBER	FIX TUBE BIBER
P	PIEMONT PŁASKA OREA 9	RÖBEN KORAMIC	10,1 - 11,2 kusov 9,9 kusov	FIX DB-DC FIX DB-DC	FIX TUBE DB-DC SHORT FIX TUBE DB-DC LONG
R	RENASANSOWA ALEGRA 9 REŃSKA COSMO 11 ROMAŃSKA AERLOX RUBIN 9 V RUBIN 13 V	KORAMIC KORAMIC BRAAS BRAAS BRAAS	9,3 kusov 11,2 kusov 9,7 - 10,7 kusov 9,4 - 10,1 kusov 12,3 - 13,5 kusov	FIX DB-DC FIX DB-DC FIX DB-DC FIX DB-DC FIX DB-DC	FIX TUBE DB-DC LONG FIX TUBE DB-DC SHORT FIX TUBE DB-DC SHORT FIX TUBE DB-DC SHORT FIX TUBE DB-DC LONG
S	STODO 11	TONDACH	12,0 kusov	FIX DB-DC	FIX TUBE DB-DC SHORT
T	TEVIVA TOPAS 11 V TOPAS 13 V TURMALIN	BRAAS BRAAS BRAAS BRAAS	9,8 - 10,7 kusov 11,5 - 13,6 kusov 12,9 - 14,5 kusov 11,0 - 11,7 kusov	FIX DB-DC FIX DB-DC FIX DB-DC FIX DB-DC	FIX TUBE DB-DC SHORT FIX TUBE DB-DC LONG FIX TUBE DB-DC LONG FIX TUBE DB-DC LONG

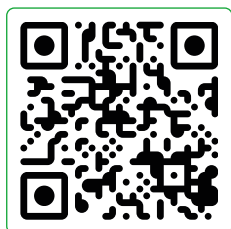
Dátum aktualizácie: 16/05/2025

SK – MONTÁŽNE ODPORÚČANIA

Záverečné informácie: Uvedené informácie, odporúčania a pokyny boli poskytnuté na základe našich aktuálnych poznatkov, výskumov, skúseností a v dobrej viere. Nenesieme zodpovednosť za následky nesprávneho alebo chybného použitia našich výrobkov. Každý používateľ tohto materiálu by sa mal všetkými dostupnými spôsobmi – vrátane overenia finálneho výrobku v príslušných podmienkach – uistiť o vhodnosti dodaných materiálov na dosiahnutie ním zamýšľaného cieľa.

Montážny návod: Montážne návody pre jednotlivé modely držiakov snehových zábran (Eurovent® SNOWSTOPPER SET) alebo snehových rúr (Eurovent® TUBE SET) sú dostupné na produktových stránkach v sekcii DOKUMENTY alebo pomocou nižšie uvedeného QR kódu.

Naskenujte QR kód



Online montážne návody

Dátum aktualizácie: 16/05/2025