

Strešná komunikácia Eurovent[®] PLATFORM SET a Eurovent[®] STEP SET

Montážny návod na inštaláciu strešnej komunikácie na plechovú škridlovú krytinu pre modely držiakov: SUPPORT METAL 350, SUPPORT METAL 400, SUPPORT METAL VENECJA, SUPPORT METAL FINNERA, SUPPORT METAL GERMANIA; SUPPORT METAL HYYGGE.

Všeobecné použitie: Strešná komunikácia je súbor prvkov inštalovaných na streche, ktoré umožňujú bezpečný pohyb po jej šikmej rovine v súlade s požiadavkami normy EN 516. Komínová lávka Eurovent[®] PLATFORM v kombinácii s komínovým stupňom Eurovent[®] STEP, upevnené k strešnej rovine pomocou držiakov Eurovent[®] SUPPORT – umožňujú vytvorenie bezpečných a funkčných komunikačných trás na šikmých strechách. Zabezpečujú bezpečný pohyb po streche a umožňujú jednoduchý prístup ku komínomu a ďalším technickým zariadeniam, ktoré vyžadujú pravidelné kontroly a údržbu.

Pred montážou: Uistite sa o správnom rozložení konštrukčných lát pod strešnou krytinou. Montáž držiakov strešnej komunikácie sa vykonáva priamo do konštrukčných lát po položení strešnej krytiny na strechu. Pred montážou držiakov sa uistite, že strešná krytina je správne namontovaná. Na montáž strešnej komunikácie používajte výhradne žiarovo pozinkované skrutky a montážne prvky dodané v sade a v prípade potreby klampiarske tesniace prostriedky.

Montáž držiaka strešnej komunikácie Eurovent[®] SUPPORT:

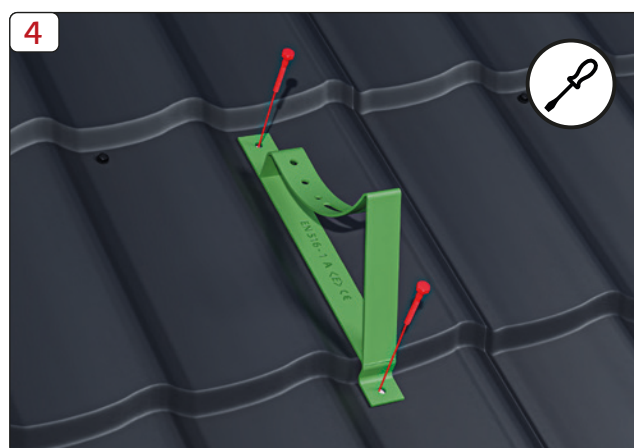
1. Po montáži strešnej krytiny určte miesto inštalácie držiaka. Vyvrtajte dva otvory s menším priemerom, než je priemer montážnych skrutiek.
2. Utesnite miesto vyvrtaných montážnych otvorov klampiarskym tesniacim tmelom.



Dátum aktualizácie: 07/08/2025

SK I MONTÁŽNY NÁVOD

3. Umiestnite prvý držiak Eurovent® SUPPORT na určené miesto montáže.
4. Priskrutkujte držiak pomocou žiarovo pozinkovaných skrutiek do dreva so šesťhrannou hlavou $\text{f}8$ alebo žiarovo pozinkovaných skrutiek do dreva minimálne $\text{f}6 \times 40$ mm. Opakujte kroky pri montáži ďalších držiakov Eurovent® SUPPORT.



Montáž komínového stupňa Eurovent® STEP:

1. Pripravte komínový stupeň Eurovent® STEP a nastavte jeho polohu na držiaku Eurovent® SUPPORT.
2. Priskrutkujte komínový stupeň k držiaku Eurovent® SUPPORT pomocou 2 skrutiek M8, 2 podložiek a 2 matíc dodaných v sade podľa spôsobu znázorneného na obrázku.

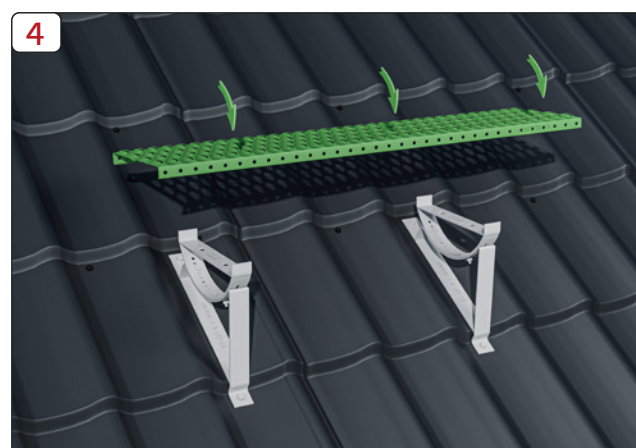
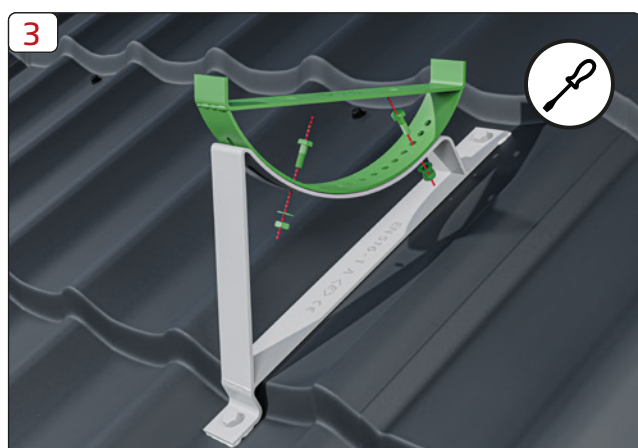
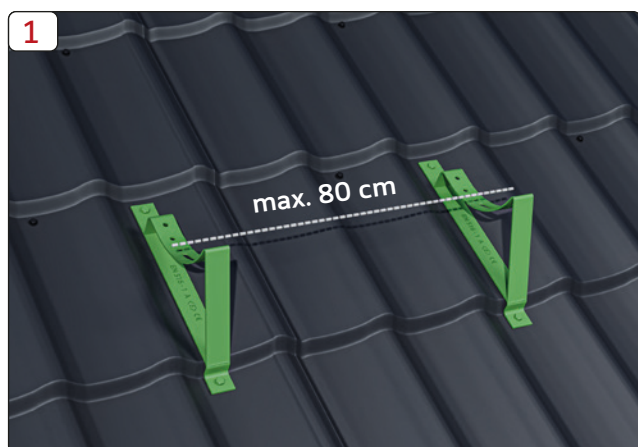


Dátum aktualizácie: 07/08/2025

SK I MONTÁŽNY NÁVOD

Montáž komínovej lávky Eurovent® PLATFORM:

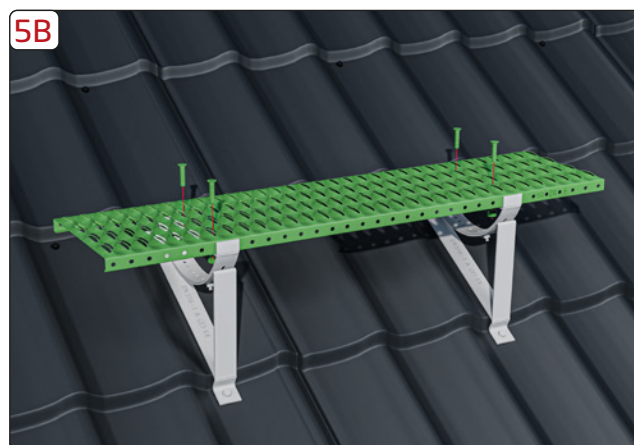
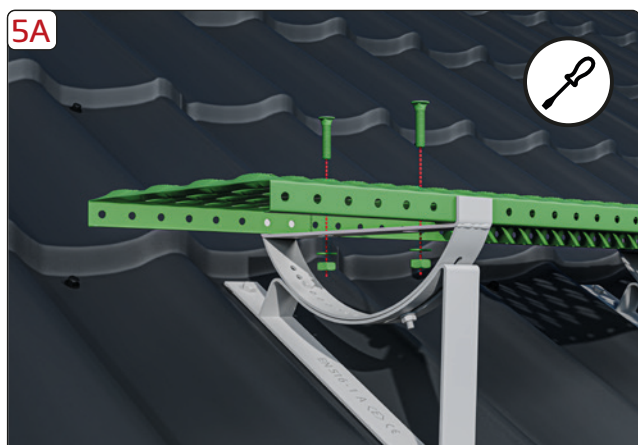
1. Montáž komínovej lávky vyžaduje inštaláciu minimálne 2 držiakov Eurovent® SUPPORT.
2. Pripravte na montáž držiak komínovej lávky Eurovent® GRIP a nastavte jeho polohu na držiakoch Eurovent® SUPPORT upevnených na strešnej krytine.
3. Priskrutkujte držiak (kolísku) komínovej lávky Eurovent® GRIP k držiaku Eurovent® SUPPORT pomocou 2 skrutiek M8, 2 podložiek a 2 matíc dodaných v sade podľa spôsobu znázorneného na obrázku.
4. Pripravte na montáž komínovú lávku Eurovent® PLATFORM a položte ju na držiaky Eurovent® SUPPORT s pripevnenými držiakmi Eurovent® GRIP.



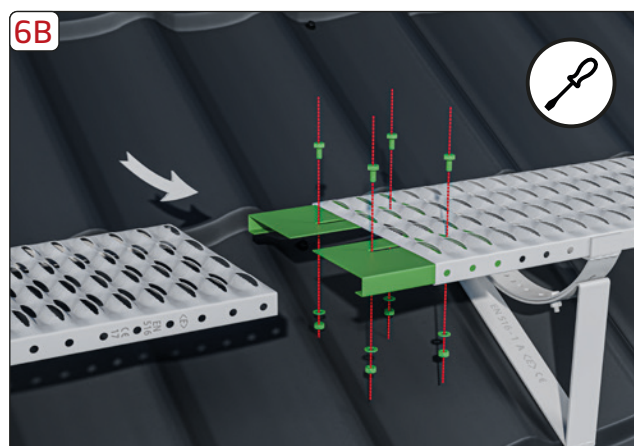
Dátum aktualizácie: 07/08/2025

SK I MONTÁŽNY NÁVOD

5. Priskrutkujte komínovú lávku Eurovent® PLATFORM k dvom držiakom Eurovent® SUPPORT s držiakmi Eurovent® GRIP pomocou 4 skrutiek M8 s plochou hlavou, 4 podložiek a 4 matíc dodaných v sade podľa spôsobu znázorneného na obrázku.



6. Sady komínových látok Eurovent® PLATFORM SET je možné navzájom spájať s cieľom vytvoriť súvislú komunikačnú trasu. Spojenie sa vykonáva pomocou dvoch spojovacích prvkov Eurovent® LINK medzi komínovými lávkami Eurovent® PLATFORM. Upozornenie: V mieste spojenia musí byť osadený držiak Eurovent® SUPPORT.



Dátum aktualizácie: 07/08/2025

SK | MONTÁŽNY NÁVOD

Údržba strešnej komunikácie: Minimálne raz ročne je potrebné očistiť komínové lávky od listov, konárov, prachu, vtáčích hniezd a výkalov atď. Vykonajte technickú kontrolu, skontrolujte pevnosť spojov medzi jednotlivými prvkami systému strešnej komunikácie. Dôkladne skontrolujte stav pripevnenia skrutiek. V prípade zistenia uvoľnenia skrutky dotiahnite. Miesta s výskytom korózie je potrebné ošetriť a doplniť poškodenú lakovanú vrstvu. Skontrolujte tesnosť strešnej krytiny v oblasti uchytenia držiakov k strešnej rovine. Všetky poškodenia krytiny vzniknuté počas prevádzky alebo pri montáži je potrebné utesniť. Na čistenie nečistôt možno použiť neutrálne alebo mierne alkalické čistiace prostriedky určené pre domácnosť. Používanie vysokotlakových čističov je zakázané.

Prevádzka strešnej komunikácie: Strešná komunikácia je určená na montáž v prostredí s atmosférickou koróznou agresivitou triedy C1 a C2 podľa normy PN-EN ISO 12944-2. Zakazuje sa pripájanie prvkov strešnej komunikácie na uzemňovacie a bleskozvodné inštalácie. Zakazuje sa upevňovanie bezpečnostných lán k prvkom strešnej komunikácie. Zakazuje sa priskrutkovanie rádiových a televíznych antén a iných zariadení ku komponentom komunikácie.

V súlade s normou EN 516 je strešná komunikácia Eurovent® vyhotovená v triede 1 a jej prvky nesmú byť používané ako kotviace body pre osobné ochranné prostriedky proti pádu. Lakovaná vrstva má iba dekoratívnu funkciu – nepredstavuje antikoróznou ochranu a nevzťahuje sa na ňu záruka proti korózii. Všetky montážne práce, údržbu a technické kontroly by mali vykonávať výhradne kvalifikované a skúsené osoby.

Záverečné informácie: Uvedené informácie, odporúčania a pokyny boli poskytnuté na základe našich aktuálnych najlepších vedomostí, výskumov, skúseností a v dobrej viere. Nenesieme zodpovednosť za následky nesprávneho alebo chybného použitia našich výrobkov. Každý používateľ tohto materiálu by sa mal všetkými dostupnými spôsobmi – vrátane overenia finálneho výrobku v príslušných podmienkach – uistiť o vhodnosti dodaných materiálov na dosiahnutie ním zamýšľaného cieľa.

Všetky montážne práce, údržbu a technické kontroly by mali vykonávať výhradne oprávnené, kvalifikované a skúsené osoby.

Dátum aktualizácie: 07/08/2025