

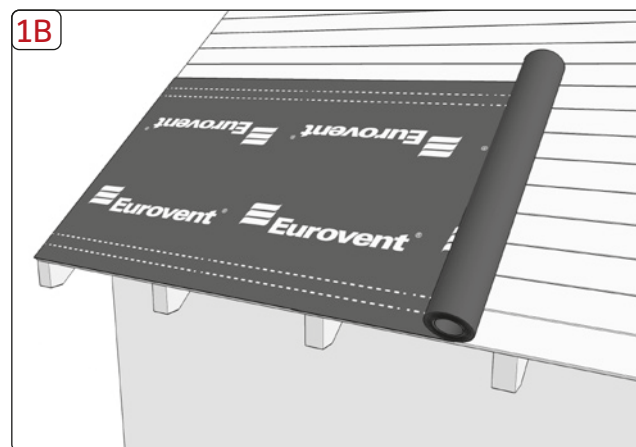
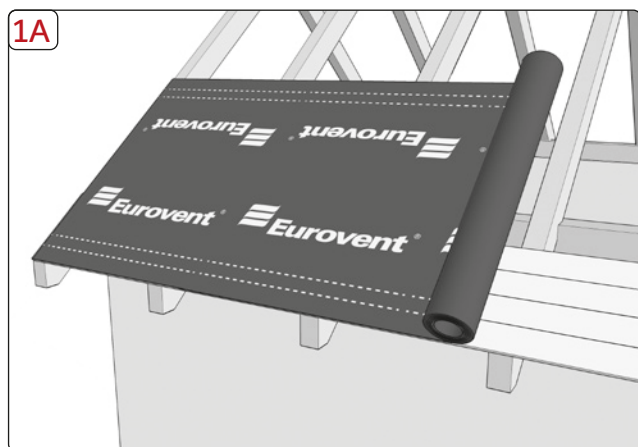
## SK MONTÁŽNY NÁVOD

Návod na montáž strešných membrán Eurovent® STRATOS.

Spôsob ukladania strešnej membrány závisí od sklonu strechy a typu použitej strešnej krytiny. Strešná membrána je súčasťou strešnej krytiny a jej použitie musí byť vždy v súlade s montážnymi pokynmi výrobcu strešnej krytiny, zásadami návrhu a realizácie striech, ako aj stavebnou praxou.

**Pred montážou:** Pred začatím montáže membrány je dôležité dôkladne skontrolovať, či nedošlo k mechanickému poškodeniu, ktoré mohlo vzniknúť počas prepravy alebo skladovania. Montáž membrány znamená akceptovanie jej stavu ako bezchybný. Výber a použitie membrány musí byť vykonané v súlade s jej určením a funkčnosťou. Montáž musí byť vykonaná podľa technického projektu stavby, ktorý bol vypracovaný v súlade s platnými stavebnými predpismi a zásadami stavebnej praxe, pričom sa zohľadnia pokyny uvedené v tomto návode. Po dokončení montáže sa odporúča vykonať kontrolu oprávnenou osobou na potvrdenie správnosti vykonaných prác. Na impregnáciu drevenej strešnej konštrukcie by sa nemali používať impregnačné látky, ktoré reagujú agresívne s polyetylénom alebo polipropylénom, pretože môžu znížiť technické parametre membrány alebo ju trvalo poškodiť. Pred montážou sa uistite, že strešná konštrukcia je úplne suchá a bez zvyškov impregnácie. Po inštalácii strešnej membrány by sa nemala vykonávať žiadna impregnácia strešnej konštrukcie.

**1:** Montáž membrány začnite od spodnej časti strechy, rozvíjajte ju paralelne s odkvapom, s potlačou smerom nahor, priamo na krokviach (**1A**) alebo na plnom debnení (**1B**). Membrána by mala byť položená s miernym previsom. Vyhnite sa nadmernému napínaniu membrány medzi krokviami.



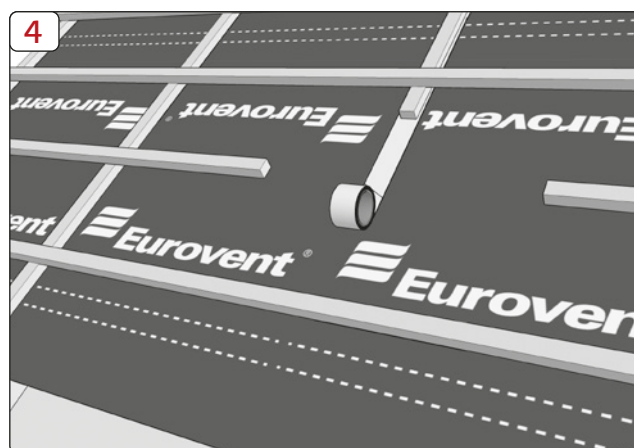
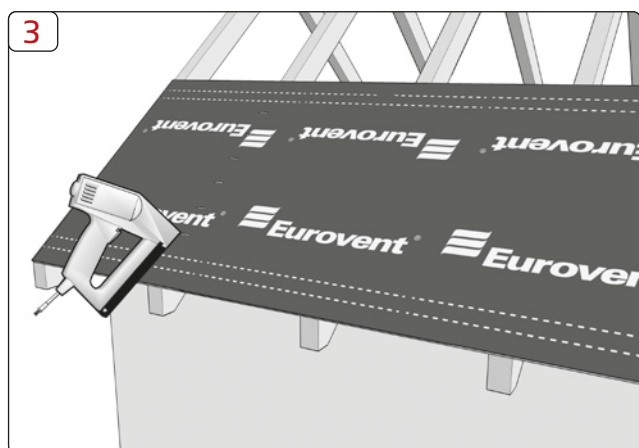
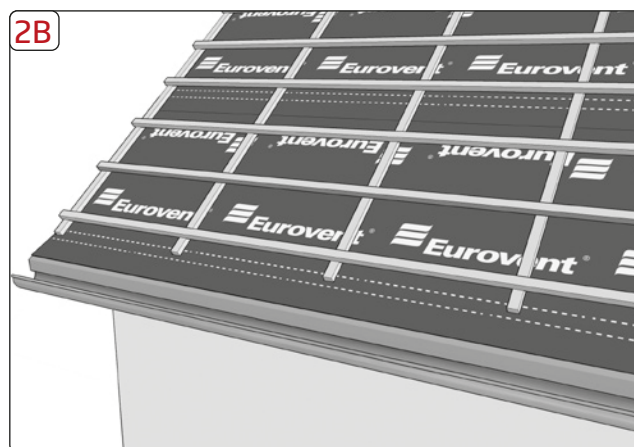
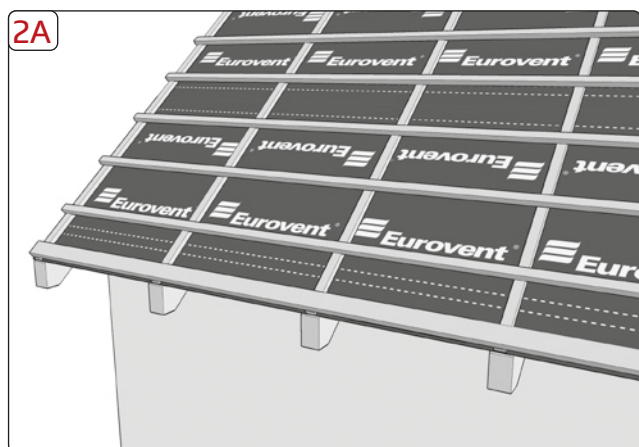
Dátum aktualizácie: 06/02/2025

## SK MONTÁŽNY NÁVOD

**2:** Membrána v oblasti odkvapů by měla být nainštalovaná pod kontralatami a odkvapovou latou na odkvapovou plechovou krytinu (**2A**) alebo nad odkvapovou latou na žlabovej páske (**2B**). Dbajte na to, aby sa nevytvárali vodné vrecká a spätné spády. Je absolútne nevyhnutné zachovať priechodnú ventilačnú medzeru vedúcu od okapu k hrebeňu.

**3:** Membránu pripevnite k krokvám pomocou klincov alebo sponiek.

**4:** Aby ste zabezpečili tesnosť na krokvách a zabránili prenikaniu vody, odporúča sa prilepiť pás tesniacej pásky (napr. Eurovent® PUR alebo Eurovent® BUTYL PRO) pod kontralaty na strane, ktorá bude tlačíť membránu na krokvu.

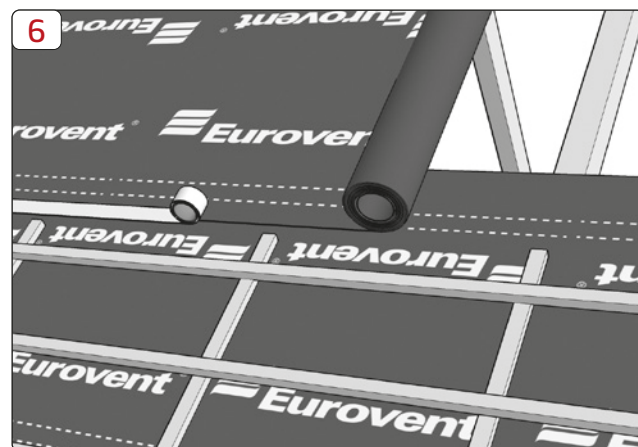
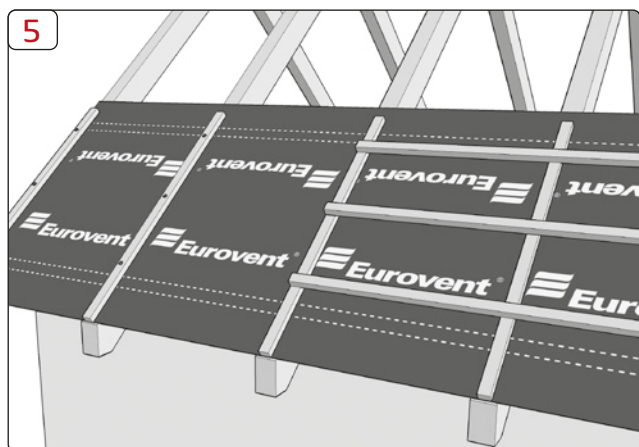


Dátum aktualizácie: 06/02/2025

## SK MONTÁŽNY NÁVOD

**5:** Na natiahnutú strešnú membránu namontovať kontralaty a laty. Kontralaty zabezpečujú vetranú medzeru medzi membránou a latami. Výška lát je od 4 do 5 cm, zatiaľ čo výška kontralát závisí od sklonu strechy a dĺžky krokiev a je minimálne 4 cm až do 15 cm pri strechách s nízkym sklonom. Vhodnú výšku kontralát a lát by mal určiť realizačný projekt strechy alebo výrobca krytiny. Uistite sa, že miesta perforácie membrány zošívačkou alebo klincami sú zabezpečené tesniacou páskou (napr. Eurovent® PUR alebo Eurovent® BUTYL PRO) a nachádzajú sa pod kontralatami.

**6:** Ďalší pás membrány položte s presahom 10-15 cm (pri sklone strechy menšom ako 25 stupňov - 20 cm). Na zabezpečenie efektívnej montáže membrány na streche a tesnosti presahov používajte jednostranné pásky (napr. Eurovent® TOPBAND; Eurovent® UNO COLD UV) alebo obojstranné pásky (napr. Eurovent® DUO) alebo pásky integrované s membránou SYSTEM SK2.

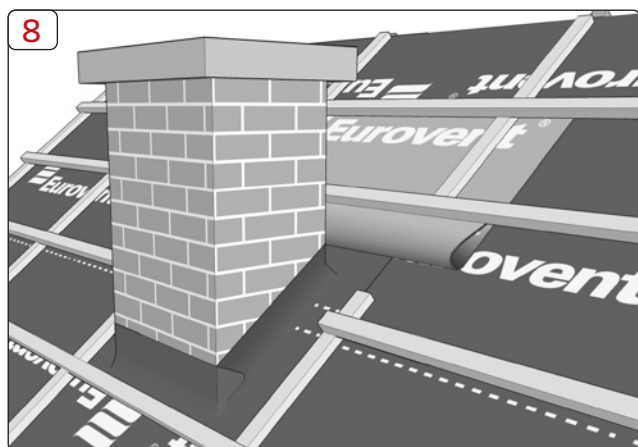
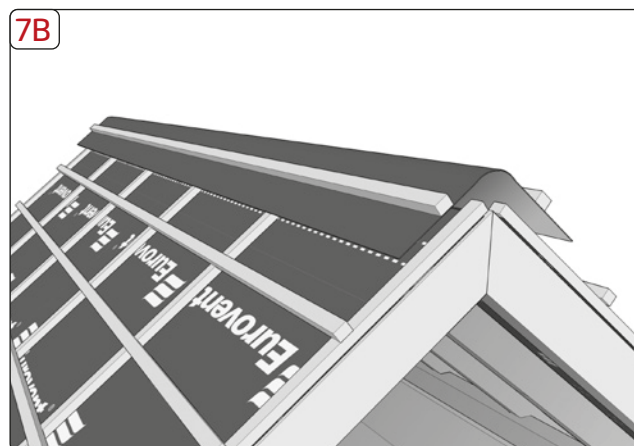
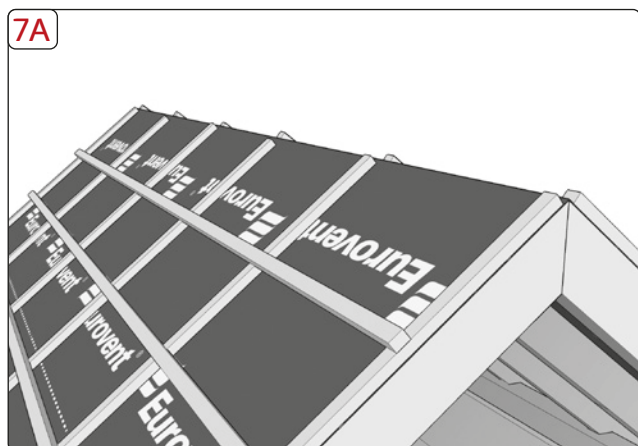


Dátum aktualizácie: 06/02/2025

## SK MONTÁŽNY NÁVOD

**7:** Pri zateplených strešných konštrukciách sa strešná membrána prekladá cez hrebeň, aby sa zabezpečila tesnosť proti snehu a dažďu (**7A**). Pri nezateplených strešných konštrukciách by sa strešná membrána mala ukončiť približne 5 cm pred najvyšším bodom hrebeňa (**7B**). Vzniknutý vetrací otvor by mal byť dodatočne zabezpečený pásom strešnej membrány namontovaným nad kontralatami, aby prekryval hlavnú strešnú membránu približne o 20 cm. Použité riešenie konštrukcie hrebeňa musí byť vykonané v súlade s projekto-  
vou dokumentáciou, návodom na montáž výrobcu strešnej krytiny, zásadami navrhovania a realizácie striech a pravidlami stavebného a strešného remesla.

**8:** Pri prvkoch, ktoré vyčnievajú nad povrch strechy (komíny, strešné okná), membránu narežte, vyťahnite a upevnite pomocou butylovej pásky (napr. Eurovent® BUTYL). Nad týmito prvkami vytvorte žliabok z ďalšieho kusu membrány. Kus vložte nad vyčnievajúci prvok pod najbližší presah medzi pásmi, dolný okraj zahňte nahor a pribite k late nad prekážkou. Zo žliabku vytvorte spád von od prekážky.

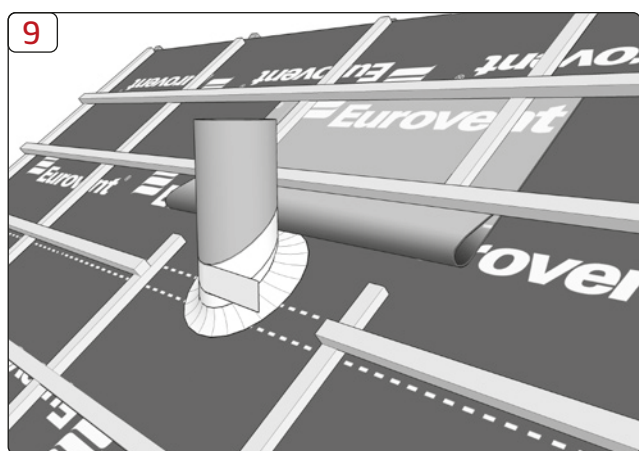


Dátum aktualizácie: 06/02/2025

## SK MONTÁŽNY NÁVOD

**9:** Pri malých prvkoch (napr. ventilačné rúry) membránu narežte a vyhnite ju na prvok, potom ju utesnite pomocou lepiacej pásky (napr. Eurovent® UNO COLD UV; Eurovent® UNO alebo Eurovent® UNISAN).

Vysokoparopriepustná strešná membrána je produkt určený na použitie v stavebníctve ako dodatočná izolačná vrstva pre šikmé strechy. Vďaka vysokej paropriepustnosti môže byť v priamom kontakte s tepelnou izoláciou (1A) – nie je potrebné vytvárať vetraciu medzeru medzi membránou a tepelnou izoláciou. Pre strechy s nízkym sklonom sa odporúča plné debnenie. Konečný výber strešnej membrány určuje projektant.



**Další doporučení:** Všetky perforácie, poškodenia a roztrhnutia membrány musia byť opravené pomocou pásky Eurovent® TOPBAND alebo Eurovent® UNO COLD UV.

Produkt je pokrytý zárukou za predpokladu, že inštalačné pokyny sú striktné dodržiavané. Výrobca si vyhradzuje právo odmietnuť uznanie reklamácie v prípade nedodržania inštalačných pokynov. Etiketku produktu alebo nálepku umiestnenú na chrbtici role je potrebné uchovať ako doklad oprávňujúci na podanie reklamácie. Role by mali zostať v pôvodnom obale až do momentu montáže strešnej membrány. Role je potrebné skladovať v krytých, suchých priestoroch bez vlhkosti. Role musia byť chránené pred UV žiarením. Role je potrebné prepravovať v krytých dopravných prostriedkoch, zabezpečených pred poškodením. Membránu je potrebné chrániť pred chemickými látkami, najmä pred rozpúšťadlami, pretože môžu znížiť technické vlastnosti membrány alebo ju trvalo poškodiť. Poskytnuté informácie, odporúčania a pokyny sú založené na našich aktuálne najlepších vedomostiach, výskume a skúsenostiach, a sú poskytnuté v dobrej viere. Nenesieme zodpovednosť za následky nesprávneho alebo chybného použitia našich produktov. Každý používateľ tohto materiálu by sa mal uistiť všetkými možnými spôsobmi, vrátane kontroly konečného produktu v príslušných podmienkach, o vhodnosti dodaných materiálov na dosiahnutie svojich cieľov.

Dátum aktualizácie: 06/02/2025

## SK MONTÁŽNY NÁVOD

**Další doporučení:** Montáž konečného strešného krytia je potrebné vykonať bezodkladne, najneskôr do 8 týždňov od inštalácie strešnej membrány. Do 12 týždňov od inštalácie by sa mala v podkroví nainštalovať tepelná izolácia alebo by sa podkrovie malo zatieniť zakrytím okien a strešných výlezov, aby sa vnútorná strana membrány chránila pred nepriamym UV žiarením.

V prípade oneskorenia montáže strešnej krytiny, membrána musí byť bezpodmienečne chránená pred UV žiarením zakrytím strešnej plochy plachtou. Nedodržanie tejto odporúčania môže viesť k strate funkčnosti a záruky strešnej membrány. Po dokončení montáže sa odporúča vykonať kontrolu vykonaných prác oprávnenou osobou na potvrdenie správnosti vykonaných prác.

*Dátum aktualizácie: 06/02/2025*