

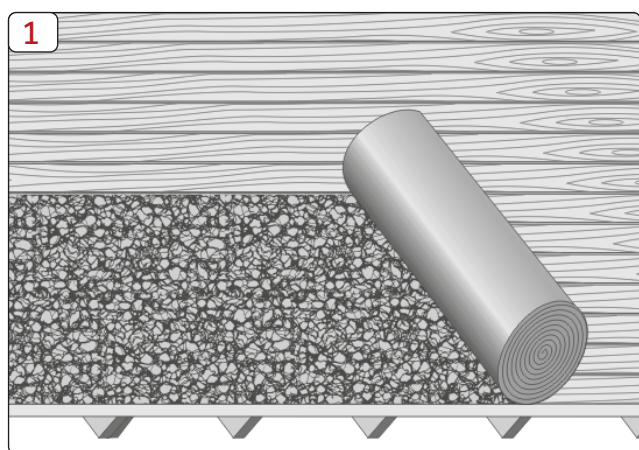
SK MONTÁŽNY NÁVOD

Návod na montáž strešných membrán Eurovent®: METALLIC; MATT.

Spôsob ukladania strešnej membrány závisí od sklonu strechy a typu použitej strešnej krytiny. Strešná membrána je súčasťou strešnej krytiny a jej použitie musí byť vždy v súlade s montážnymi pokynmi výrobcu strešnej krytiny, zásadami návrhu a realizácie striech, ako aj stavebnou praxou.

Pred montážou: Pred začatím montáže membrány je dôležité dôkladne skontrolovať, či nedošlo k mechanickému poškodeniu, ktoré mohlo vzniknúť počas prepravy alebo skladovania. Montáž membrány znamená akceptovanie jej stavu ako bezchybný. Výber a použitie membrány musí byť vykonané v súlade s jej určením a funkčnosťou. Montáž musí byť vykonaná podľa technického projektu stavby, ktorý bol vypracovaný v súlade s platnými stavebnými predpismi a zásadami stavebnej praxe, pričom sa zohľadnia pokyny uvedené v tomto návode. Po dokončení montáže sa odporúča vykonať kontrolu oprávnenou osobou na potvrdenie správnosti vykonaných prác. Na impregnáciu drevenej strešnej konštrukcie by sa nemali používať impregnačné látky, ktoré reagujú agresívne s polyetylénom alebo polipropylénom, pretože môžu znížiť technické parametre membrány alebo ju trvalo poškodiť. Pred montážou sa uistite, že strešná konštrukcia je úplne suchá a bez zvyškov impregnácie. Po inštalácii strešnej membrány by sa nemala vykonávať žiadna impregnácia strešnej konštrukcie.

1: Montáž strešnej membrány sa začína od spodnej časti strešnej roviny, pričom sa rozvíja rovnobežne s odkvapom, s textúrou otočenou smerom nahor, priamo na plnom debnení. Treba sa vyhnúť nadmernému napínaniu membrány medzi krokvami.



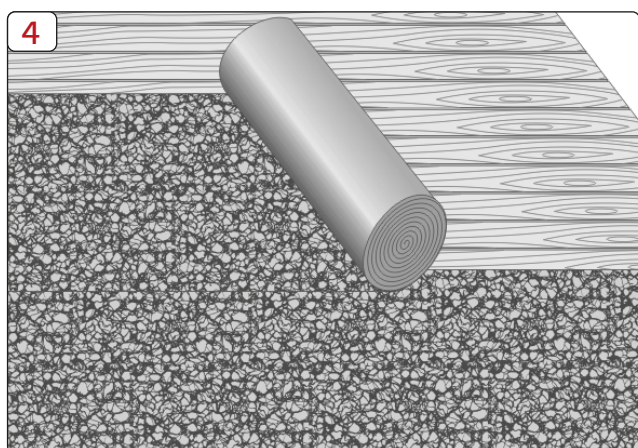
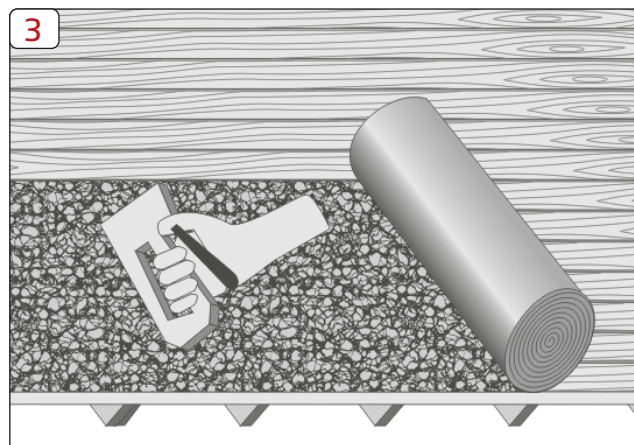
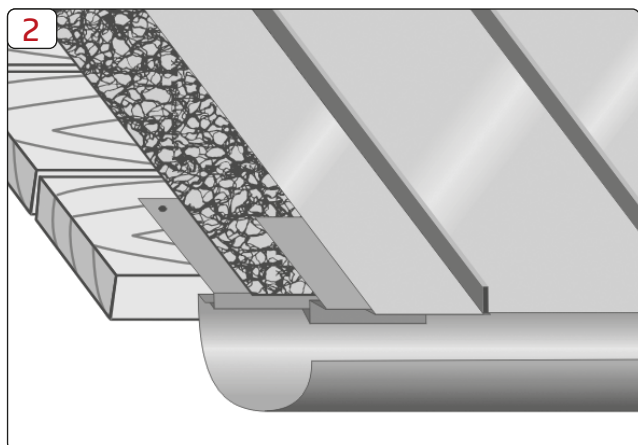
Dátum aktualizácie:16/04/2025

SK MONTÁŽNY NÁVOD

2: Membrána v oblasti odkvapů by měla být instalována na odkvapový plech. Treba sa vyhnúť tvorbe vodných vreciek a spätným spádom.

3: Membrána sa pripevňuje ku krokvám pomocou klinčov alebo sponiek.

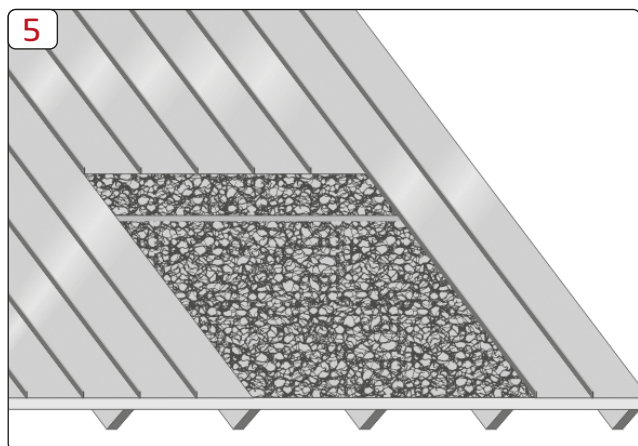
4: Ďalší pás membrány sa pokladá s presahom zodpovedajúcim šírke pásu bez textílie. Na zabezpečenie tesnosti spojov sa odporúča použiť obojstranné lepiace pásky (napr. Eurovent® DUO) alebo pásky integrované s membránou SYSTEM SK.



Dátum aktualizácie: 16/04/2025

SK MONTÁŽNY NÁVOD

5: Montáž strešnej krytiny sa musí vykonať striktne podľa odporúčaní výrobcu strešnej krytiny a podľa dodaného montážneho návodu.



Vysokoparopriepustná strešná membrána je určená ako dodatočná izolačná vrstva pre šikmé strechy. Produkt vyžaduje plné debnenie. Konečný výber strešnej membrány určuje projektant.

Dátum aktualizácie:16/04/2025

SK MONTÁŽNY NÁVOD

Další doporučení: Všetky perforácie, poškodenia a roztrhnutia membrány musia byť opravené pomocou pásky Eurovent® TOPBAND alebo Eurovent® UNO COLD UV.

Produkt je pokrytý zárukou za predpokladu, že inštalačné pokyny sú striktné dodržiavané. Výrobca si vyhradzuje právo odmietnuť uznanie reklamácie v prípade nedodržania inštalačných pokynov. Etiketku produktu alebo nálepku umiestnenú na chrbtici role je potrebné uchovať ako doklad oprávňujúci na podanie reklamácie. Role by mali zostať v pôvodnom obale až do momentu montáže strešnej membrány. Role je potrebné skladovať v krytých, suchých priestoroch bez vlhkosti. Role musia byť chránené pred UV žiarením. Role je potrebné prepravovať v krytých dopravných prostriedkoch, zabezpečených pred poškodením. Membránu je potrebné chrániť pred chemickými látkami, najmä pred rozpúšťadlami, pretože môžu znížiť technické vlastnosti membrány alebo ju trvalo poškodiť. Poskytnuté informácie, odporúčania a pokyny sú založené na našich aktuálne najlepších vedomostiach, výskume a skúsenostiach, a sú poskytnuté v dobrej viere. Nenesieme zodpovednosť za následky nesprávneho alebo chybného použitia našich produktov. Každý používateľ tohto materiálu by sa mal uistiť všetkými možnými spôsobmi, vrátane kontroly konečného produktu v príslušných podmienkach, o vhodnosti dodaných materiálov na dosiahnutie svojich cieľov.

Montáž konečného strešného krytia je potrebné vykonať bezodkladne, najneskôr do 4 týždňov od inštalácie strešnej membrány.

V prípade oneskorenia montáže strešnej krytiny, membrána musí byť bezpodmienečne chránená pred UV žiarením zakrytím strešnej plochy plachtou. Nedodržanie tejto odporúčania môže viesť k strate funkčnosti a záruky strešnej membrány. Po dokončení montáže sa odporúča vykonať kontrolu vykonaných prác oprávnenou osobou na potvrdenie správnosti vykonaných prác.

Dátum aktualizácie:16/04/2025