

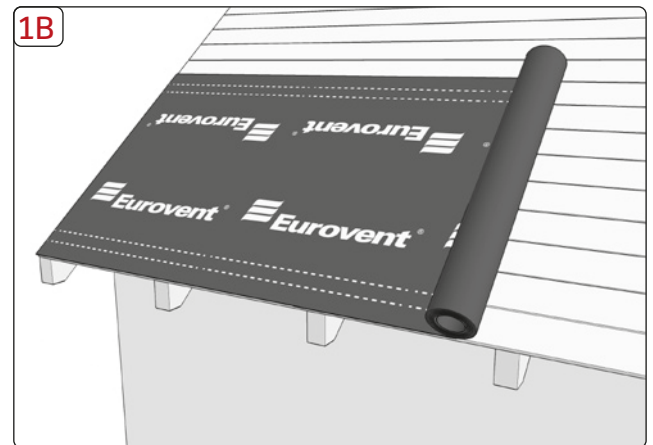
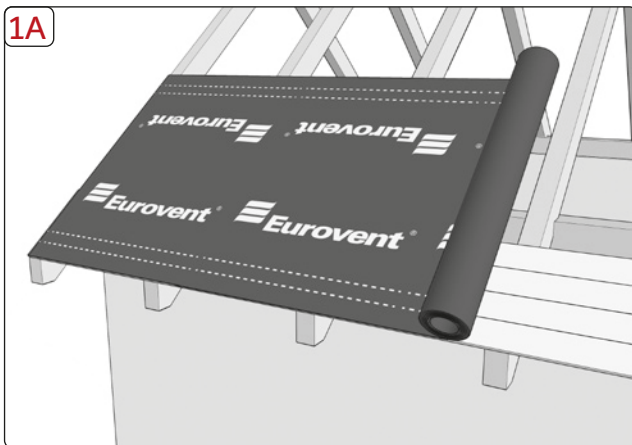
## LT MONTAVIMO INSTRUKCIJA

Eurovent® stogo membranų montavimo instrukcija: HOME PRO; MAXI; MAXI PLUS; STRONG; SUPER; RFLEX; COMFORT; VSTRONG; XSTRONG; MONO; FORTIS.

Stogo membranos klojimo būdas priklauso nuo stogo nuolydžio ir naudojamos stogo dangos tipo. Stogo membrana yra stogo dangos dalis, o jos naudojimas visada turi atitikti stogo dangos gamintojo pateiktas montavimo instrukcijas, stogo projektavimo ir įrengimo principus bei statybos praktiką.

**Prieš montavimą:** Prieš pradėdami membranos montavimą, būtina kruopščiai patikrinti, ar nėra mechaninių pažeidimų, kurie galėjo atsirasti transportavimo ar sandėliavimo metu. Membranos montavimas reiškia, kad jos būklė priimama kaip nepažeista. Membranos parinkimas ir naudojimas turi būti atliekamas pagal jos paskirtį ir funkcionalumą. Montavimas turi būti atliekamas pagal techninį objekto projektą, parengtą vadovaujantis galiojančiais statybos reglamentais ir statybos principais, atsižvelgiant į šios instrukcijos nurodymus. Baigus montavimą, rekomenduojama, kad įgaliotas asmuo patikrintų ir patvirtintų darbų kokybę. Stogo medinei konstrukcijai impregnatuoti negalima naudoti priemonių, kurios gali agresyviai reaguoti su polietilenu ar polipropilenu, nes jos gali sumažinti membranos technines savybes arba ją negrįžtamai pažeisti. Prieš montavimą įsitikinkite, kad stogo konstrukcija yra visiškai sausa ir be impregnavimo likučių. Po to, kai yra sumontuota stogo membrana, negalima atlikti jokios stogo konstrukcijos impregnavimo.

**1:** Membranos montavimą pradėkite nuo apatinės stogo dalies, išvyniodami ją lygiagrečiai su karnizu, spauda į viršų, tiesiai ant gegnių **(1A)** arba ant pilno klojinio **(1B)**. Membraną reikia kloti su šiek tiek laisvumo. Reikia vengti per didelio membranos įtempimo tarp gegnių.



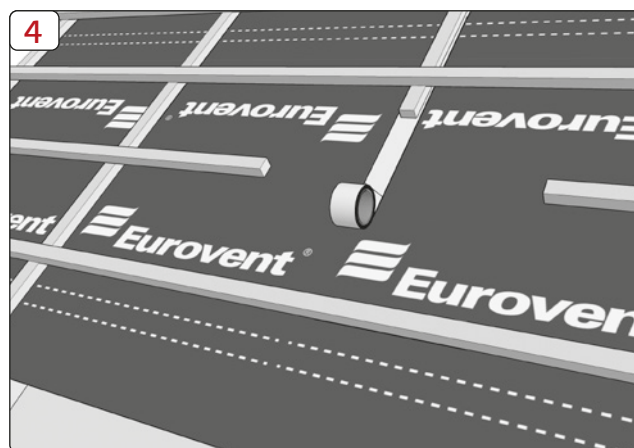
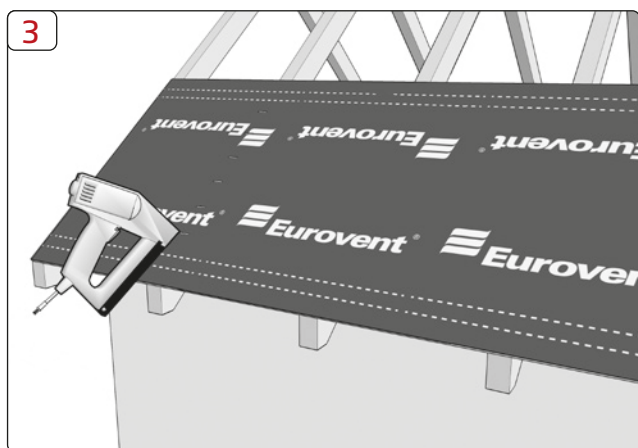
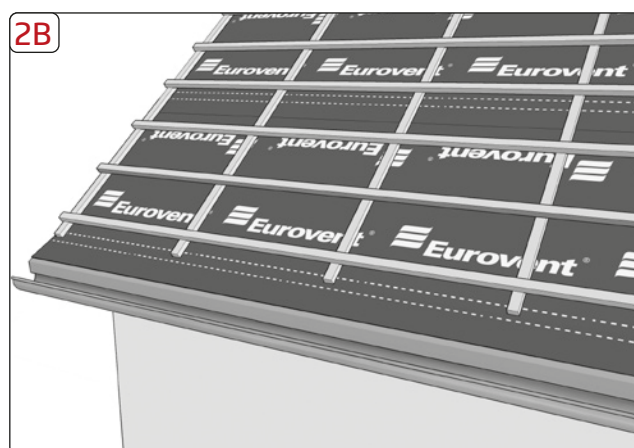
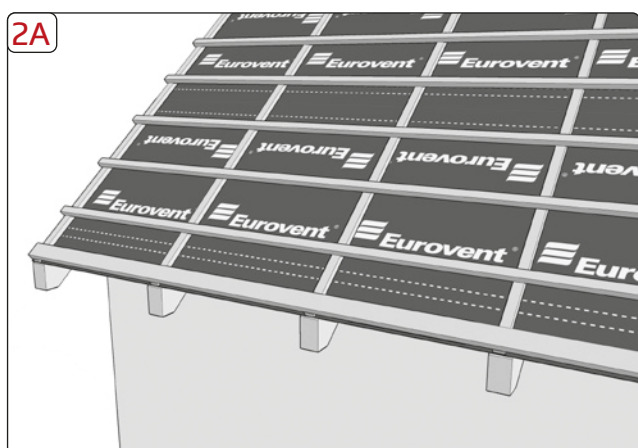
Atnaujinimo data: 05/02/2025

## LT MONTAVIMO INSTRUKCIJA

**2:** Membrana ties karnizu turėtų būti sumontuota po kontralatais ir karnizo lenta, ant karnizo skardos (2A) arba virš karnizo lentos, ant latakų juostos (2B). Reikia vengti vandens kišenių ir priešingų nuolydžių susidarymo. Būtina išlaikyti atvirą vėdinimo tarpą nuo okapo iki kalenikos.

**3:** Membraną prie gegnių pritvirtinkite vinimis arba kabėmis.

**4:** Siekiant užtikrinti sandarumą ties gegnėmis ir išvengti vandens pratekėjimo, rekomenduojama priklijuoti sandarinimo juostas (pvz., Eurovent® PUR arba Eurovent® BUTYL PRO) juostą po kontralatais toje vietoje, kurioje membrana liesis su gegnėmis.

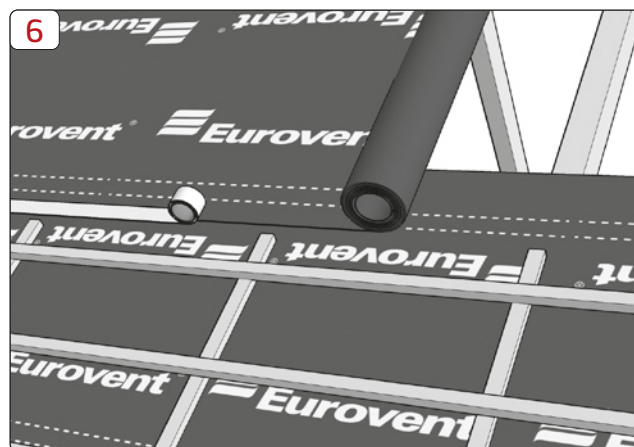
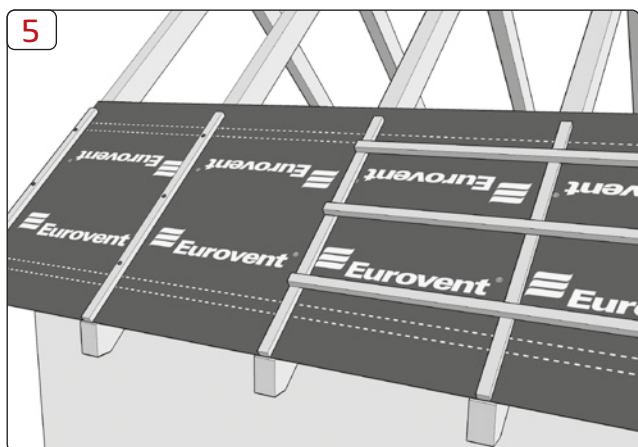


Atnaujinimo data: 05/02/2025

## LT MONTAVIMO INSTRUKCIJA

**5:** Ant ištemptos stogo membranos sumontuokite kontralatus ir grebėstus. Kontralatai užtikrina ventiliuojamą tarpą tarp membranos ir grebėstų. Grebėstų aukštis yra nuo 4 iki 5 cm, o kontralatų aukštis priklauso nuo stogo nuolydžio ir gegnių ilgio ir siekia nuo 4 cm iki net 15 cm žemų nuolydžių stogams. Tinkamą kontralatų ir grebėstų aukštį turėtų nustatyti stogo techninis projektas arba dangos gamintojas. Užtikrinkite, kad vietos, kur membrana perforuojama vinimis ar kabėmis, būtų užsandarintos sandarinimo juosta (pvz., Eurovent® PUR arba Eurovent® BUTYL PRO) ir būtų po kontralatais.

**6:** Kitą membranos sluoksnį kloti su 10–15 cm užlaida (kai stogo nuolydis mažesnis nei 25 laipsniai – 20 cm). Siekiant užtikrinti tinkamą membranos montavimą ant stogo ir užlaidų sandarumą, jų sujungimui naudokite vienpusę juostą (pvz., Eurovent® TOPBAND; Eurovent® UNO COLD UV) arba dvišulę juostą (pvz., Eurovent® DUO) arba su membrana integruotas juostas SYSTEM SK2.

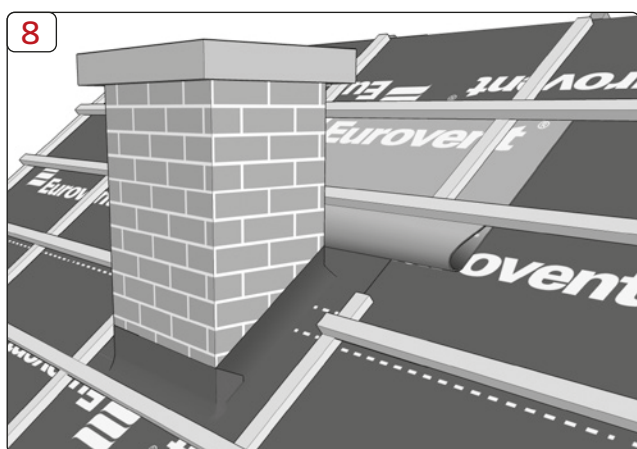
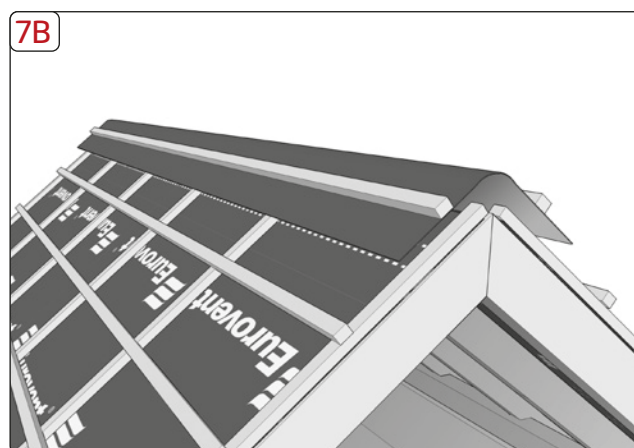


Atnaujinimo data:05/02/2025

## LT MONTAVIMO INSTRUKCIJA

**7:** Izoliuotų stogų konstrukcijose stogo membrana yra permetama per kraigą, siekiant užtikrinti sandarumą nuo sniego ir lietaus (**7A**). Neizoliuotų stogų konstrukcijose stogo membrana turėtų baigtis apie 5 cm prieš aukščiausią kraigo tašką (**7B**). Susidariusi ventiliacinė anga turi būti papildomai apsaugota stogo membranos juostele, sumontuota virš kontralatų, persidengiančia su pagrindine membrana maždaug 20 cm. Pritaikytas kraigo konstrukcijos sprendimas turi atitikti statinio projektą, gamintojo montavimo instrukcijas, stogų projektavimo ir montavimo principus bei statybos ir dengimo reikalavimus.

**8:** Virš stogo paviršiaus išsikišusiems elementams (dūmtraukiai, stoglangiai) membraną reikia įpjauti, ištraukti ir pritvirtinti naudojant butilo juostą (pvz., Eurovent® BUTYL), o virš šių elementų suformuoti lataką iš papildomo membranos lakšto. Lakštą įstatykite virš išsikišančio elemento po artimiausiu sujungimu tarp sluoksnių, apatinį kraštą apverskite į viršų ir prikalti prie grebėsto virš kliūtis. Lataką nuolydį suformuokite taip, kad būtų nukreiptas į išorę nuo kliūtis.

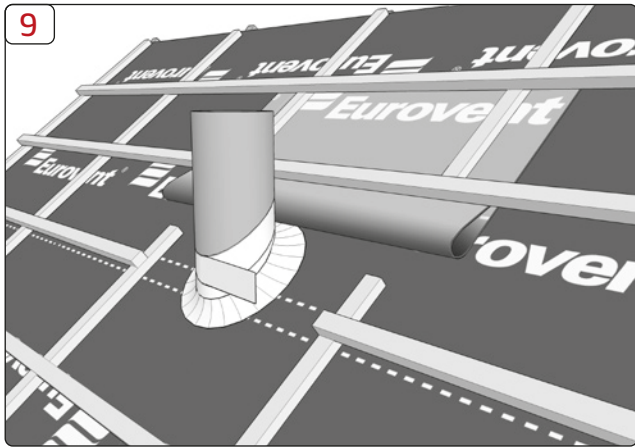


Atnaujinimo data: 05/02/2025

## LT MONTAVIMO INSTRUKCIJA

**9:** Mažesniems elementams (pvz., vėdinimo vamzdžiams) membraną reikia įpjauti ir apvynioti aplink elementą, tada užsandarinti naudojant lipnią juostą (pvz., Eurovent® UNO COLD UV; Eurovent® UNO arba Eurovent® UNISAN).

Didelio garų pralaidumo stogo membrana yra produktas, skirtas naudoti statyboje kaip papildomas izoliacinis sluoksnis šlaitiniams stogams. Dėl didelio garų pralaidumo ji gali būti tiesiogiai liečiama su šilumos izoliacija **(1A)** – nereikia formuoti vėdinimo tarpo tarp membranos ir šilumos izoliacijos. Esant žemam stogo nuolydžiui, rekomenduojama pilna klojinių danga. Galutinį membranų pasirinkimą nulemia projektuotojas.



**Papildomos rekomendacijos:** Visus membranų pradurimus, pažeidimus ir plyšimus būtina taisyti naudojant Eurovent® TOPBAND arba Eurovent® UNO COLD UV juostą.

Produktui taikoma garantija, jei griežtai laikomasi montavimo instrukcijų. Gamintojas pasilieka teisę atsisakyti pripažinti garantinį reikalavimą, jei nesilaikoma montavimo instrukcijų. Produktą lydinčią etiketę arba etiketę ant rulono galo reikia išsaugoti kaip dokumentą, įgalinantį pateikti garantinį reikalavimą. Rulonai turi būti laikomi originalioje pakuotėje iki stogo membranos montavimo momento. Rulonai turi būti laikomi uždengtose, sausuose, nuo drėgmės apsaugotuose patalpose. Rulonai turi būti apsaugoti nuo UV spindulių poveikio. Rulonai turi būti vežami uždengtomis transporto priemonėmis, apsaugoti nuo pažeidimų. Membraną būtina apsaugoti nuo cheminių medžiagų, ypač tirpiklių pagrindu pagamintų medžiagų, nes jos gali sumažinti membranų technines savybes arba ją negrįžtamai pažeisti. Pateikta informacija, rekomendacijos ir nurodymai yra pagrįsti mūsų dabartinėmis žiniomis, tyrimais ir patirtimi ir yra pateikti geranoriškai. Mes neatsakome už netinkamą arba klaidingą mūsų gaminių naudojimą. Kiekvienas šios medžiagos naudotojas turėtų patikrinti, ar pateikti medžiagos tinka jo tikslui, įskaitant produkto patikrinimą atitinkamomis sąlygomis.

*Atnaujinimo data: 05/02/2025*

## LT MONTAVIMO INSTRUKCIJA

**Papildomos rekomendacijos:** Galutinį stogo dangos montavimą būtina atlikti nedelsiant, bet ne vėliau kaip per 4 savaites nuo membranos montavimo ant stogo. Per 12 savaičių nuo montavimo būtina įrengti šilumos izoliaciją palėpėje arba patamsinti palėpę uždengiant langus ir stogo liukus, kad membranos vidinė pusė būtų apsaugota nuo netiesioginių UV spindulių.

Jei reikia atidėti stogo dangos montavimą, membraną būtina griežtai apsaugoti nuo UV spindulių, uždengiant stogo paviršių brezentu. Nesilaikant šios rekomendacijos gali prarasti stogo membranos funkcionalumą ir garantiją. Baigus montavimą, rekomenduojama, kad darbai būtų patikrinti įgaliotu asmeniu, siekiant patvirtinti atliktų darbų teisingumą.

*Atnaujinimo data: 05/02/2025*