

Sustav protusnježne zaštite Eurovent[®] SNOWSTOPER SET

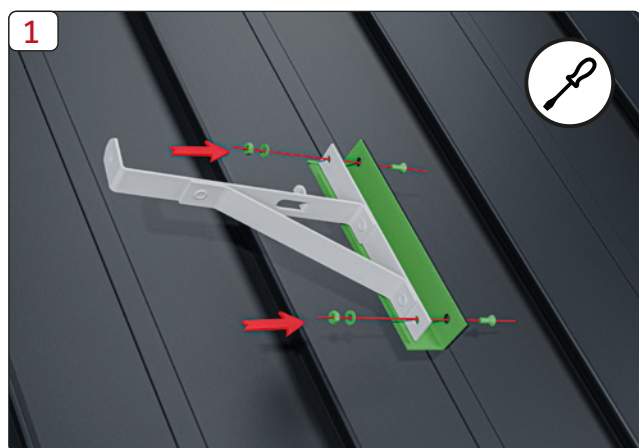
Uputa za montažu sustava protusnježne zaštite na pokrovu od ravnog lima s vertikalnim preklopom – ručno izrađenim ili panelima s „click” spojem za modele: METAL FLAT.

Opće preporuke: U skladu s hrvatskom normom HRN EN 1991-1-3, vlasnici zgrada dužni su osigurati zaštitu korisnika i trećih osoba od padajućeg snijega s krovnih površina. Navedena norma precizno definira pravila i količinu zaštitnih elemenata koji se moraju ugraditi na krovnu površinu.

Prije montaže: Montaža nosača protusnježne barijere izvodi se direktno na krovni pokrov izrađen od ravnih limova sa stojećim falcom – ručno oblikovani ili krovni paneli sa „click” falcom. Prije montaže nosača, provjerite ispravnost izvedbe krovnog pokrova. Nosači se trebaju postaviti u visini grede (murlate) ili iznad nje. Gustoća nosača mora biti u skladu sa normama koje proizlaze iz snježnih zona. U zonama 1 i 2 razmak nosača treba biti 60 cm. U zonama 3 i 4, kao i na područjima iznad 1000 m nadmorske visine, razmak treba biti 40 cm. Maksimalni dozvoljeni razmak nosača je 80 cm u slučaju da udaljenost do sljemena nije veća od 3 m pri nagibu krova od 40°. Za krovne padine dulje od 6,5 m preporučuje se ugradnja 2 reda protusnježne barijere (Eurovent[®] SNOWSTOPER SET). Za padine dulje od 8 m sa nagibom većim od 40° preporučuje se montaža 2 reda snježnih razbijača (Eurovent[®] SNOWSTOP) iznad protusnježne barijere.

Komplet nosača protusnježne barijere sastoji se od 3 dijela (nosač, baza sa PUR brtvom, pritiski element), 2x vijka sa konusnom glavom, 3x M8 vijka, 5x M8 matice i 2x podloška.

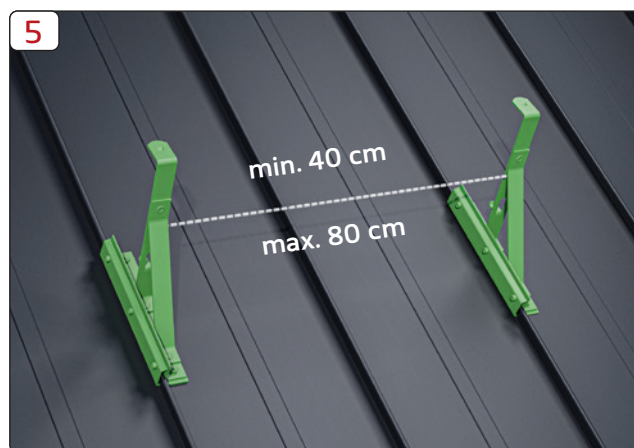
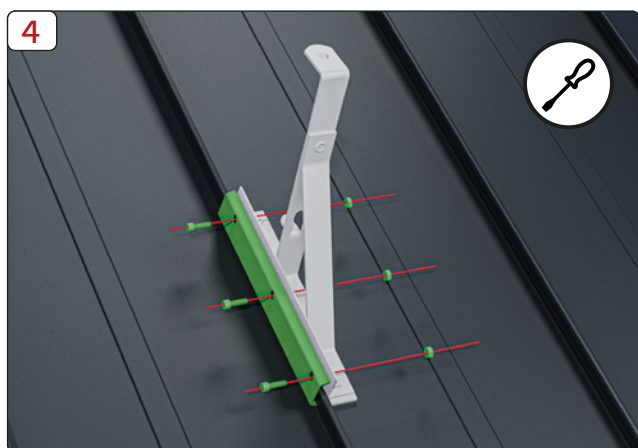
1. Pripremite nosač za montažu. Pričvrstite bazu nosača s PUR brtvom na nosač protusnježne zaštite pomoću 2 vijka sa konusnom glavom, podložaka i matica, na način prikazan na slici.



Datum ažuriranja:30/05/2025

HR | UPUTE ZA MONTAŽU

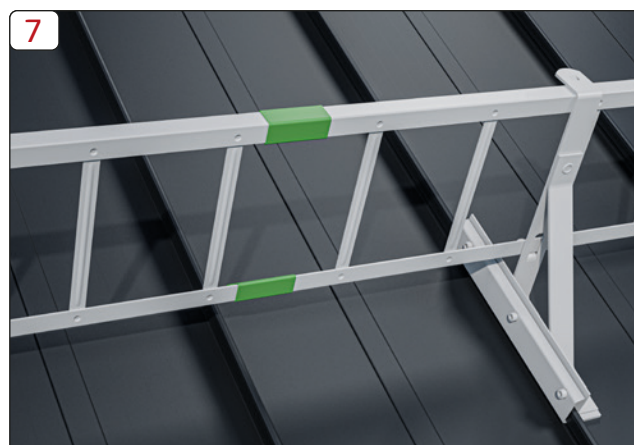
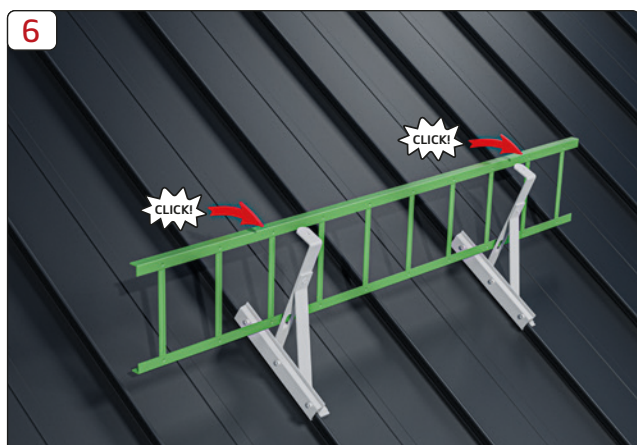
2. Postavite prvi nosač protusnježne zaštite na mjesto montaže. Prislonite nosač uz falc.
3. S druge strane prislonite pritisni element uz falc, na način prikazan na slici.
4. Pomoću M8 vijaka i matica spojite pritisni element s bazom nosača, stežući komplet na falcu. Provjerite ispravno pričvršćenje nosača.
5. Ponovite korake pri montaži sljedećih nosača protusnježne zaštite. Razmak treba biti u skladu sa zahtjevima i preporukama za odgovarajuću klimatsku zonu i zonu snježnog opterećenja.



Datum ažuriranja: 30/05/2025

HR | UPUTE ZA MONTAŽU

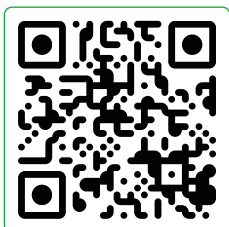
6. Pričvršćivanje protusnježne ograde na nosače vrši se njenim postavljanjem na nosač i pritiskanjem u klik-mehanizam (tzv. „CLICK“).
7. Protusnježne ograde mogu se međusobno spajati kako bi se formirala neprekidna zaštita. Spoj ograde ostvaruje se stezanjem dva CLIP spojnika na mjestu spoja ograde.



Završne informacije: Navedene informacije, preporuke i smjernice pružene su na temelju našeg trenutno najboljeg znanja, istraživanja, iskustava i u dobroj vjeri. Ne preuzimamo odgovornost za posljedice nepravilne ili pogrešne uporabe naših proizvoda. Svaki korisnik ovog materijala treba se na sve moguće načine uvjeriti, uključujući provjeru gotovog proizvoda u odgovarajućim uvjetima, u prikladnost isporučenih materijala za postizanje vlastitih ciljeva.

Preporuke za montažu: Preporuke za montažu temeljene na propisima sadržanim u hrvatskoj normi HRN EN 1991-1-3 dostupne su na stranici proizvoda u odjeljku DOKUMENTI ili putem donjeg QR koda.

Skenirajte QR kod



Upute i preporuke
za montažu dostupne
online.

Datum ažuriranja: 30/05/2025