

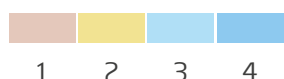
## HR | UPUTE ZA MONTAŽU

**Preporuke za montažu zaštite od snijega Eurovent®**

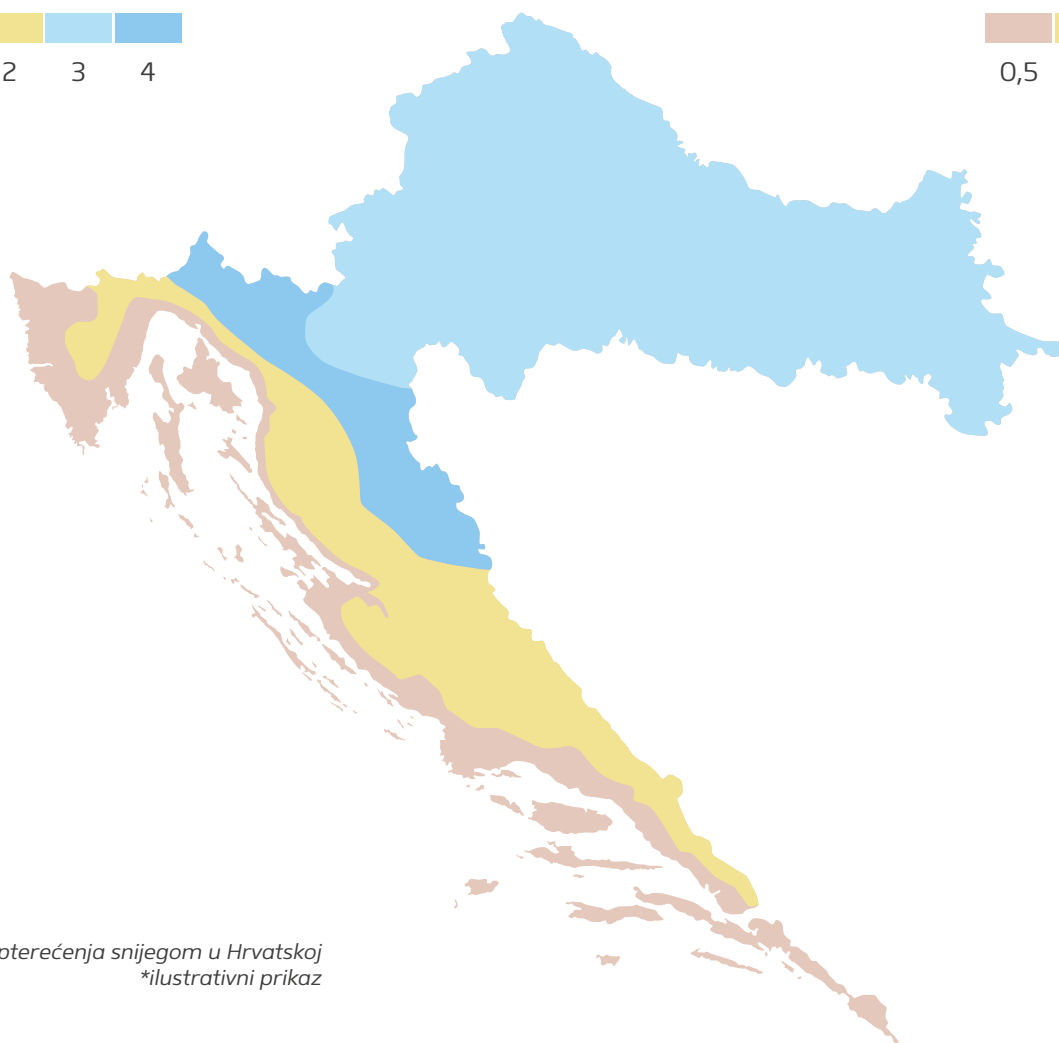
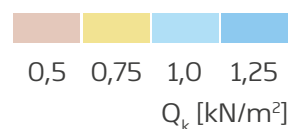
**Opće preporuke:** U skladu s hrvatskom normom HRN EN 1991-1-3, vlasnici zgrada dužni su osigurati zaštitu korisnika i trećih osoba od padajućeg snijega s krovnih površina. Navedena norma precizno definira pravila i količinu zaštitnih elemenata koji se moraju ugraditi na krovnu površinu.

**Sniježne zone opterećenja u Hrvatskoj:** Na prikazanoj karti označena su područja sniježnih zona koje vrijede u Hrvatskoj prema normi HRN EN 1991-1-3. Svaki korisnik treba samostalno provjeriti i potvrditi ažurnost prikazanih podataka. O konačnom izboru broja i rasporedu nosača odlučuje voditelj gradilišta ili druga ovlaštena osoba.

Sniježne zone:



Opterećenje snijegom:



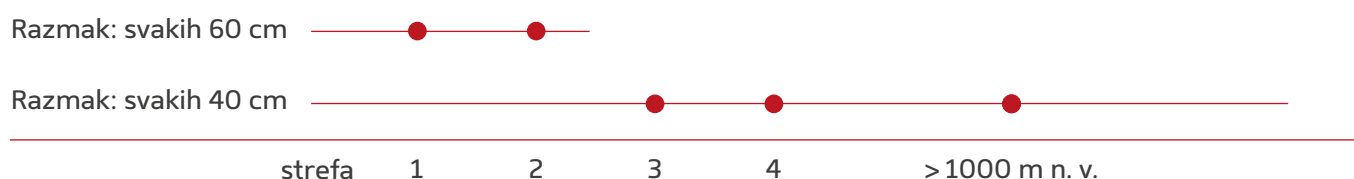
Zone opterećenja snijegom u Hrvatskoj  
\*ilustrativni prikaz

Datum ažuriranja:30/05/2025

## HR | UPUTE ZA MONTAŽU

**Razmak nosača:** Razmak nosača treba određivati u skladu s normama koje proizlaze iz zona opterećenja snijegom. U zonama 1 i 2, gdje opterećenje snijegom ne prelazi  $0,75 \text{ kN/m}^2$ , razmak nosača treba biti svakih 60 cm. U zonama 3 i 4, kao i na područjima iznad 1000 m nadmorske visine, razmak treba biti svakih 40 cm.

Razmak nosača snjegobrana po pojedinim zonama opterećenja snijegom:



Maksimalni dopušteni razmak nosača je 80 cm u slučaju kada udaljenost do sljemena nije veća od 3 m pri nagibu krovne ravni od  $40^\circ$ . Za krovne ravni dulje od 6,5 m preporučuje se ugradnja 2 reda snjegobrana (Eurovent® SNOWSTOPPER SET) ili snježnih cijevi (Eurovent® TUBE SET). U slučaju krovova duljih od 8 m i nagiba većeg od  $40^\circ$ , preporučuje se postavljanje dva dodatna reda razbijača snijega (Eurovent® SNOWSTOP) iznad snjegobrana.

### Kako odrediti broj nosača?

Ovisno o duljini snjegobrana i konstrukcijskim uvjetima krova, razmaci između nosača snjegobrana mogu varirati. U tu svrhu korisna je tablica koja omogućuje jednostavnu procjenu potrebnog broja nosača za snjegobrane širine 2 m i 3 m. Tablica se prvenstveno koristi za zone 1 i 2, gdje opterećenje snijegom ne prelazi  $0,75 \text{ kN/m}^2$  i smatra se umjerenim. Također se može koristiti kao početna točka za procjenu u zonama 3 i 4, ali u tim slučajevima treba uzeti u obzir lokalne klimatske uvjete, nadmorsku visinu i značajno povećane vrijednosti opterećenja snijegom – osobito u planinskim područjima. Zbog značajnih razlika u opterećenju snijegom koje se javljaju na visokoplaninskim područjima (npr. Gorski kotar, Lika, planinski lanci Dinarida – zona 4), broj potrebnih nosača treba se analizirati individualno za svaki slučaj.

Konačnu odluku o količini i rasporedu nosača mora donijeti voditelj gradilišta ili druga ovlaštena osoba, uzimajući u obzir glavni projekt i trenutnačnu klasifikaciju zone opterećenja snijegom prema normi HRN EN 1991-1-3.

Datum ažuriranja: 30/05/2025

## Protusnježna zaštita – širina prepreke 2 m – limeni crijep

U tablici je prikazan preporučeni broj nosača koji se koristi na krovovima pokrivenim limenim crijepom, ovisno o nagibu krovne plohe i duljini rogova. Podaci su temeljeni na tipičnim uvjetima koji vrijede u zonama 1 i 2, pri razmaku nosača od 60 cm. Za krovove koji se nalaze u zonama 3 i 4, kao i na područjima iznad 1000 m n.v., prikazane vrijednosti treba smatrati isključivo orijentacijskima. U slučaju dugih krovnih ploha u kombinaciji s velikim kutom nagiba, preporučuje se ugradnja dvostrukih ili trostrukih redova snjegobrana (Eurovent® SNOWSTOPPER SET) ili cijevnih snjegobrana (Eurovent® TUBE SET) na međusobnoj udaljenosti od oko 3,5 m.

≤ nagib krova (°)	Duljina rogova (m)									
	5	6	7	8	9	10	11	12	13	14
15°	3	3	3	3	4	4	4	4	4	4
20°	3	3	3	4	4	4	5	5	6	6
25°	3	3	4	4	5	6	6	6	2 reda/4	2 reda/4
30°	3	4	4	5	6	6	6	2 reda/4	2 reda/5	2 reda/5
35°	4	4	5	6	6	6	2 reda/4	2 reda/5	2 reda/6	2 reda/6
40°	4	4	6	6	6	2 reda/4	2 reda/5	2 reda/6	2 reda/6	3 reda/6
45°	4	5	6	6	2 reda/4	2 reda/5	2 reda/6	3 reda/6	3 reda/6	3 reda/6
50°	4	6	6	2 reda/4	2 reda/5	2 reda/6	2 reda/6	3 reda/6	3 reda/6	3 reda/6
55°	5	6	6	2 reda/5	2 reda/6	2 reda/6	3 reda/6	3 reda/6	3 reda/6	3 reda/6
60°	6	6	2 reda/4	2 reda/6	2 reda/6	2 reda/6	3 reda/6	3 reda/6	3 reda/6	3 reda/6

\*Konačnu odluku o opsegu protusnježne zaštite i broju držača treba donijeti nadzorni inženjer ili druga ovlaštena osoba, uzimajući u obzir projektnu dokumentaciju i klasifikaciju snježne zone prema normi HRN EN 1991-1-3.

Datum ažuriranja: 30/05/2025

## Protusnježna zaštita – širina prepreke 3 m – limeni crijep

U tablici je prikazan preporučeni broj držača koji se koriste na krovovima pokrivenima limenim crijepom, ovisno o nagibu krovne plohe i duljini rogova. Temeljeno na uobičajenim uvjetima koji vrijede u zonama 1 i 2, s razmakom između držača od 60 cm. U slučaju krovova koji se nalaze u zonama 3 i 4, kao i na područjima iznad 1000 m n.v., prikazane vrijednosti treba smatrati isključivo okvirnima. Za dugačke krovne plohe u kombinaciji s velikim kutom nagiba preporučuje se ugradnja dvostrukih ili trostrukih redova protusnježnih zapreka (Eurovent® SNOWSTOPPER SET) ili protusnježnih cijevi (Eurovent® TUBE SET) s razmakom između redova od približno 3,5 m.

≤ nagib krova (°)	Duljina rogova (m)									
	5	6	7	8	9	10	11	12	13	14
15°	2	2	2	2	3	3	3	3	3	3
20°	2	2	2	3	3	3	4	4	5	5
25°	2	2	3	3	4	5	5	5	2 reda/3	2 reda/3
30°	2	3	3	4	5	5	5	2 reda/3	2 reda/4	2 reda/4
35°	3	3	4	5	5	5	2 reda/3	2 reda/4	2 reda/4	3 reda/4
40°	3	3	5	5	5	2 reda/3	2 reda/4	2 reda/4	3 reda/4	3 reda/4
45°	3	4	5	5	2 reda/3	2 reda/4	2 reda/4	3 reda/4	3 reda/4	3 reda/4
50°	3	5	5	2 reda/3	2 reda/4	2 reda/4	3 reda/4	3 reda/4	3 reda/4	3 reda/4
55°	4	5	5	2 reda/4	2 reda/4	2 reda/4	3 reda/4	3 reda/4	3 reda/4	3 reda/4
60°	5	5	2 reda/3	2 reda/4	2 reda/4	2 reda/4	3 reda/4	3 reda/4	3 reda/4	3 reda/4

\*Konačnu odluku o opsegu protusnježne zaštite i broju držača treba donijeti nadzorni inženjer ili druga ovlaštena osoba, uzimajući u obzir projektnu dokumentaciju i klasifikaciju snježne zone prema normi HRN EN 1991-1-3.

Datum ažuriranja: 30/05/2025

## HR | UPUTE ZA MONTAŽU

## Protusnježna zaštita – širina prepreke 2 m – Betonski i keramički crijep

U tablici je navedena preporučena količina nosača koji se koriste za montažu protusnježne barijere na krovnim pokrovima od betonskog ili keramičkog crijepa, ovisno o nagibu krova i duljini rogova. Na temelju tipičnih uvjeta koji vrijede u snježnim zonama 1–3, pri razmaku nosača od 60 cm. U slučaju krovova smještenih u zonama 4 ili 5 te na područjima iznad 1000 m nadmorske visine, prikazane vrijednosti treba tretirati isključivo orijentacijski. U slučaju dugih krovnih ploha u kombinaciji s velikim kutom nagiba, preporučuje se ugradnja dvostrukih ili trostrukih redova protusnježnih barijera (Eurovent® SNOWSTOPPER SET) ili protusnježnih cijevi (Eurovent® TUBE SET) na međusobnim udaljenostima od oko 3,5 m.

≤ nagib krova (°)	Duljina rogova (m)									
	5	6	7	8	9	10	11	12	13	14
15°	3	3	3	3	3	4	4	4	4	4
20°	3	3	3	4	4	4	4	6	6	6
25°	3	3	4	4	4	6	6	6	6	6
30°	4	4	4	5	6	6	6	2 reda/4	2 reda/6	2 reda/6
35°	4	4	5	6	6	6	2 reda/4	2 reda/6	2 reda/6	2 reda/6
40°	5	5	6	6	6	2 reda/4	2 reda/6	2 reda/6	3 reda/6	3 reda/6
45°	5	5	6	6	2 reda/4	2 reda/6	2 reda/6	3 reda/6	3 reda/6	3 reda/6
50°	5	6	6	2 reda/4	2 reda/6	2 reda/6	3 reda/6	3 reda/6	3 reda/6	3 reda/6
55°	5	6	6	2 reda/6	2 reda/6	2 reda/6	3 reda/6	3 reda/6	3 reda/6	3 reda/6
60°	6	6	2 reda/4	2 reda/6	2 reda/6	2 reda/6	3 reda/6	3 reda/6	3 reda/6	3 reda/6

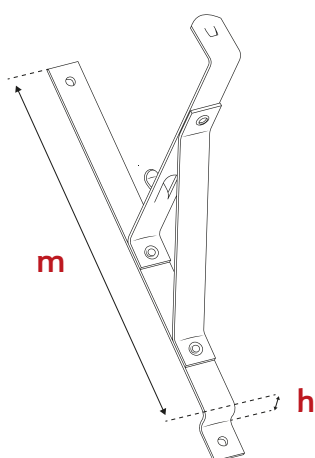
\*Konačnu odluku o opsegu protusnježne zaštite i broju držača treba donijeti nadzorni inženjer ili druga ovlaštena osoba, uzimajući u obzir projektnu dokumentaciju i klasifikaciju snježne zone prema normi HRN EN 1991-1-3.

Datum ažuriranja: 30/05/2025

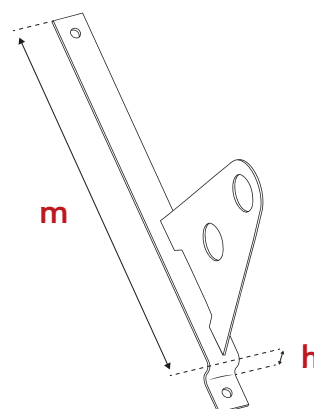
## Popis modela krovnih pokrova – Limeni crijep

Popis kompatibilnih modela krovnih pokrova za nosače protusnježne ograde  
Eurovent® SNOWSTOPPER SET i nosače protusnježnih cijevi Eurovent® TUBE SET.

Eurovent® FIX METAL



Eurovent® FIX TUBE METAL



**m** - Duljina modula profila limenog crijeva. **h** - Visina profila limenog crijeva.

	Limeni crijep	Proizvođač	Modul "m"	FIX METAL	FIX TUBE METAL
<b>A</b>	ADAMANTE	RUUKKI	350	FIX METAL VENEČJA	FIX TUBE METAL VENEČJA
	ALLANO	BRATEX	350	FIX METAL VENEČJA	FIX TUBE METAL VENEČJA
	AMALFI PLUS	BLACHDOM PLUS	350	FIX METAL VENEČJA	FIX TUBE METAL VENEČJA
<b>B</b>	BELLA SARA	BUDMAT	350	FIX METAL VENEČJA	FIX TUBE METAL VENEČJA
	BONA PLUS	BLACHDOM PLUS	350	FIX METAL 350	FIX TUBE METAL 350
	BONA PLUS	BLACHDOM PLUS	400	FIX METAL 400	FIX TUBE METAL 400
<b>C</b>	CENTRO	BRATEX	350	FIX METAL VENEČJA	FIX TUBE METAL VENEČJA
<b>D</b>	DIAMENT ECO PLUS	BLACHOTRAPEZ	350	FIX METAL 350	FIX TUBE METAL 350
	DIAMENT ECO PLUS	BLACHOTRAPEZ	400	FIX METAL 400	FIX TUBE METAL 400
<b>F</b>	FINEZJA MAX	FLORIAN	350	FIX METAL VENEČJA	FIX TUBE METAL VENEČJA
	FINNERA	RUUKKI	330	FIX METAL FINNERA	FIX TUBE METAL FINNERA
	FLORINA	FLORIAN	400	FIX METAL 400	FIX TUBE METAL 400
	FRIGGE	RUUKKI	350	FIX METAL VENEČJA	FIX TUBE METAL VENEČJA
<b>G</b>	GERMAN SIMETRIC	BLACHOTRAPEZ	350	FIX METAL GERMANIA	FIX TUBE METAL GERMANIA
	GRYF	PRUSZYŃSKI	350	FIX METAL VENEČJA	FIX TUBE METAL VENEČJA

Datum ažuriranja:30/05/2025

## HR | UPUTE ZA MONTAŽU

	Limeni crijep	Proizvođač	Modul "m"	FIX METAL	FIX TUBE METAL
<b>I</b>	IMPERIA PLUS	BLACHDOM PLUS	350	FIX METAL 350	FIX TUBE METAL 350
	IMPERIA PLUS	BLACHDOM PLUS	400	FIX METAL 400	FIX TUBE METAL 400
<b>J</b>	JANOSIK	BLACHOTRAPEZ	380	FIX METAL PANEL	FIX TUBE METAL JANOSIK
<b>K</b>	KINGA	FLORIAN	350	FIX METAL 350	FIX TUBE METAL 350
	KINGA	FLORIAN	400	FIX METAL 400	FIX TUBE METAL 400
	KINGAS	BLACHOTRAPEZ	350	FIX METAL 350	FIX TUBE METAL 350
	KINGAS	BLACHOTRAPEZ	400	FIX METAL 400	FIX TUBE METAL 400
	KINGAS 15	BLACHOTRAPEZ	350	FIX METAL 350	FIX TUBE METAL 350
	KINGAS 15	BLACHOTRAPEZ	400	FIX METAL 400	FIX TUBE METAL 400
	KINGAS ECO PLUS	BLACHOTRAPEZ	350	FIX METAL 350	FIX TUBE METAL 350
	KLARA	FLORIAN	350	FIX METAL 350	FIX TUBE METAL 350
	KORONA PLUS	BLACHDOM PLUS	350	FIX METAL 350	FIX TUBE METAL 350
	KORONA PLUS	BLACHDOM PLUS	400	FIX METAL 400	FIX TUBE METAL 400
<b>L</b>	LIDIA MAX	FLORIAN	350	FIX METAL VENECJA	FIX TUBE METAL VENECJA
	LOARA	PRUSZYŃSKI	350	FIX METAL VENECJA	FIX TUBE METAL VENECJA
<b>M</b>	MAJA MAX	FLORIAN	350	FIX METAL VENECJA	FIX TUBE METAL VENECJA
	MONTERREY FEB FORMA	RUUKKI	350	FIX METAL VENECJA	FIX TUBE METAL VENECJA
	MURANO	BUDMAT	350	FIX METAL VENECJA	FIX TUBE METAL VENECJA
	MUSTANG	BLACHPOL	350	FIX METAL VENECJA	FIX TUBE METAL VENECJA
<b>O</b>	OPTIMA ARAD	PRUSZYŃSKI	350	FIX METAL VENECJA	FIX TUBE METAL VENECJA
<b>P</b>	PERŁA PLUS	BLACHDOM PLUS	350	FIX METAL 350	FIX TUBE METAL 350
	PERŁA PLUS	BLACHDOM PLUS	400	FIX METAL 400	FIX TUBE METAL 400
	PLATINO	BRATEX	350	FIX METAL 350	FIX TUBE METAL 350
<b>R</b>	RIALTO	BUDMAT	350	FIX METAL VENECJA	FIX TUBE METAL VENECJA
	ROZALIA MAX	FLORIAN	350	FIX METAL VENECJA	FIX TUBE METAL VENECJA
	RÓŻA	FLORIAN	350	FIX METAL 350	FIX TUBE METAL 350
	RÓŻA	FLORIAN	400	FIX METAL 400	FIX TUBE METAL 400
	RUBIN PLUS	PRUSZYŃSKI	350	FIX METAL 350	FIX TUBE METAL 350
	RUBIN PLUS	PRUSZYŃSKI	400	FIX METAL 400	FIX TUBE METAL 400
<b>S</b>	SOFIA	FLORIAN	350	FIX METAL 350	FIX TUBE METAL 350
	SOFIA	FLORIAN	400	FIX METAL 400	FIX TUBE METAL 400
	SZAFIR	PRUSZYŃSKI	350	FIX METAL 350	FIX TUBE METAL 350
	SZAFIR	PRUSZYŃSKI	400	FIX METAL 400	FIX TUBE METAL 400
<b>T</b>	TALIA	BLACHOTRAPEZ	350	FIX METAL VENECJA	FIX TUBE METAL VENECJA
	TAMARA MAX	FLORIAN	350	FIX METAL VENECJA	FIX TUBE METAL VENECJA
	TWISTER	BLACHODACH	350	FIX METAL 350	FIX TUBE METAL 350
<b>V</b>	VELLO	BRATEX	350	FIX METAL VENECJA	FIX TUBE METAL VENECJA
	VENECJA	BUDMAT	350	FIX METAL VENECJA	FIX TUBE METAL VENECJA

Datum ažuriranja:30/05/2025

## HR | UPUTE ZA MONTAŽU

### Popis modela krovnih pokrova – Crijev

Popis odgovarajućih modela krovnih pokrova za nosače snjegobrana Eurovent® SNOWSTOPER SET i nosače snježnih cijevi Eurovent® TUBE SET.

	Naziv crijeva	Proizvođač	Potrošnja / m <sup>2</sup>	FIX	FIX TUBE
<b>C</b>	CELTYCKA	BRAAS	9,7 - 10,7 kom	FIX DB-DC	FIX TUBE DB-DC LONG
<b>F</b>	FIGARO 11	TONDACH	11,1 kom	FIX DB-DC	FIX TUBE DB-DC SHORT
<b>G</b>	GRANAT 13V	BRAAS	12,9 - 14,1 kom	FIX DB-DC	FIX TUBE DB-DC SHORT
<b>H</b>	HOLENDERKA 11	TONDACH	11,1 kom	FIX DB-DC	FIX TUBE DB-DC SHORT
<b>K</b>	KARPIÓWKA KARPIÓWKA KARPIÓWKA	KORAMIC NELSKAMP TONDACH	36 kom 36 kom 32 - 36 kom	FIX BIBER FIX BIBER FIX BIBER	FIX TUBE BIBER FIX TUBE BIBER FIX TUBE BIBER
<b>M</b>	MARSYLKA 11 MONZA PLUS	KORAMIC RÖBEN	12,5 kom 9,4 - 9,9 kom	FIX DB-DC FIX DB-DC	FIX TUBE DB-DC SHORT FIX TUBE DB-DC LONG
<b>N</b>	NIBRA F10 NIBRA F7 NIBRA G10 NIBRA R10	NELSKAMP NELSKAMP NELSKAMP NELSKAMP	10,0 kom 7,0 kom 9,9 - 10,4 kom 9,5 - 13,3 kom	FIX DB-DC FIX DB-DC FIX DB-DC FIX DB-DC	FIX TUBE DB-DC LONG FIX TUBE DB-DC LONG FIX TUBE DB-DC LONG FIX TUBE DB-DC SHORT
<b>O</b>	OPAL	BRAAS	39,1 - 44,5 kom	FIX BIBER	FIX TUBE BIBER
<b>P</b>	PIEMONT PŁASKA OREA 9	RÖBEN KORAMIC	10,1 - 11,2 kom 9,9 kom	FIX DB-DC FIX DB-DC	FIX TUBE DB-DC SHORT FIX TUBE DB-DC LONG
<b>R</b>	RENASANSOWA ALEGRA 9 REŃSKA COSMO 11 ROMAŃSKA AERLOX RUBIN 9 V RUBIN 13 V	KORAMIC KORAMIC BRAAS BRAAS BRAAS	9,3 kom 11,2 kom 9,7 - 10,7 kom 9,4 - 10,1 kom 12,3 - 13,5 kom	FIX DB-DC FIX DB-DC FIX DB-DC FIX DB-DC FIX DB-DC	FIX TUBE DB-DC LONG FIX TUBE DB-DC SHORT FIX TUBE DB-DC SHORT FIX TUBE DB-DC SHORT FIX TUBE DB-DC LONG
<b>S</b>	STODO 11	TONDACH	12,0 kom	FIX DB-DC	FIX TUBE DB-DC SHORT
<b>T</b>	TEVIVA TOPAS 11 V TOPAS 13 V TURMALIN	BRAAS BRAAS BRAAS BRAAS	9,8 - 10,7 kom 11,5 - 13,6 kom 12,9 - 14,5 kom 11,0 - 11,7 kom	FIX DB-DC FIX DB-DC FIX DB-DC FIX DB-DC	FIX TUBE DB-DC SHORT FIX TUBE DB-DC LONG FIX TUBE DB-DC LONG FIX TUBE DB-DC LONG

Datum ažuriranja:30/05/2025

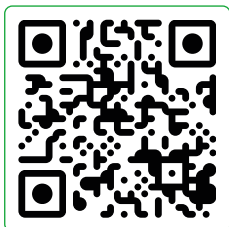


## HR | UPUTE ZA MONTAŽU

**Završne informacije:** Navedene informacije, preporuke i smjernice dane su na temelju našeg trenutno najboljeg znanja, istraživanja, iskustva i u dobroj namjeri. Ne preuzimamo odgovornost za posljedice nepravilne ili pogrešne uporabe naših proizvoda. Svaki korisnik ovog materijala treba se na sve moguće načine uvjeriti, uključujući provjeru gotovog proizvoda u odgovarajućim uvjetima, u prikladnost isporučenih materijala za postizanje vlastitih ciljeva.

**Upute za montažu:** Upute za montažu pojedinih modela nosača snjegobrana (Eurovent® SNOWSTOPPER SET) ili snjegobranih cijevi (Eurovent® TUBE SET) dostupne su na stranicama proizvoda u odjeljku DOKUMENTI ili putem dolje prikazanog QR koda.

Skenirajte QR kod



Upute i preporuke  
za montažu dostupne su  
online.

Datum ažuriranja: 30/05/2025