

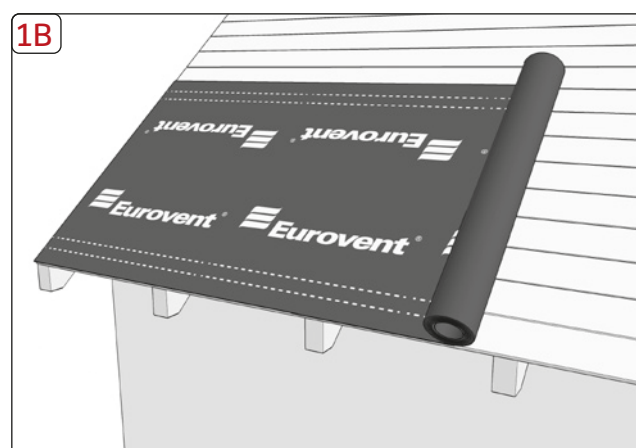
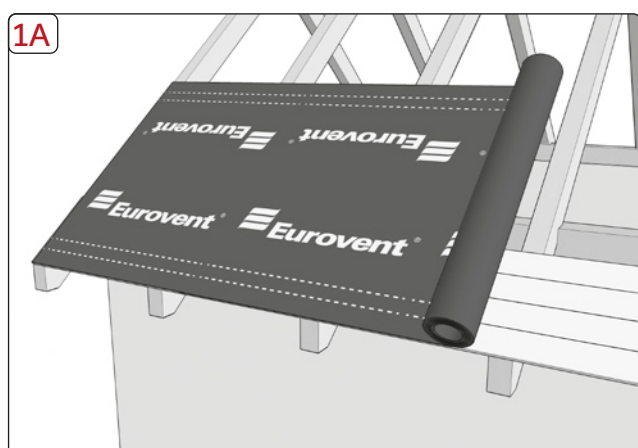
HR UPUTE ZA MONTAŽU

Upute za montažu Eurovent® STRATOS.

Način postavljanja krovne membrane ovisi o nagibu krova i vrsti korištenog krovnog pokrova. Krovna membrana je dio krovnog pokrova, a njezina uporaba mora uvijek biti u skladu s uputama za montažu proizvođača krovnog pokrova, načelima projektiranja i izvođenja krovova te građevinske prakse.

Prije montavima: Prije početka montaže membrane potrebno je pažljivo provjeriti da nema mehaničkih oštećenja koja su mogla nastati tijekom transporta ili skladištenja. Postavljanje membrane podrazumijeva prihvaćanje njenog stanja kao neoštećenog. Odabir i korištenje membrane mora biti izvršeno u skladu s njezinom namjenom i funkcionalnošću. Montaža mora biti izvedena prema tehničkom projektu objekta, izrađenom u skladu s važećim građevinskim propisima i pravilima struke, uzimajući u obzir upute navedene u ovim uputama. Po završetku montaže preporučuje se da ovlaštena osoba provjeri ispravnost izvedenih radova. Za impregnaciju drvene krovne konstrukcije ne smiju se koristiti impregnacijska sredstva koja reagiraju agresivno s polietilenom ili polipropilenom, jer mogu smanjiti tehničke karakteristike membrane ili je trajno oštetiti. Prije montaže potrebno je osigurati da je krovna konstrukcija potpuno suha i bez ostataka impregnacije. Ne smije se provoditi nikakva impregnacija krovne konstrukcije nakon postavljanja krovne membrane.

1: Montažu membrane započeti od donjeg dijela krova, razvijajući je paralelno s rubom krova, otisnutom stranom prema gore, izravno na rogove (**1A**) ili na puni oplat (**1B**). Membrana treba biti postavljena s laganim opuštanjem. Treba izbjegavati prekomjerno zatezanje membrane između rogova.



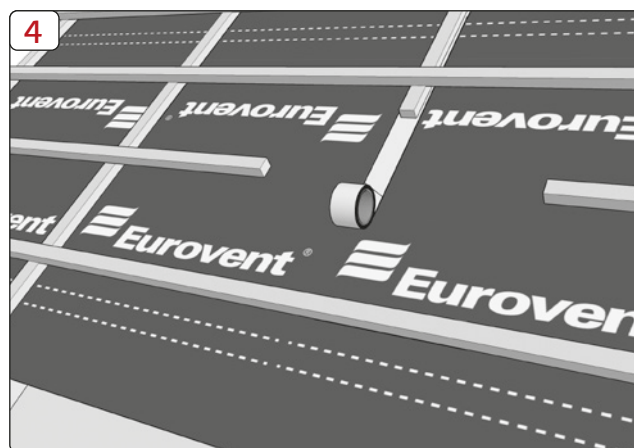
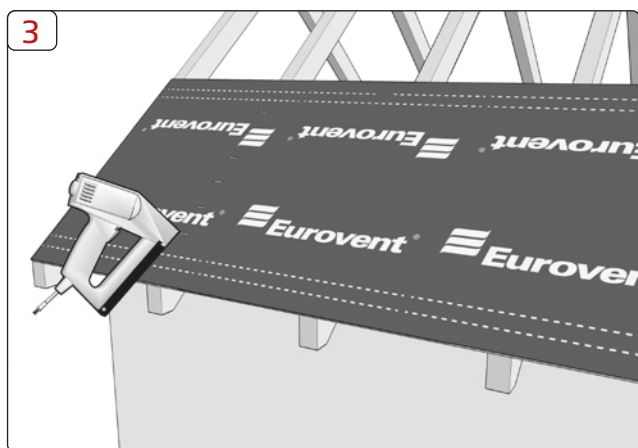
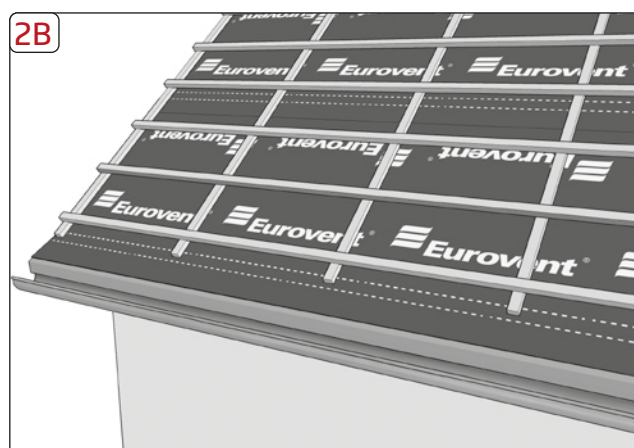
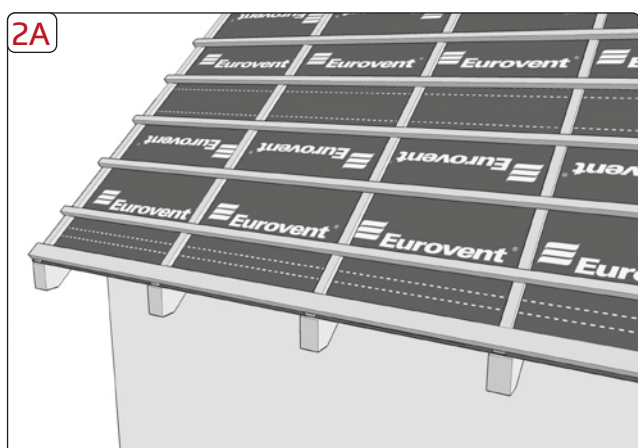
Date de mise à jour :05/02/2025

HR UPUTE ZA MONTAŽU

2: Membrana u području strehe treba biti montirana ispod kontraletve i strešne letve na limeni pokrov strehe (**2A**) ili iznad strešne letve na olučnu traku (**2B**). Potrebno je paziti da se ne stvaraju vodene vreće i kontra nagibi. Neophodno je održati slobodnu ventilacijsku pukotinu koja vodi od okapa do vrha krova.

3: Membranu pričvrstiti za rogove pomoću čavala ili spjalica.

4: Kako bi se osigurala nepropusnost na rogovima i spriječilo prodiranje vode, preporučuje se zalijepiti traku za brtvljenje (npr. Eurovent® PUR ili Eurovent® BUTYL PRO) ispod kontraletve na strani koja će pritisnuti membranu na rog.

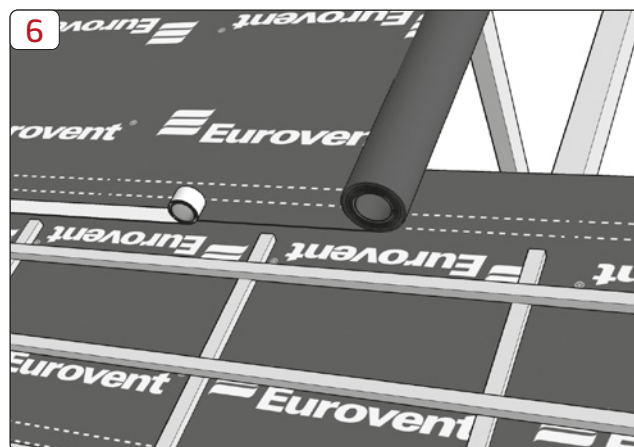
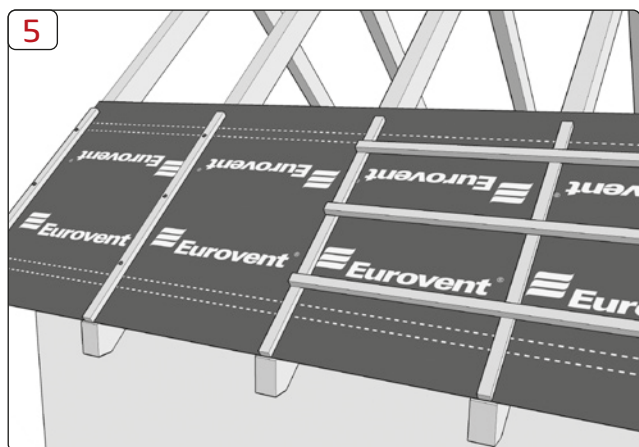


Date de mise à jour :05/02/2025

HR UPUTE ZA MONTAŽU

5: Na rastegnutu krovnu membranu postavite kontraletve i letve. Kontraletve osiguravaju ventilirani razmak između membrane i letvi. Visina letvi iznosi od 4 do 5 cm, dok visina kontraletvi ovisi o nagibu krova i duljini rogova i kreće se od minimalno 4 cm do čak 15 cm u slučaju krovova s niskim nagibom. Odgovarajuću visinu kontraletvi i letvi treba odrediti projekt krova ili proizvođač pokrova. Provjerite da su mjesta perforacije membrane čavlima ili spajalicama zaštićena brtvenom trakom (npr. Eurovent® PUR ili Eurovent® BUTYL PRO) i da se nalaze ispod kontraletvi..

6: Sljedeći sloj membrane postaviti s preklapanjem od 10-15 cm (za nagib krova ispod 25 stupnjeva – 20 cm). Kako bi se osigurala učinkovita montaža membrane na krovu i nepropusnost preklapanja, za njihovo povezivanje koristite jednostrane trake (npr. Eurovent® TOPBAND; Eurovent® UNO COLD UV) ili dvostrane trake (npr. Eurovent® DUO) ili trake integrirane s membranom SYSTEM SK2.

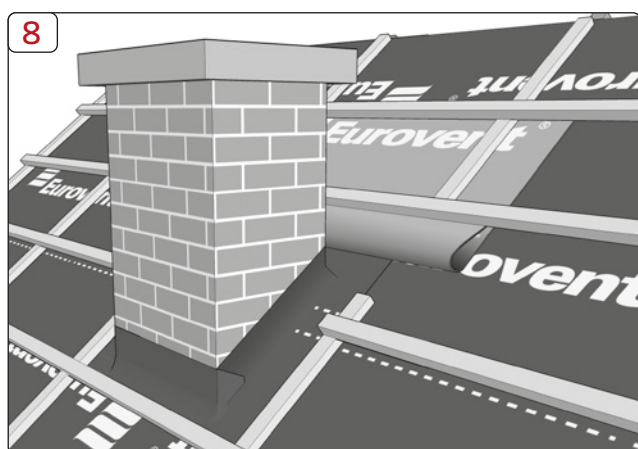
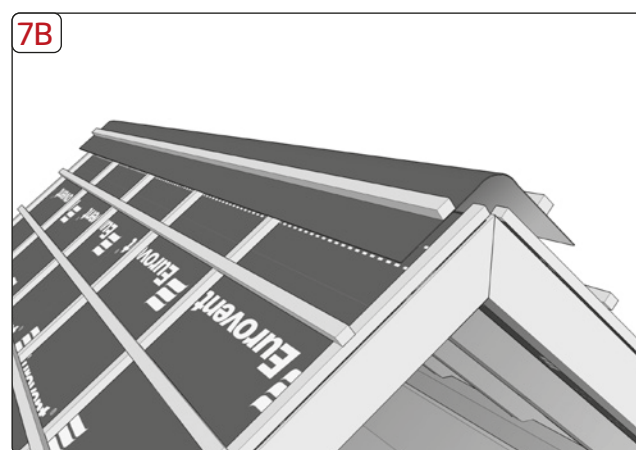


Date de mise à jour :05/02/2025

HR UPUTE ZA MONTAŽU

7: Za izolirane krovne konstrukcije krovna membrana se postavlja preko sljemena kako bi se osigurala nepropusnost od snijega i kiše (**7A**). Za neizolirane krovne konstrukcije krovna membrana treba završavati otprilike 5 cm prije najvišeg dijela sljemena (**7B**). Nastali ventilacijski otvor treba dodatno osigurati trakom krovne membrane postavljenom iznad kontraletve, preklapajući osnovnu membranu za otprilike 20 cm. Primijenjeno rješenje konstrukcije sljemena mora biti u skladu s građevinskim projektom, uputama za montažu proizvođača pokrova, načelima projektiranja i izvođenja krovova te pravilima struke u građevinarstvu i krovopokrivanju.

8: Kod elemenata koji strše iznad površine krova (dimnjaci, krovni prozori), membranu treba rezati, izvući i učvrstiti pomoću butilne trake (npr. Eurovent® BUTYL), a iznad tih elemenata stvoriti žlijeb od dodatnog lista membrane. List umetnite iznad izbočenog elementa ispod najbližeg preklopa između traka, donji rub zavrnite prema gore i pričvrstite za letvu iznad prepreke. Pad žlijeba usmjerite prema van od prepreke.

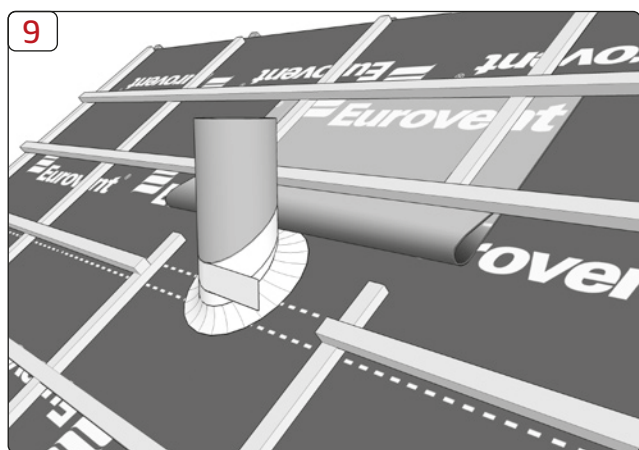


Date de mise à jour :05/02/2025

HR UPUTE ZA MONTAŽU

9: Za male elemente (npr. ventilacijske cijevi) membranu treba izrezati i obaviti oko elementa, zatim zapečatiti pomoću ljepljive trake (npr. Eurovent® UNO COLD UV; Eurovent® UNO ili Eurovent® UNISAN).

Visokoparopropusna krovna membrana je proizvod namijenjen za upotrebu u građevinarstvu kao dodatni izolacijski sloj za kose krovove. Zahvaljujući visokoj paropropusnosti, može biti u izravnom kontaktu s toplinskom izolacijom **(1A)** – nema potrebe za stvaranjem ventilacijskog sloja između membrane i toplinske izolacije. Na krovovima s niskim nagibom preporučuje se puna oplata. Konačan izbor krovne membrane određuje projektant.



Dodatne preporuke: Svi proboji, oštećenja i pukotine na membrani moraju se bezuvjetno popraviti korištenjem Eurovent® TOPBAND ili Eurovent® UNO COLD UV trake.

Proizvod je pokriven jamstvom pod uvjetom da se strogo pridržavate uputa za montažu. Proizvođač zadržava pravo odbiti priznavanje jamstvenog zahtjeva ako se ne poštuju upute za montažu. Naljepnicu proizvođača ili naljepnicu na kraju role treba sačuvati kao dokument koji omogućuje podnošenje jamstvenog zahtjeva. Role moraju ostati u originalnom pakiranju do trenutka montaže krovne membrane. Role se moraju čuvati u pokrivenim, suhim prostorijama bez vlage. Role moraju biti zaštićene od UV zračenja. Role se moraju prevoziti pokrivenim prijevoznim sredstvima, zaštićene od oštećenja. Membranu treba zaštititi od kemikalija, posebno tvari na bazi otapala, jer one mogu smanjiti tehničke karakteristike membrane ili je trajno oštetiti. Pružene informacije, preporuke i upute temelje se na našim trenutnim najboljim saznanjima, istraživanjima i iskustvima te su date u dobroj vjeri. Ne preuzimamo odgovornost za posljedice nepravilne ili pogrešne uporabe naših proizvoda. Svaki korisnik ovog materijala trebao bi se na svaki mogući način uvjeriti, uključujući ispitivanje krajnjeg proizvoda u odgovarajućim uvjetima, o prikladnosti isporučenih materijala za postizanje ciljeva koje je namjeravao postići.

Date de mise à jour :05/02/2025

HR UPUTE ZA MONTAŽU

Dodatne preporuke: Ugradnju završnog krovnog pokrova potrebno je obaviti odmah, najkasnije u roku od 8 tjedna od montaže krovne membrane. U roku od 12 tjedana od montaže potrebno je postaviti toplinsku izolaciju u potkrovlju ili zasjeniti potkrovlje prekrivanjem prozora i krovnih izlaza kako bi se unutarnja strana membrane zaštitila od neizravnog UV zračenja.

U slučaju odgađanja montaže krovišta, membrana mora biti strogo zaštićena od UV zraka prekrivanjem krovne površine ceradom. Nepoštivanje ove preporuke može dovesti do gubitka funkcionalnosti i jamstva krovišne membrane. Nakon završetka montaže preporuča se da ovlaštena osoba provjeri ispravnost izvršenih radova kako bi potvrdila ispravnost izvedbe.

Date de mise à jour :05/02/2025