

PL

 **Eurovent**<sup>®</sup>

# SYSTEM WENTYLACJI VENTOS X

WE  
DEVELOP  
ROOFING  
IDEAS



# System wentylacji VENTOS X

System wentylacji VENTOS X powstał z myślą o nowoczesnych budynkach mieszkalnych oraz użytkowych. Aby sprostać potrzebom oraz wymaganiom stawianym przed nowoczesnym i energooszczędnym budownictwem powstał system wentylacji zgodny z normą PN-83/B-03430/Az3. Został on zaaprobowany przez Instytut Technologii Budowlanej, nr. aprobaty: ITB-KOT-2019/1007.



4-14



17-20



20-35



System wentylacji VENTOS X otrzymał Złoty Medal na targach Budownictwa i Architektury BUDMA 2023.

ZŁOTY MEDAL to najbardziej rozpoznawalna w Polsce nagroda przyznawana za wysoki poziom innowacyjności produktów.

SATTOSX



35-37

AKESORA



37-40



# VENTOS<sup>X</sup>

KOMINEK WENTYLACYJNY

Eurovent® VENTOS X - to zaawansowany kominek dachowy o dużym przekroju wentylacyjnym 170 mm oraz średnicy przyłącza 150 mm. Stosowany jako wyrzutnia dachowa przewodów wentylacji grawitacyjnej, mechanicznej czy hybrydowej, stosowany, również jako odpowietrznik do pionów kanalizacyjnych.

Wyposażony w system antykondensacyjny, który zapobiega zawilgoceniu izolacji oraz przewodów wentylacyjnych. Szeroki przekrój kominka VENTOS X oraz system otworów antykondensacyjnych powoduje brak konieczności stosowania dodatkowego ocieplenia kominka dachowego.

Jego specjalna konstrukcja wspomaga wentylację wykorzystując do tego energię wiatru, zapewnia prawidłowy ciąg kominowy oraz zwiększony przepływ powietrza, zgodnie z normą **PN-83/B-03430** wraz ze zmianą **PN-83/B-03430/Az3**.

Kominek VENTOS X spełnia wymogi dotyczące minimalnego przekroju kanału wentylacyjnego  $f_{143} = 160 \text{ cm}^2$  pojemności powietrza.



RAL 8004



RAL 3009



RAL 8017



RAL 8019



RAL 6020



RAL 9005



RAL 7021



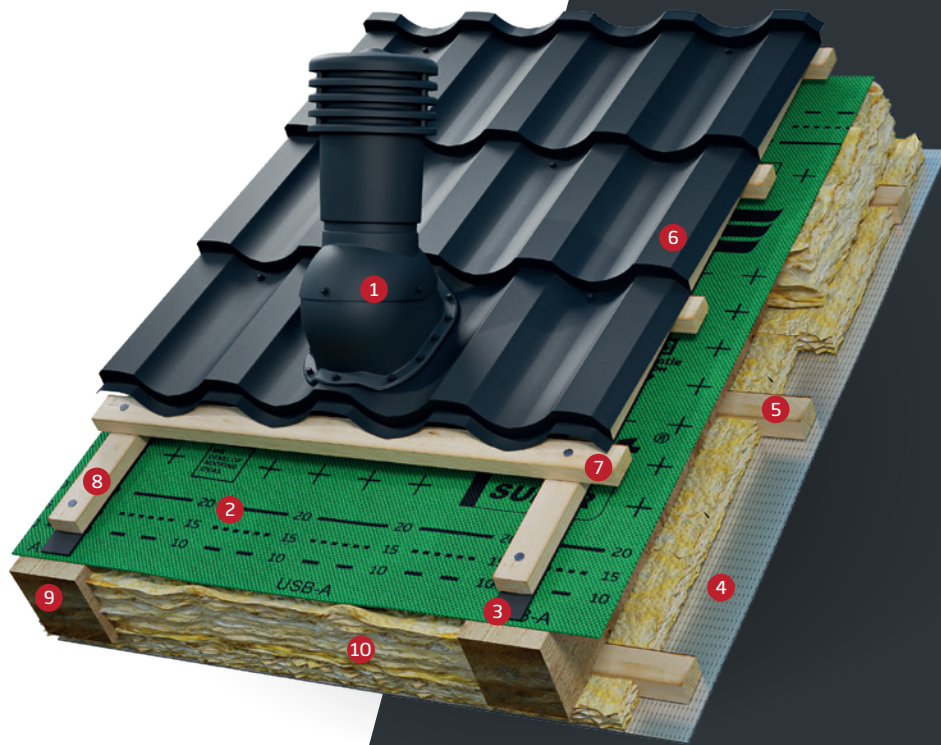
RAL 7024



RAL 7036

› Eurovent® VENTOS X  
na pokryciu z blachodachówki.

- 1 Eurovent® VENTOS X METAL R28
- 2 Eurovent® SUPER
- 3 Eurovent® PUR
- 4 Eurovent® STANDARD ALU
- 5 Konstrukcja poddasza
- 6 Pokrycie dachowe
- 7 Łata
- 8 Kontrłata
- 9 Krokiew
- 10 Izolacja termiczna



# Certyfikat Eurovent® VENTOS X



Certified by  
ITB.



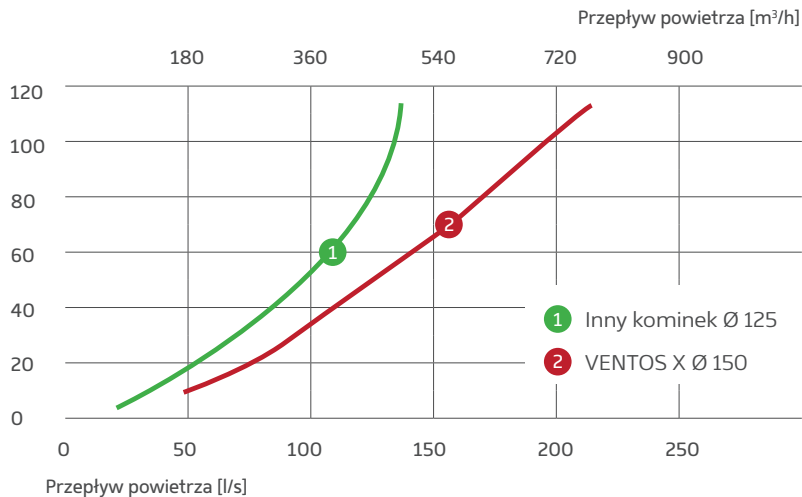
19

Kominek wentylacyjny Eurovent® VENTOS X otrzymał pozytywną ocenę właściwości technicznych wydaną przez Instytut Technologii Budowlanej ITB.



ITB-KOT-2019/1007

Wykres przedstawia porównanie przepływu powietrza przez kominek wentylacyjny o średnicy 125 oraz 150 mm.\*



\* Informacje zostały umieszczone w dobrej wierze, na podstawie naszej najlepszej wiedzy, badań i doświadczeń.

## 1 ANTYKONDENSACJA

Posiada system otworów poprzez, które odprowadza skropliny na zewnątrz. Dzięki temu kominiek nie wymaga dodatkowego ocieplenia.

## 2 WENTYLACJA

Dzięki dużej i normatywnej średnicy przyłącza kominiek sprawdza się jako element wentylacji grawitacyjnej, mechanicznej, również jako odpowietrznik pionów kanalizacyjnych.

## 3 JAKOŚĆ

Klasyczny wygląd świetnie prezentujący się na każdym pokryciu dachowym. Stabilizacja UV zapewnia wysoką trwałość koloru.

## 4 ZASTOSOWANIE

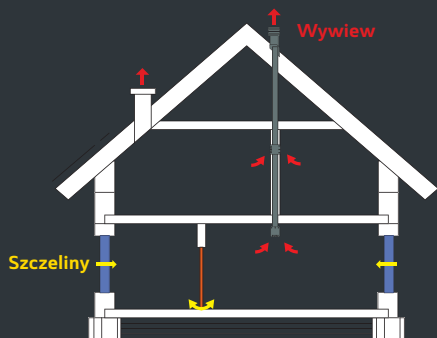
Regulacja kąta nachylenia  $5^{\circ}$ – $45^{\circ}$  pozwala na szybki i łatwy montaż na pokryciach dachowych z dachówek, blachodachówek, blach płaskich, trapezowych, gontów bitumicznych.



# Rodzaje wentylacji

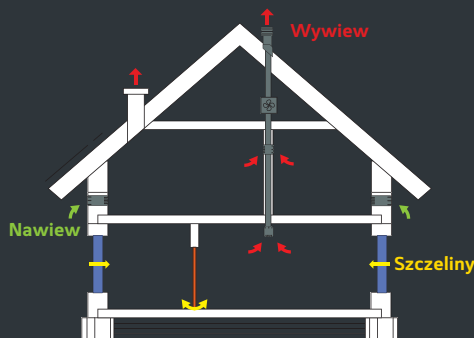
Wyróżniamy 3 podstawowe rodzaje wentylacji w budynkach mieszkalnych.

## WENTYLACJA GRAWITACYJNA



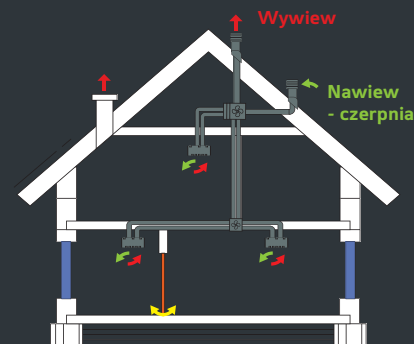
- Najprostszy i najtańszy system wymiany powietrza w budynku.
- Zużyte powietrze zostaje wyssane z pomieszczenia dzięki powstałej różnicy ciśnień pomiędzy przestrzenią wentylowaną a ujściem kanału wentylacyjnego.
- Świeże powietrze nawiewane jest przez szczeliny w oknach i drzwiach lub kratki nawiewne.
- Brak możliwości sterowania, wentylacja uzależniona jest od czynników atmosferycznych.

## WENTYLACJA HYBRYDOWA



- Łączy w sobie wentylację grawitacyjną oraz mechaniczną.
- Wentylacja mechaniczna ma za zadanie wspomagać wentylację grawitacyjną w przypadku podwyższonego zapotrzebowania lub niekorzystnych warunków atmosferycznych podczas, których wymiana grawitacyjna jest utrudniona.
- Możliwe jest częściowe sterowanie wentylacją.

## WENTYLACJA MECHANICZNA

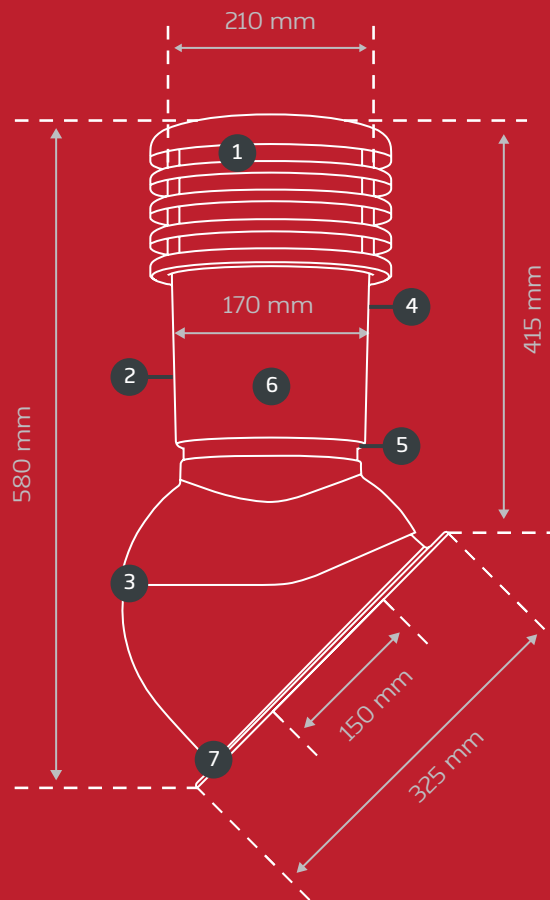


- To rozbudowany system wentylacji mechanicznej z rekuperatorem, który odpowiada za odzysk ciepła z wywiewanego powietrza.
- Jest to wydajne, ekologiczne rozwiązanie zapewniające najwyższy komfort oraz świeże, czyste powietrze w budynku.
- System kontroluje jakość i parametry powietrza w budynku.
- Doskonale sprawdza się w szczelnych, pasywnych budynkach.



# Budowa VENTOS X

- 1 NASADA** - specjalny pierścieniowy profil nasady kominka o wewnętrznej średnicy 210 mm wspomaga wentylację grawitacyjną poprzez wykorzystanie energii wiatru.
- 2 STRUKTURA** - powierzchnia zaprojektowana tak aby wyeliminować osiadanie brudu i pyłów.
- 3 REGULACJA** - kominek posiada regulowany kąt nachylenia względem połaci dachowej od 5° do 45°.
- 4 KOLORYSTYKA** - szeroki wachlarz kolorów dostosowany do najpopularniejszych odcieni pokryć dachowych na rynku.
- 5 SYSTEM ANTYKONDENSACYJNY** - kominek posiada zaawansowany system odpływu kondensatu z wnętrza kominka bezpośrednio na połać dachu.
- 6 PRZEPIŁYW** - zwiększony przepływ powietrza dzięki zastosowaniu dużej średnicy wentylacyjnej aż 170 mm.
- 7 PODSTAWA** - dostosowane szczelne przejścia o profilu najpopularniejszych pokryć dachowych na rynku.



# Dlaczego kominek Ø 150mm ?

Ø 150



**VENTOS X**

- 1 Nie wymaga docieplenia
- 2 Wydajna wentylacja w budynku
- 3 Zgodny z normą PN-83/B-03430/Az3
- 4 Zapobiega powstawaniu grzybów i pleśni
- 5 Nadaje się do odpowietrzenia pionów kanalizacyjnych, instalacji sanitarnych.
- 6 Może być stosowany w instalacjach wentylacji grawitacyjnej

Ø 125



**Inny kominek**

- 1 Wymaga docieplenia
- 2 Mało wydajna wentylacja w budynku
- 3 Nie zgodny z normą PN-83/B-03430/Az3
- 4 Ryzyko powstania grzybów i pleśni
- 5 Nadaje się tylko do odpowietrzenia pionów kanalizacyjnych, instalacji sanitarnych.
- 6 Nie może być stosowany w instalacjach wentylacji grawitacyjnej

Ø 150



Wydajna wentylacja zapewnia zdrowy i przyjemny klimat wewnątrz budynku.

Ø 125



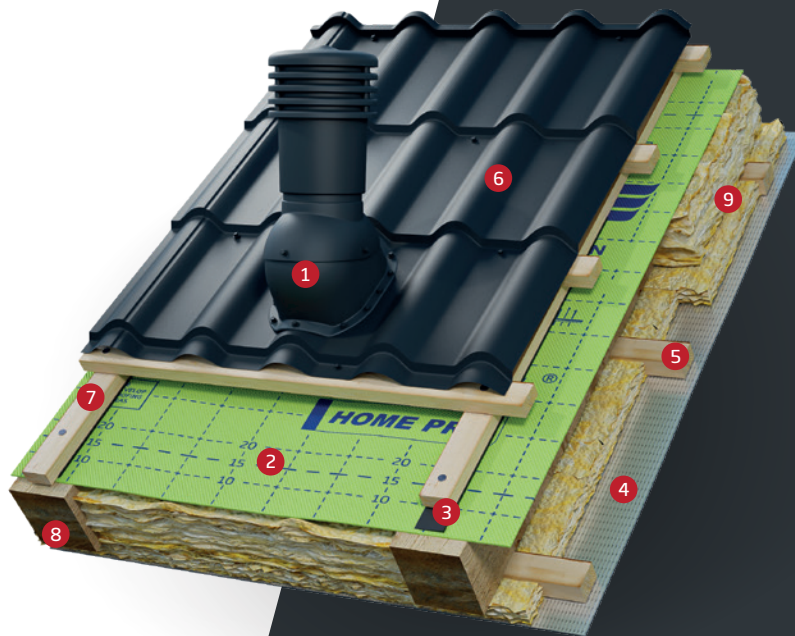
Mało wydajna wentylacja doprowadziła do zawilgocenia oraz powstania grzybów i pleśni.

# VENTOS X - modele

Szczelne podstawy, przejścia kominka Eurovent® VENTOS X pozwalające na szybki i łatwy montaż na pokryciach dachowych z dachówek betonowych, blachodachówek, blach płaskich, trapezowych oraz gontów bitumicznych.

› Eurovent® VENTOS X  
na pokryciu z blachodachówki.

- 1 Eurovent® VENTOS X METAL W35
- 2 Eurovent® HOME PRO
- 3 Eurovent® PUR
- 4 Eurovent® STANDARD ALU
- 5 Konstrukcja poddasza
- 6 Pokrycie dachowe
- 7 Kontrłata
- 8 Krokiew
- 9 Izolacja termiczna



# VENTOS X - modele

Zestawienie pokryć dachowych oraz pasujących modeli VENTOS X str: 42-45



## VENTOS X N25

Moduł blachodachówki N25



## VENTOS X F22

Moduł blachodachówki F22



## VENTOS X W35

Moduł blachodachówki W35

# VENTOS X - modele

Zestawienie pokryć dachowych oraz  
pasujących modeli VENTOS X str: 42-45



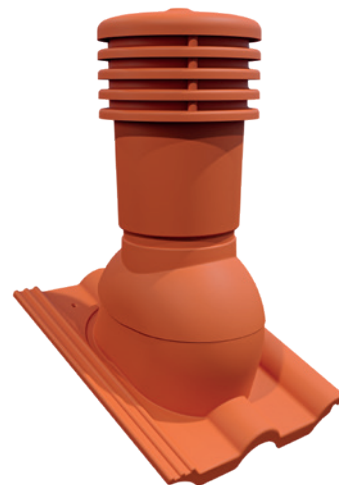
## VENTOS X G18

Moduł blachodachówki G18



## VENTOS X R28

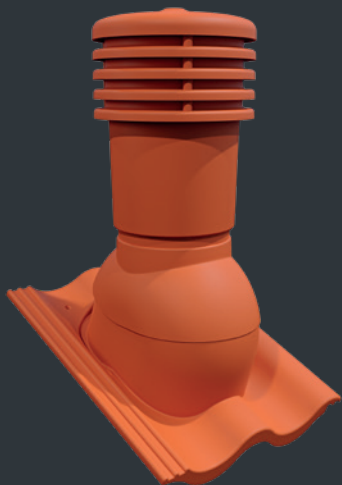
Moduł blachodachówki R28



## VENTOS X R

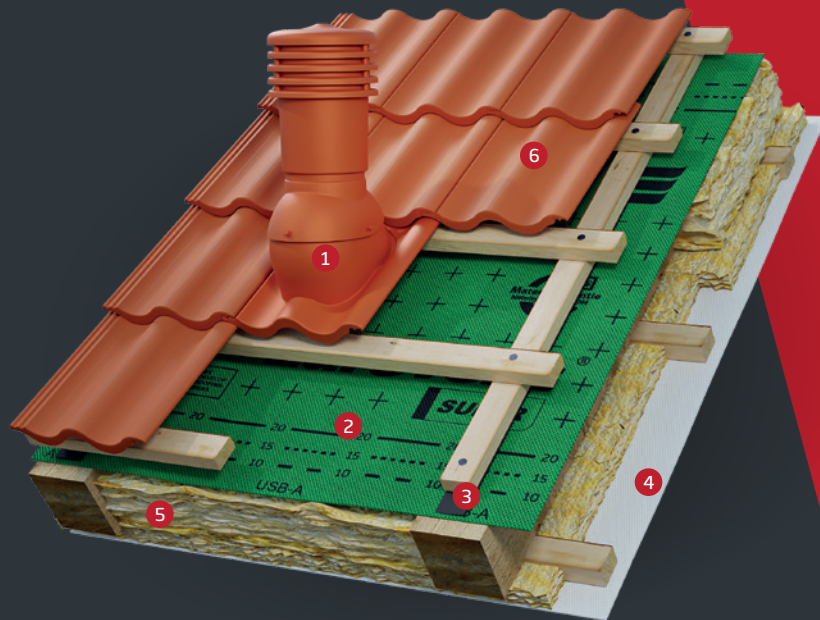
Moduł dachówki betonowej  
model ROMAŃSKA

# VENTOS X - modele



## VENTOS X C

Moduł dachówki betonowej  
model CELTYCKA



› Eurovent® VENTOS X  
na pokryciu z dachówki betonowej.

- 1 Eurovent® VENTOS X C
- 2 Eurovent® SUPER
- 3 Eurovent® PUR

- 4 Eurovent® CLIMA
- 5 Izolacja termiczna
- 6 Pokrycie dachowe

# VENTOS X - modele

Zestawienie pokryć dachowych oraz  
pasujących modeli VENTOS X str: 42-45



## VENTOS X B26

Moduł blachodachówki B26



## VENTOS X M11

Moduł blachodachówki M11

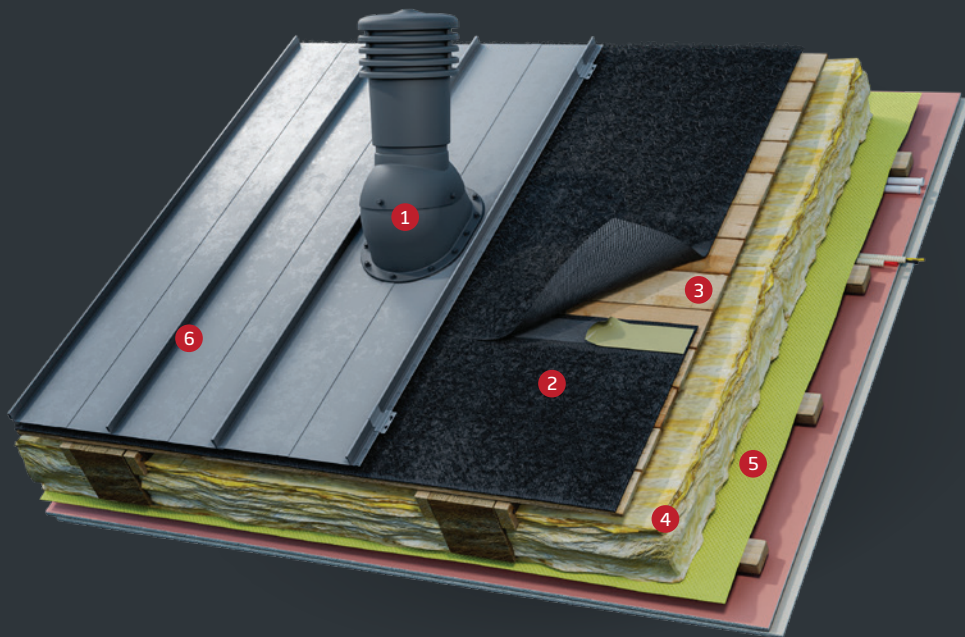


## VENTOS X T18

Moduł do blachy trapezowej  
o przetłoczeniu 18 mm



# VENTOS X - modele



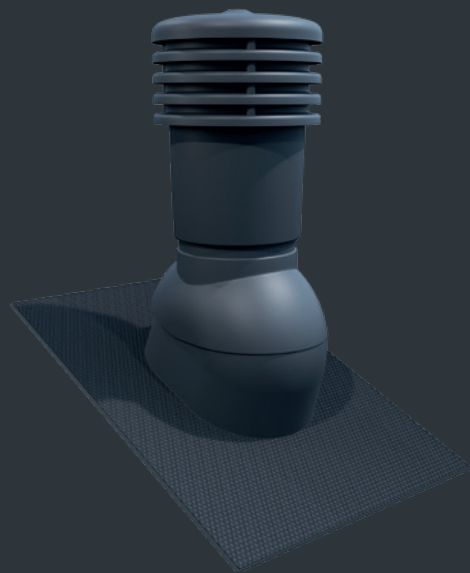
› Eurovent® VENTOS X  
na pokryciu dachowym z blachy wykończonej na rąbek stojący.

## VENTOS X BITU O

Moduł dostosowany do pokryć płaskich  
m. in. blach wykończonych na rąbek  
oraz gontów bitumicznych

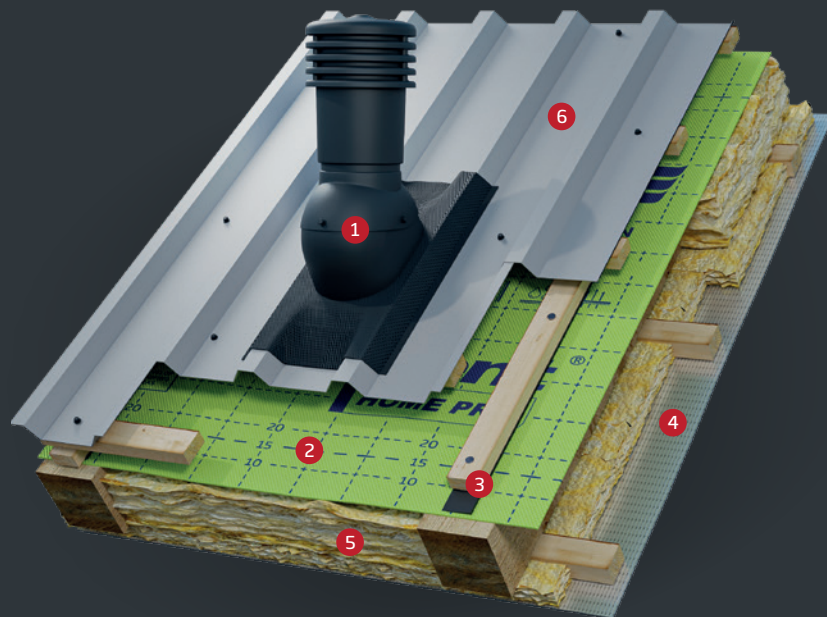
- |   |                           |   |                    |
|---|---------------------------|---|--------------------|
| 1 | Eurovent® VENTOS X BITU O | 4 | Izolacja termiczna |
| 2 | Eurovent® METALLIC        | 5 | Eurovent® AKTIV    |
| 3 | Pełne deskowanie          | 6 | Pokrycie dachowe   |

# VENTOS X - modele



## VENTOS X BITU UNI

Moduł uniwersalny do montażu kominka wentylacyjnego m.in. na blachach trapezowych o wysokim profilu



› Eurovent® VENTOS X BITU UNI  
na pokryciu blachy trapezowej

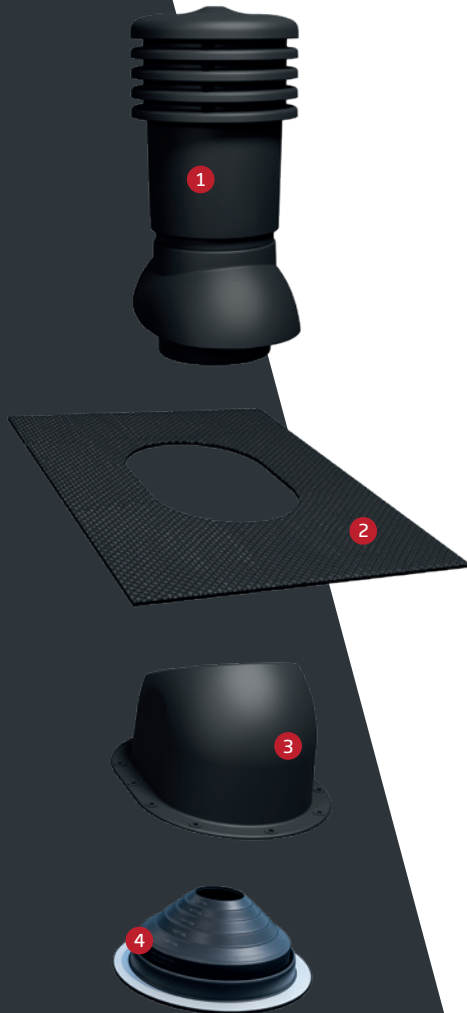
- 1 Eurovent® VENTOS X BITU UNI
- 2 Eurovent® HOME PRO
- 3 Eurovent® PUR

- 4 Eurovent® STANDARD ALU
- 5 Izolacja termiczna
- 6 Pokrycie dachowe

# VENTOS X KOMINEK WENTYLACYJNY

## UNI

Uniwersalna podstawa do montażu kominka m.in. na blachach trapezowych o wysokim profilu. Zestaw składa się z kominka wentylacyjnego VENTOS X, podstawy kominka BITU O, uszczelkę SEAL EPDM oraz kołnierza izolacyjnego UNI z warstwą kleju butylowego. Pozwala na montaż kominka na blachodachówce oraz blachach trapezowych o niskich i wysokich przetłoczeniach



### › Zestaw VENTOS X BITU UNI

- 1 Eurovent® VENTOS X
- 2 Eurovent® UNI
- 3 Eurovent® BITU O
- 4 Eurovent® SEAL EPDM

### › Kolorystyka VENTOS X BITU UNI



RAL 8004



RAL 3009



RAL 8017



RAL 9005



RAL 7021



RAL 7024

# VENTOS<sup>X</sup> KOMINEK WENTYLACYJNY

## ROTO



Kominek wentylacyjny Eurovent® VENTOS X ROTO wykonany z wysokiej jakości tworzywa sztucznego, aluminium oraz blachy ocynkowanej. Wyposażony w turbinę wyposażoną w 15 profilowanych aluminiowych łopatek o geometrii zwiększającej prawidłowy ciąg kominowy poprzez wytworzenie ciśnienia w kanale wentylacyjnym, zapobiega tym samym powstawaniu efektowi ciągu wstecznego.

Kominek spełnia normę PN-83/B-03430/Az3 oraz wymogi dotyczące minimalnego przekroju kanału wentylacyjnego 160 cm<sup>2</sup>.

### › Budowa Eurovent® VENTOS X FLAT

- 1 Turbina
- 2 Łożysko turbiny
- 3 Nasada - regulacja nachylenia 5°-45°
- 4 Podstawa, przejście dachowe

### › Kolorystyka Eurovent® VENTOS X FLAT



RAL 8004



RAL 3009\*



RAL 8017



RAL 8019\*



RAL 6020\*



RAL 9005



RAL 7021



RAL 7024\*



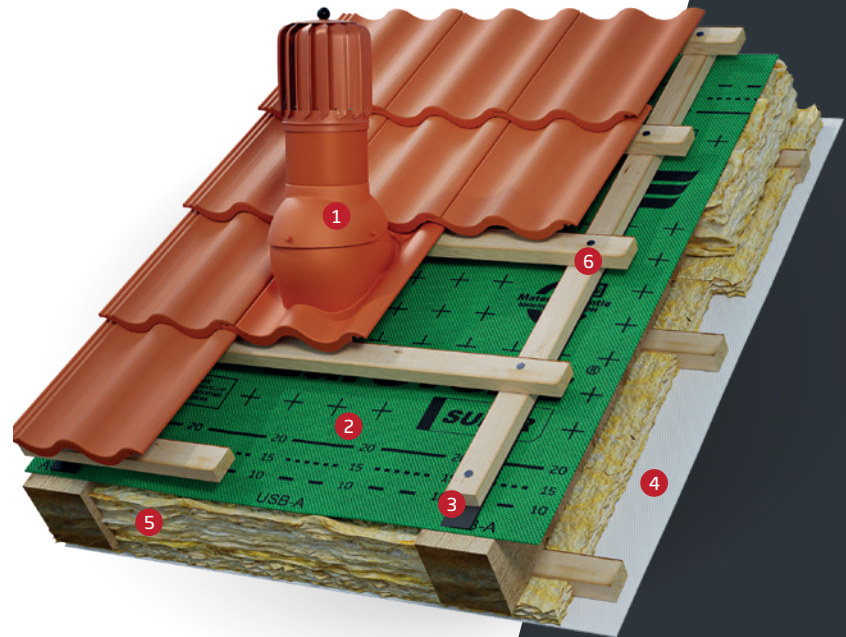
RAL 7036\*

\* Na zamówienie

› Eurovent® VENTOS X ROTO  
na pokryciu z dachówki betonowej



- |                             |                      |
|-----------------------------|----------------------|
| 1 Eurovent® VENTOS X ROTO C | 4 Eurovent® CLIMA    |
| 2 Eurovent® SUPER           | 5 Izolacja termiczna |
| 3 Eurovent® PUR             | 6 Łata   Kontrłata   |



## VENTOS X ROTO - modele



VENTOS X ROTO N25



VENTOS X ROTO F22



VENTOS X ROTO W35



VENTOS X ROTO G18



VENTOS X ROTO R28



VENTOS X ROTO R

Zestawienie pokryć dachowych oraz pasujących modeli VENTOS X ROTO str: 42-45



**VENTOS X ROTO C**



**VENTOS X ROTO B26**



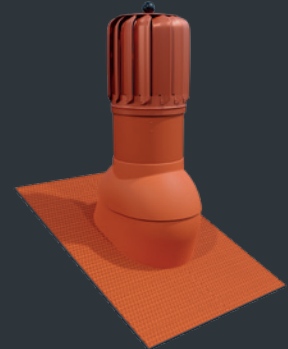
**VENTOS X ROTO M11**



**VENTOS X ROTO T18**

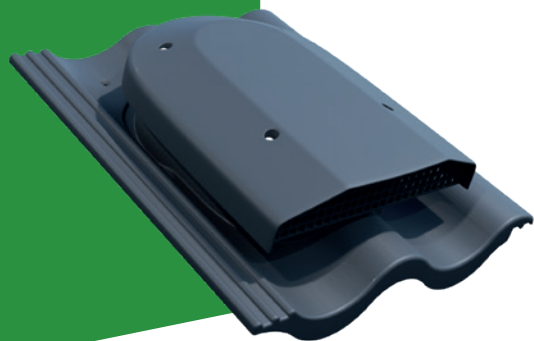


**VENTOS X ROTO BITU O**



**VENTOS X ROTO BITU UNI**

# VENTOSX FLAT



Wywietrznik połaciowy Eurovent® VENTOS X FLAT wykonany z tworzywa sztucznego. Stosowany jako element poprawiający cyrkulację powietrza bezpośrednio pod pokryciem dachowym. Szeroka gama podstaw pozwala na szybki i łatwy montaż na pokryciach dachowych z blachodachówek, dachówek betonowych, blach płaskich, trapezowych oraz gontów bitumicznych.

## › Budowa Eurovent® VENTOS X FLAT

- 1 Śruby mocujące
- 2 Nasada FLAT
- 3 Kratka zabezpieczająca
- 4 Podstawa, przejście dachowe

## › Kolorystyka Eurovent® VENTOS X FLAT



RAL 8004



RAL 3009



RAL 8017



RAL 8019



RAL 6020



RAL 9005



RAL 7021



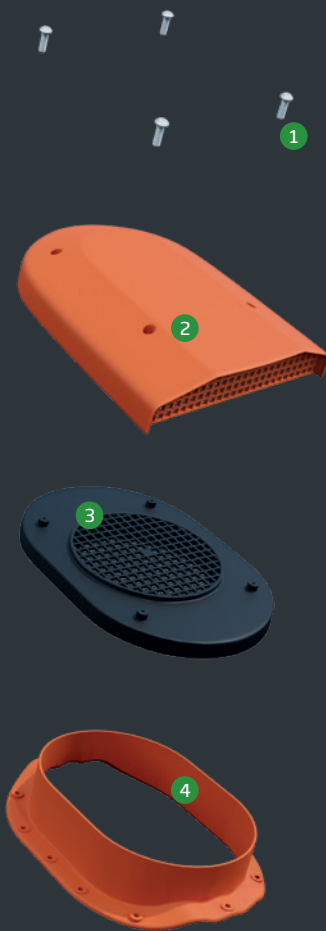
RAL 7024



RAL 7036

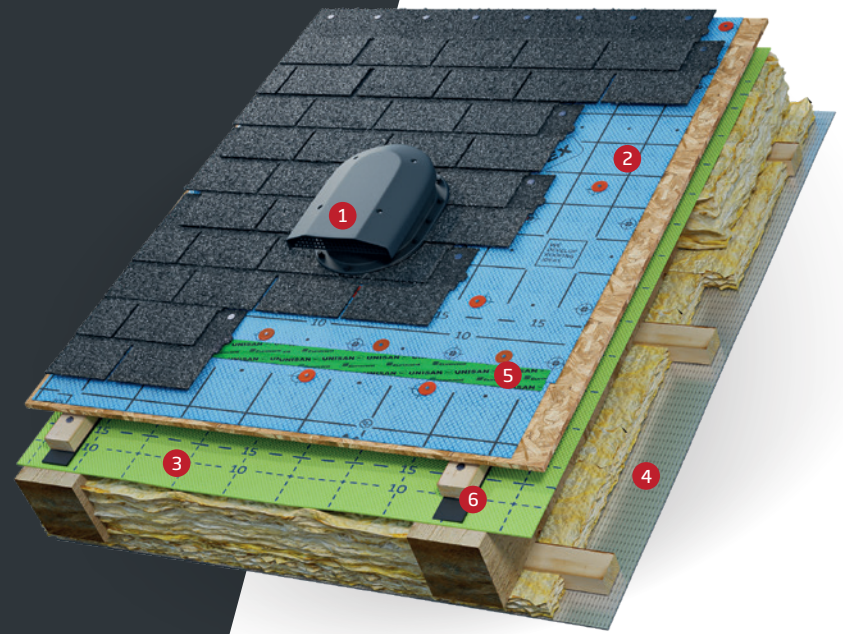


› Eurovent® VENTOS X FLAT  
na pokryciu gontem bitumicznym

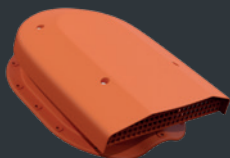


- 1 Eurovent® VENTOS X FLAT BITU O
- 2 Eurovent® SYNTEX
- 3 Eurovent® HOME PRO

- 4 Eurovent® STANDARD ALU
- 5 Eurovent® UNISAN
- 6 Eurovent® PUR



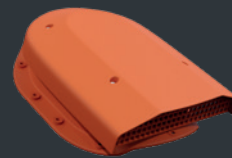
# VENTOS X FLAT- modele



VENTOS X FLAT N25



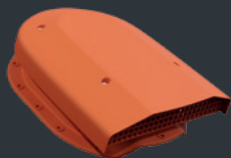
VENTOS X FLAT F22



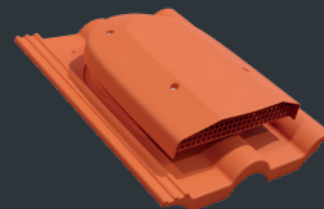
VENTOS X FLAT W35



VENTOS X FLAT G18

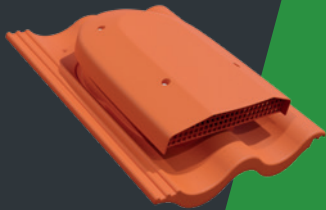


VENTOS X FLAT R28



VENTOS X FLAT R

Zestawienie pokryć dachowych oraz  
pasujących modeli VENTOS X FLAT str: 42-45



**VENTOS X FLAT C**



**VENTOS X FLAT B26**



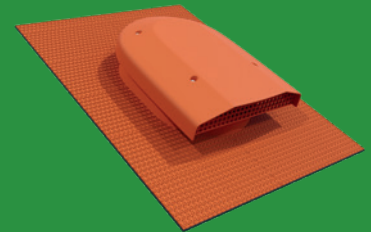
**VENTOS X FLAT M11**



**VENTOS X FLAT T18**

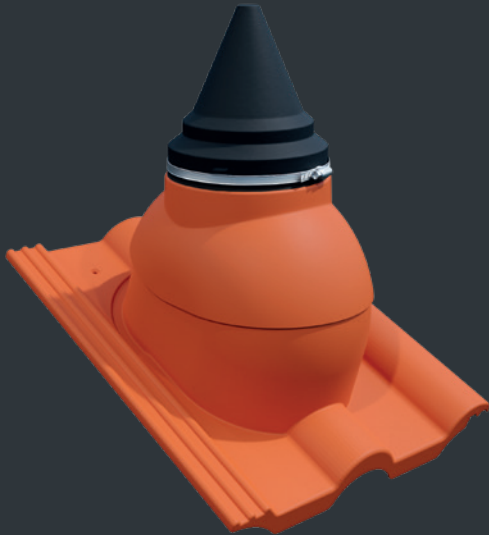


**VENTOS X FLAT BITU O**



**VENTOS X FLAT BITU UNI**

# SATTOS X



Przejście antenowe Eurovent® SATTOS X wykonane z tworzywa sztucznego i nasadki gumowej. Stosowane do montażu anten o średnicy masztu od 15 do 90 mm na dachach skośnych o kącie nachylenia od 5° do 45°. Szeroka gama podstaw pozwalają na szybki i łatwy montaż na pokryciach dachowych z dachówek betonowych, blachodachówek, blach płaskich, trapezowych oraz gontów bitumicznych.

## › Budowa Eurovent® SATTOS X

- 1 Guma EPDM
- 2 Obejma metalowa
- 3 Nasada - regulacja nachylenia 5°-45°
- 4 Podstawa, przejście dachowe

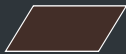
## › Kolorystyka Eurovent® SATTOS X



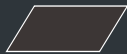
RAL 8004



RAL 3009



RAL 8017



RAL 8019



RAL 6020



RAL 9005



RAL 7021



RAL 7024



RAL 7036

› Eurovent® SATTOS X  
na pokryciu z blachodachówki.



- 1 Eurovent® SATTOS X M11
- 2 Eurovent® COMFORT
- 3 Eurovent® PUR
- 4 Eurovent® STANDARD ALU
- 5 Pokrycie dachowe
- 6 Izolacja termiczna



# SATTOS X - modele



SATTOS X N25



SATTOS X F22



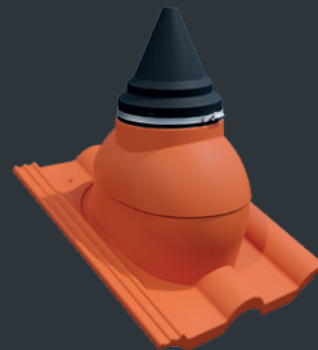
SATTOS X W35



SATTOS X G18



SATTOS X R28



SATTOS X R

Zestawienie pokryć dachowych oraz  
pasujących modeli SATTOS X str: 42-45



**SATTOS X C**



**SATTOS X B26**



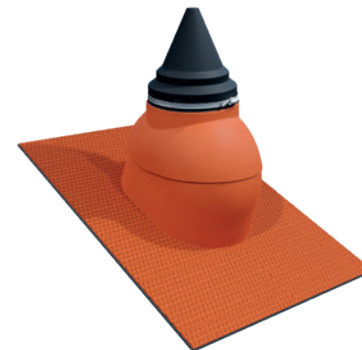
**SATTOS X M11**



**SATTOS X T18**



**SATTOS X BITU O**



**SATTOS X BITU UNI**

# Wentylacja wadliwa

Niesprawna wentylacja powoduje kumulację niekorzystnych związków oraz prowadzi do syndromu chorego budynku.

W powietrzu może znajdować się wiele szkodliwych substancji i związków, które w nadmiarze wpływają negatywnie na zdrowie i samopoczucie człowieka.

Najbardziej szkodliwe są para wodna i dwutlenek węgla, ich nadmiar powoduje bóle głowy, uczucie zmęczenia, choroby dróg oddechowych. Kombinacja zanieczyszczeń znajdujących się w powietrzu wywołuje reakcje alergiczne oraz działa rakotwórczo.

Niesprawna wentylacja wpływa także na budynek, nadmierna ilość pary wodnej w powietrzu powoduje zawilgocenia ścian, konstrukcji budynku, izolacji termicznej jak również parowanie szyb oraz rozwój pleśni i grzybów.



**Syndrom chorego budynku** – Przebywanie w takim budynku powoduje m.in. zawroty i ból głowy, mdłości, podrażnienie, zmęczenie, dyskomfort oraz brak koncentracji. Dolegliwości te są tym silniejsze im dłużej przebywa się w pomieszczeniach, większość z nich mija po opuszczeniu budynku.



Nadmierna ilość pary wodnej, dwutlenku węgla i innych gazów powstałych w budynku.



Powstawanie pleśni i grzyby, kumulacja alergenów oraz wirusów.



Podwyższona wilgotność powietrza - nadmierna kondensacja pary wodnej.



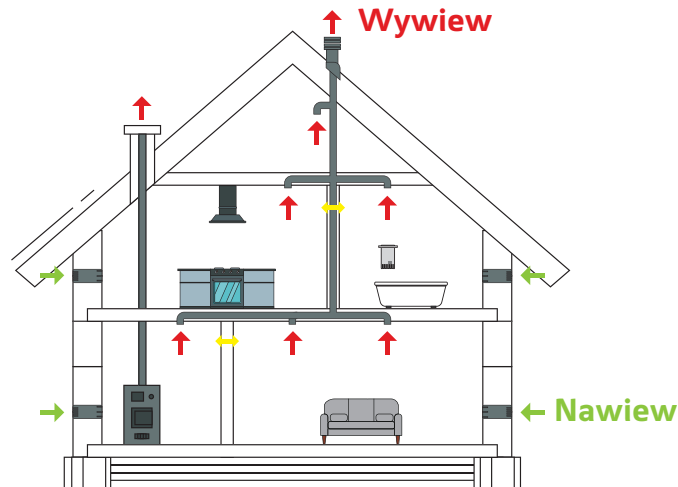
Złe samopoczucie, chroniczne zmęczenie i brak koncentracji, choroby.



# Wentylacja prawidłowa

Prawidłowa wentylacja w domach i mieszkaniach powinna spełniać poniższe warunki:

- Zapewniać w ciągły sposób przyjemny mikroklimat i dobrą jakość powietrza w pomieszczeniach.
- Mieć regulowaną wydajność, co oznacza możliwość zwiększania bądź zmniejszania wymiany powietrza według zapotrzebowania.
- Powstrzymać rozwój pleśni, zapobiegać powstawaniu szkód wywołanych wilgocią.
- Nie powodować przeciągów, redukować zapotrzebowanie na energię cieplną.
- Usuwać poza obręb mieszkania: dwutlenek węgla, parę wodną, tlenek węgla, uboczne „produkty” funkcjonowania gospodarstwa domowego, zapachy, dym tytoniowy.



Minimalny strumień odprowadzanego powietrza z pomieszczenia wg. PN-83/B-03430/Az3:2000:

Przeznaczenie pomieszczenia	Strumień powietrza [m <sup>3</sup> /h]
Kuchnia z kuchenką gazową	70
Kuchnia z kuchenką elektryczną	50
Łazienka	50
Toaleta	30
Pokój mieszkalny	30
Pomieszczenie gospodarcze	15

# Akcesoria - rury przyłączeniowe



## FLEXOS X

- Elastyczne przyłącze kominka do systemu wentylacyjnego w budynku.
- Posiada szeroki zakres średnic.
- Posiada atest higieniczny.



150/125/120/100/80 mm



60 cm



12 sztuk



## FLEXOS X PLUS

- Elastyczne przyłącze kominka do systemu wentylacyjnego w budynku.
- Posiada ring ułatwiający połączenie z kominkiem wentylacyjnym.
- Posiada szeroki zakres średnic.
- Posiada atest higieniczny.



150/125/120/100/80 mm



60 cm



8 sztuk



## FLEX X

- Elastyczny przewód systemu wentylacyjnego w budynku.
- Posiada szeroki zakres długości.
- Umożliwia prowadzenie przewodu w wymagających miejscach.
- Posiada atest higieniczny.



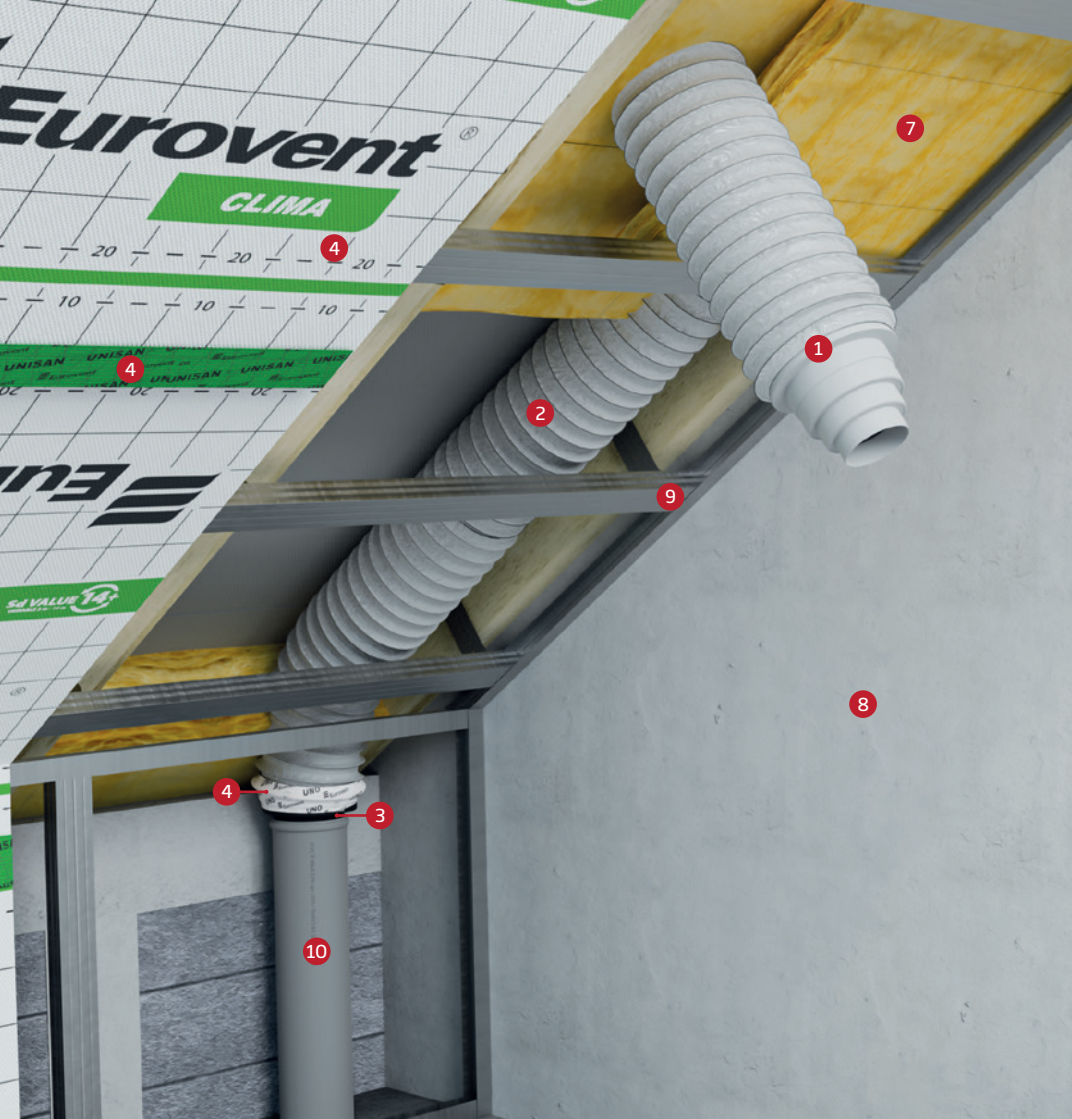
150/150 mm



6 mb



12 sztuk



## › Aplikacja przewodów FLEXOS X oraz FLEX X

- 1 Eurovent® FLEXOS X
- 2 Eurovent® FLEX X
- 3 Eurovent® RING X
- 4 Eurovent® UNO
- 5 Eurovent® UNISAN
- 6 Eurovent® CLIMA
- 7 Izolacja termiczna
- 8 Ściana
- 9 Konstrukcja płyt GK
- 10 Rura PCV 110



### Certyfikat PZH

System wentylacyjny Eurovent® VENTOS X otrzymał pozytywną opinię Narodowego Instytutu Zdrowia Publicznego.

# Akcesoria - łączniki i redukcje



## CLIP X

- Redukcja wykonana z tworzywa sztucznego, pozwala na połączenie kanału wentylacyjnego lub kominka bezpośrednio z przewodami o średnicy 110 mm lub 125 mm.
- Posiada atest higieniczny.



150/150 mm



1 sztuka



## RING X

- Łącznik wykonany z tworzywa sztucznego, pozwala na szybkie i szczelne połączenie kanałów wentylacyjnych Eurovent® FLEX X oraz Eurovent® FLEXOS X.
- Posiada atest higieniczny.

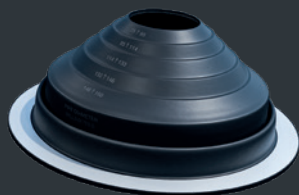


Black: 150/110 mm  
White: 150/125 mm



1 sztuka

# Akcesoria - uszczelniacze



## SEAL EPDM

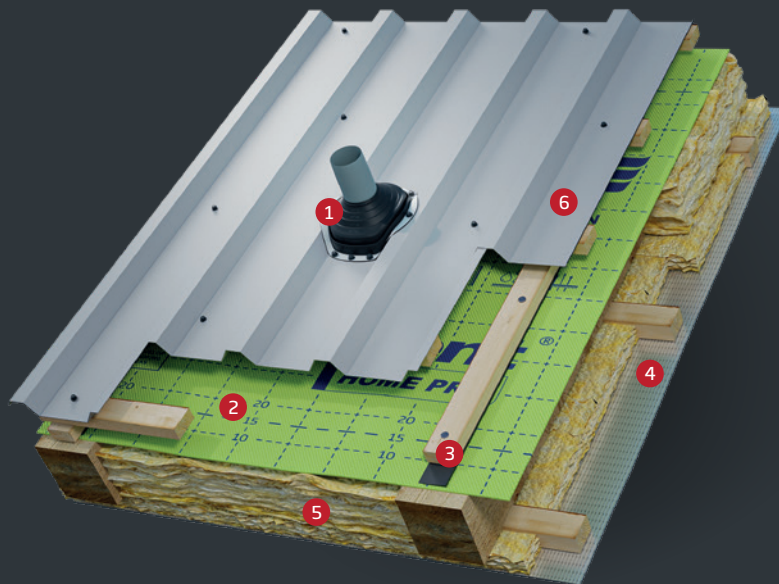
- Zestaw uszczelniaczy stosowanych do izolacji przejść kanału wentylacyjnego przez pokrycie dachowe.
- Szeroki wachlarz średnic pozwala na uniwersalne stosowanie do wielu typu rur oraz kanałów.



Ø 75-160 mm



1 sztuka



### > Izolacja SEAL EPDM

- |   |                     |   |                        |
|---|---------------------|---|------------------------|
| 1 | Eurovent® SEAL EPDM | 4 | Eurovent® STANDARD ALU |
| 2 | Eurovent® HOME PRO  | 5 | Izolacja termiczna     |
| 3 | Eurovent® PUR       | 6 | Pokrycie dachowe       |

# Akcesoria - taśmy klejące



## UNISAN

- Uniwersalna jednostronna taśma zbudowana z folii PE wzmocnionej włóknem poliestrowym i specjalnego kleju na bazie dyspersji akrylowej.
- Szerokie zastosowanie w budownictwie, do sklejania i reparacji paroizolacyjnych folii i membran dachowych, do naprawy uszkodzeń montażowych.



> 5°C



60 mm x 25 mb  
120 mm x 25 mb



10 rolek  
4 rolki



## UNO

- Uniwersalna jednostronna taśma zbudowana z folii PE wzmocnionej włóknem poliestrowym i specjalnego kleju na bazie dyspersji akrylowej.
- Stosowana do sklejania i reparacji folii i membran z tworzyw sztucznych oraz ich łączenia z drewnem lub elementami metalowymi.



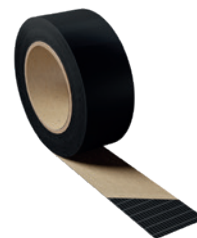
> 5°C



50 mm x 25 mb



12 rolek



## UNO COLD UV

- Jednostronna taśma z folii PE wzmocniona włóknem poliestrowym i specjalnym klejem na bazie dyspersji akrylowej, dodatkowo stabilizowana na promieniowanie UV.
- Stosowana do sklejania tworzyw sztucznych na bazie PP i PE.
- Szczególnie dedykowana do użytku w ujemnych temperaturach.



- 10°C



12 msc.



50 mm x 25 mb



12 rolek



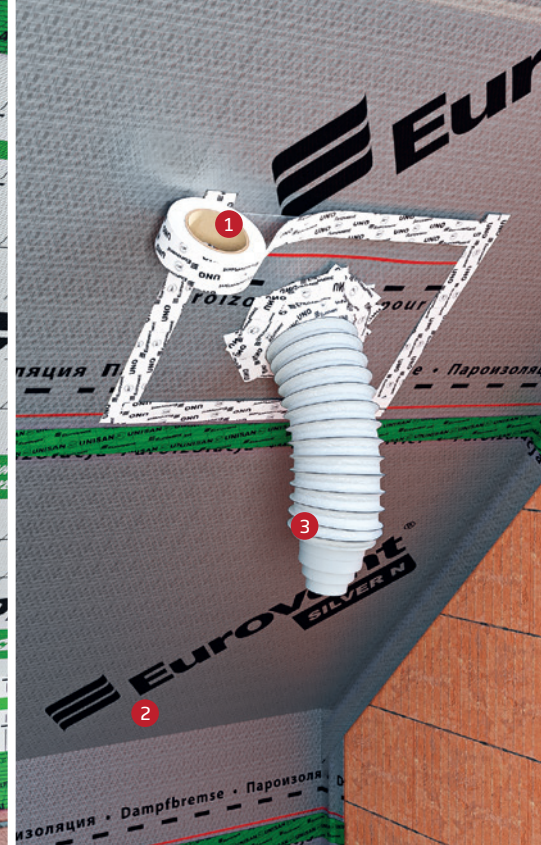
› Izolacja FLEXOS X

- 1 Eurovent® UNO COLD UV
- 2 Eurovent® XSTRONG
- 3 Eurovent® FLEXOS X



› Izolacja kanału wentylacyjnego

- 1 Eurovent® UNISAN
- 2 Eurovent® CLIMA
- 3 Rura wentylacyjna

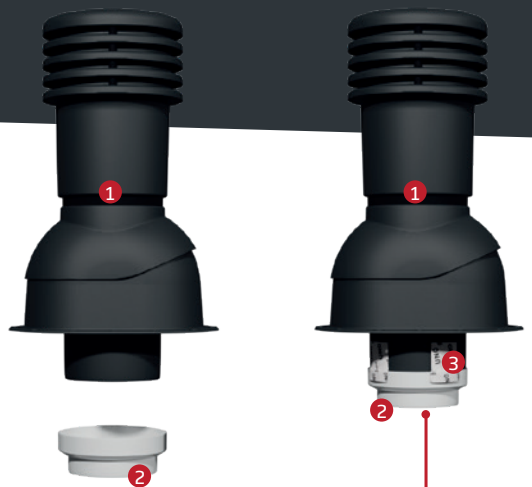


› Izolacja FLEXOS X

- 1 Eurovent® UNO
- 2 Eurovent® SILVER N
- 3 Eurovent® FLEXOS X

# Połączenia systemowe

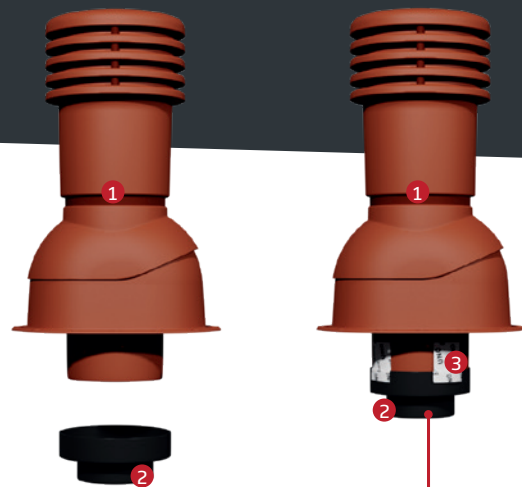
REDUKCJA ŚREDNICY  
FI 150/125 MM



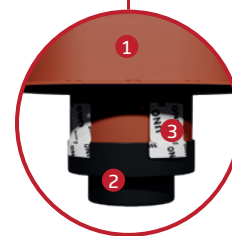
- 1 Eurovent® VENTOS X
- 2 Eurovent® RING X 150/125
- 3 Eurovent® UNO



REDUKCJA ŚREDNICY  
FI 150/110 MM



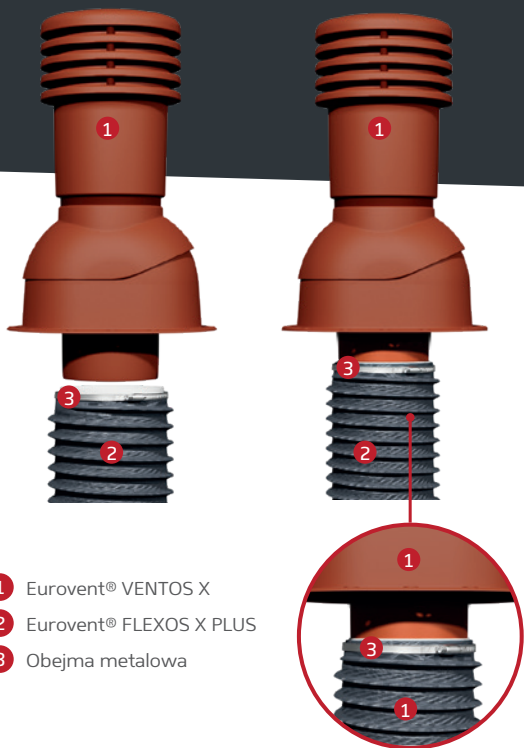
- 1 Eurovent® VENTOS X
- 2 Eurovent® RING X 150/110
- 3 Eurovent® UNO



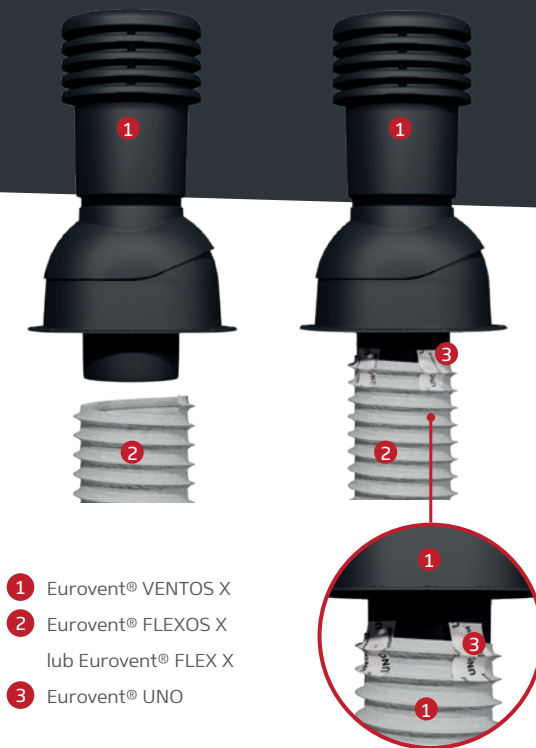


Połączenia systemu wentylacyjnego VENTOS X pozwalają na łatwe oraz szczelne poprowadzenie kanału wentylacyjnego do wyjścia przez kominek wentylacyjny Eurovent® VENTOS X. Zaleca się zabezpieczenie połączeń taśmą Eurovent® UNO lub UNISAN.

### POŁĄCZENIE KOMINKA Z PRZEWODEM WENTYLACYJNYM - SPOSÓB 1



### POŁĄCZENIE KOMINKA Z PRZEWODEM WENTYLACYJNYM - SPOSÓB 2



# Blachodachówki - modele

	Nazwa blachodachówki	Producent	Podstawa		Nazwa blachodachówki	Producent	Podstawa		
<b>A</b>	ADA	BLACHY MINDA	N25	<b>D</b>	DOMINUM PANEL	BLACHY MIDA	M11		
	ADAMANTE	RUKKI	R28		DONA/DONA ECO	GLINMET/WISTAL	N25	N25	
	AGA	BLACHCENTRUM	N25		DUNA	ZEPART	W35	W35	
	AGA	LIMBLACH	W35		DUO	REGAMET	M11	M11	
	AGAT	POLSTAL	W35		<b>E</b>	ECO	BLACHPROFIL 2	N25	
	AKCENT	FINCO-STAL	N25			ECO NICOL	MAX SYSTEM	N25	N25
	AKORD	FINCO-STAL	N25			ECO OLIVIA	MAX SYSTEM	W35	W35
	ALFA PREMIUM, ALFA PLUS	BLACHPROFIL 2	N25			ECOMAX	BUDMAX-METAL	N25	N25
	ALLANO	BRATEX	T18			EGERIA	DACHPOL	G18	G18
	AMALFI PLUS	BLACHDOM PLUS	F22			ELEGANT	BORGA	N25	N25
	AQUA	BLOK-BUD/BLOKBLACH/FINNOYA	W35			ELIOS	POLONICA	W35	W35
	ARAD OPTIMA/ARAD PREMIUM	PRUSZYŃSKI	R28			ELITA	BLACHSTAL	W35	W35
	ARIA	BUDMAT	W35			EMI	UNBLACH	N25	N25
	ARMANO	DACHY ŁUCZAJ	F22			ENIGMA*	BLACHOTRAPEZ	W35	W35
	ASTRA	POLONICA	F22			ESKA	BLACH-POL	N25	N25
	ATENA	NOWAX	N25			ESTIMA	BLACHOTRAPEZ	Bitu O	N25
	<b>B</b>	BANGA	ROZBUD			N25	EURO	BLACHPROFIL 2	N25
BARCELONA		DACHY ŁUCZAJ	W35	EUROPA		FLORIAN CENTRUM	W35	W35	
BELLA		STALHART	W35	EVELINE		BLACHY WADOWSKI	N25	N25	
BELLA SARA		BUDMAT	N25	<b>F</b>		FALA	WAT	W35	
BESKID/BESID PLUS*		BLACHDOM PLUS	B26			FERRERA	BUDMAT	W35	W35
BETA		BLACHPROFIL 2	N25		FINEZJA	FLORIAN CENTRUM	G18	G18	
BETA		POLSTAL	W35		FINISH/FINISH MAX	FINISH PROFILES	N25	N25	
BIEBRZA		ATESTPOL	N25		FINISHDAK	FINISH PROFILES	N25	N25	
BINGO		BLACHODACH	N25		FINLANDIA/FINLANDIA DE LUX	BLACH-POL	F22	F22	
BOLERO*		BLACHDACH	B26		FINNERA	RUKKI	F22	F22	
BONA/BONA PLUS/BONA LONG		BLACHDOM PLUS	N25		FIŃSKA	METALEX MIKOŁAJOWICE	W35	W35	
BONITA/BONITA PLUS		DOM-BLACH	N25		FIORD	PRUSZYŃSKI	T18	T18	
BRAVO		BLACHODACH	N25		FLAMENCO	BLACHODACH	F22	F22	
BRYLANT		BLACHY PIOTRKOWICZ	N25		FLEX	PLANNJA	F22	F22	
BURSZTYN		WŁASTAL	N25		FLORINA	FLORIAN CENTRUM	N25	N25	
<b>C</b>		CAMESA	M-BLACH		N25	FORTE PANEL/CLASSIC	FINCO STAL	R28	R28
		CARO+/CARO	POLSTAL		N25	FRANIA SYMETRIC	MATPOL	G18	G18
	CENTRO*	BRATEX	B26		FRIGGE	RUKKI	M11	M11	
	CESAR	FINISH PROFILES	W35		FUTURA	DACHPOL	M11	M11	
	CLASSIC	WŁASTAL	N25		<b>G</b>	GALLA	GLINMET/WISTAL	W35	
<b>D</b>	DAKOTA	BLACHSTAL	N25	GALLA		WAT	R28	R28	
	DANA	GÓRHUT	N25	GAMMA 25/GAMMA 35MM		BLACHPROFIL 2	F22	F22	
	DECORREY	RUKKI	N25	GERMAN		BLACHOTRAPEZ	F22	F22	
	DIAMENT ECO	BLACHOTRAPEZ	N25	GERMANIA/GERMANIA SIMETRIC*		BLACHOTRAPEZ	G18	G18	
	DIAMENT PLUS	BLACHOTRAPEZ	W35	GLORIA		REGAMET	N25	N25	
DIANA	NOWAX	W35							

	Nazwa blachodachówki	Producent	Podstawa		Nazwa blachodachówki	Producent	Podstawa
<b>G</b>	GRANIT GRYF	FINCO-STAL PRUSZYŃSKI	Bitu O F22	<b>L</b>	LOARA LPAL LUNA LUNA	PRUSZYŃSKI LINDAB DISPOL POLONICA	F22 N25 N25 N25
<b>H</b>	HALNY HEKTOR HELIOS/HELIOS PLUS HERA HERKULES HESTIA HONORATA HORYZONT HUSARIA	ARCELOR MITTAL (ARMAT) WŁASTAL TRANSTAL BRATEX BLACHSTAL BRATEX SOLAN BALEXMETAL BLACH-POL	N25 N25 N25 F22 N25 W35 N25 G18	<b>M</b>	M35 MAGNAT MAJA MAJOR MALTA MARII MARY STEEL/MARY STEEL L MAXIMA MAZOWSZANKA MEGA MERIDA MERKURY METIS METRUM MILO/MILO PLUS MODENA MODERNO MODUŁOWA MODUS MONA/MONA DUO MONTERREY TS 39 MONTERREY TS 34 FEB FORMA MONZA MURANO MUSTANG*	SOLAN BUDMAX-METAL FLORIAN CENTRUM WAT HANBUD LIMBLACH FINISH PROFILES REGAMET KURPDACH LINDAB POL-STAL DACH-STYL DACHPOL FINCO-STAL TRANSTAL STAHLBERG HANBUD ROZBUD PRUSZYŃSKI REGAMET RUKKI RUKKI GLINMET/WISTAL BUDMAT BLACH-POL	N25 N25 R28 N25 F22 G18 F22 F22 W35 W35 N25* N25 N25 F22 F22 F22 R28 F22 N25 N25 F22 R28 F22 N25 N25 W35 M11 B26
<b>I</b>	IDA IMPERIA PLUS IRIS	FLORIAN CENTRUM BLACHDOM PLUS DACHPOL	N25 N25 N25				
<b>J</b>	JANOSIK JOHN STEEL JOKER JOWISZ JULA	BLACHOTRAPEZ FINISH PROFILES BLACH-DOM DACH-STYL MATPOL	Bitu O R28 N25 W35 N25	<b>N</b>	NANO NAREW NATURA NICOL NORA NORD* NORDA NORDICA+/NORDICA PANEL NOVA NOVATIK PREMIUM*	FINCO STAL ATESTPOL BLOK-BUD/BLOKBLACH/FINNOYA MAX SYSTEM BIAL-MET HANBUD INTER-MAX BLACHY MINDA ROZBUD NOVATIK	Bitu O W35 N25 N25 N25 W35 N25 N25 F22 W35 Bitu O*
<b>K</b>	KAJA+/KAJA KARA KARAMZYN KARPATIA KIARA KING/KING MAX/KINGSTILE KING/KING PLUS KINGA KINGA/KINGA PLUS KINGAS/KINGAS ECO/KINGAS PLUS KLARA KLAUDIA KOBRA KORONA PLUS KORRA KRISLINE KRON KURPIANKA KWADRA	ROLBUD UNIBLACH TRANSTAL DACH-STYL TRANSBLACH FINISH PROFILES BLACHSTAL STALHART FLORIAN CENTRUM BLACHOTRAPEZ FLORIAN CENTRUM LIMBLACH FLORIAN CENTRUM BLACHDOM PLUS TRANSBLACH BLACHY WADOWSKI PRUSZYŃSKI KURPDACH FINCO STAL	N25 W35 F22 F22 W35 N25 N25 N25 N25 N25 N25 N25 N25 N25 W35 W35 N25 Bitu O	<b>O</b>	OLGA OLIMPIA OLIVIA OMEGA ONYX OPTIMA ARAD	BLACHY PIOTRKOWICZ REGAMET MAX SYSTEM BLACHPROFIL 2 BLACHY ZIEMIŃSKI PRUSZYŃSKI	N25 W35 W35 W35 F22 R28
<b>L</b>	LARGO PANEL/LARGO CLASSIC LENA/LENA MAX LENA LIBRA LIDIA	FINCO STAL WAT ZEPART METALMIX FLORIAN CENTRUM	F22 G18 W35 N25 F22				

\* Należy zamówić dodatkowe paski butylu

	Nazwa blachodachówki	Producent	Podstawa
<b>O</b>	OPUS*	BLACHODACH	Bitu O
<b>P</b>	PANORAMA	BALEXMETAL	F22
	PETRA DUO	REGAMET	G18
	PAULA	DOM-BLACH	W35
	PERFECTA	STAHLBERG	N25
	PERŁA	WŁASTAL	N25
	PERŁA/PERŁA PLUS	BLACHDOM PLUS	W35
	PIANO CLASSIC/PIANO PREMIUM	FINCO-STAL	R28
	PIANO PANEL ESTETICA	FINCO-STAL	R28
	PIANO PANEL STANDARD	FINCO-STAL	R28
	PLATINO*/PLATINO ECO*	BRATEX	N25
	PLATINIUM	ŁUCZAJ	N25
	PODLASIE	BIALMET	W35
	POLA	POLSTAL	F22
	POLARIS	METALMAX	Bitu O
	POLONIA	KURPDACH	G18
	PRESTIGE	STAHLBERG	F22
	PRIMA*	BLACH-POL	N25
	PROXIMA*	METALMIX	N25
<b>Q</b>	QUATTRO/QUATTRO SYMMETRICA	BLACHSTAL	G18
<b>R</b>	REGENT/REGENT GRAND	PLANNJA	N25
	REGLE	PRUSZYŃSKI	Bitu O
	REN	PRUSZYŃSKI	R28
	REVERS*	METALEX MIKOŁAJOWICE	B26
	RIKI	VICOR	N25
	ROMA	REGAMET	R28
	ROZALIA	FLORIAN CENTRUM	G18
	RUBIN PLUS	PRUSZYŃSKI	N25
	RZYMSKA	DACH-METAL	W35
<b>S</b>	SARA	BUDMAT	N25
	SATURN	DACH-STYL	N25
	SAVANNA	BRATEX	Bitu O
	SCANDIA	METALEX MIKOŁAJOWICE	W35
	SCANDIC LINE/MODULAR	PLANNJA	N25
	SCANDINAVIA	BRATEX	F22
	SEGMENT	TRANSBLACH	N25
	SIMELINE	BLACHY WADOWSKI	G18
	SIÓDEMKA	DACHPOL WŁOSZCZOWA	F22
	SMART	PLANNJA	N25
	SOLIS	BLOK-BUD/BLOKBLACH/FINNOYA	F22
	SONATA	BLACHODACH	W35
	SPECJAL	BLACHY PIOTRKOWICZ	N25
	SPEKTRUM	BALEXMETAL	N25
	STIGMA 2.0	BLACHPROFIL2	B26

	Nazwa blachodachówki	Producent	Podstawa
<b>S</b>	STANDARD	ŁUCZAJ	N25
	STELLA	DISPOL	N25
	SYMETRIA	BLACH-POL	F22
	SYMETRIA	NOWAX	G18
	SYMETRIA DE LUX	BLACH-POL	F22
	SZAFIR	PRUSZYŃSKI	N25
	SZKOCKA	BLACH-POL	M11
<b>T</b>	TAKT	FINCO-STAL	N25
	TALIA*	BLACHOTRAPEZ	N25
	TANGO	FINCO-STAL	W35
	TEMIDA	GLINMET/WISTAL	G18
	TOM STEEL	FINISH PROFILES	T18*
	TOPAZ	WŁASTAL	W35
	TOPLINEL(LPAN)	LINDAB	N25
	TUR	PRUSZYŃSKI	F22
	TWIST	BLACHODACH	N25
	TWISTER	BLACHODACH	N25
	TYSENIA	BLACHOTRAPEZ	Bitu O
<b>V</b>	VENESSA/VANESSA SIMETRIC	DOM-BLACH	G18
	VEGA	FINCO-STAL	N25
	VEGA	METALMIX	W35
	VELA	INTER-MAX	G18
	VELLO	BRATEX	N25
	VENA*	HANBUD	N25
	WENEJCJA	BUDMAT	F22
	VERA	UNIBLACH	N25
	VIKA	VICOR	N25
	VIKTORIA	REGAMET	N25
	VIVALDI	ARECO SWEDEN	N25
<b>W</b>	WESTA	INTER-MAX	W35
	WIKTORIA	METALEX MIKOŁAJOWICE	N25
<b>X</b>	XARA	ZEPART	N25
<b>Z</b>	ZEFIR	BUDMAT	N25
	ZET	BLACHPROFIL 2	F22
	ZUZIA	MATPOL	W35

# Blachodachówki - modele

Nazwa dachówki	Producent	Podstawa
<b>A</b> ALPEN DACHSTEIN	BRAMAC	R
<b>B</b> BAŁTYCKA S	BRAAS	S
<b>C</b> CELTYCKA	BRAAS	C
<b>D</b> DONAU DACHSTEIN	BRAMAC	S
<b>E</b> ESÓWKA S	NELSKAMP	S
<b>F</b> FINKENBERGER	NELSKAMP	R
<b>M</b> MECKLENBURGER	BENDERS	R
<b>P</b> PALEMA PODWÓJNA RZYMSKA PODWÓJNA ESÓWKA PODWÓJNA S	Benders PRODACH PRODACH IBF	C R S S
<b>R</b> ROMAŃSKA	BRAAS	R
<b>S</b> SIGMA	NELSKAMP	C

# Blacha trapezowa - modele

Producent	Nazwa dachówki	Podstawa
<b>B</b> Balex Blachotrapez Budmat	T18 D	T18
	T18 + TRB 18/1124	T18 T18
<b>F</b> Finisch Florian	Profil T18 T18 E FC	T18 T18
	T18 T18 E	T18 T18
<b>H</b> Hanbud Hambud	T18 T18 E	T18 T18
	T18	T18
<b>P</b> Pruszyński	T18	T18

## Inne - modele

### BITU O

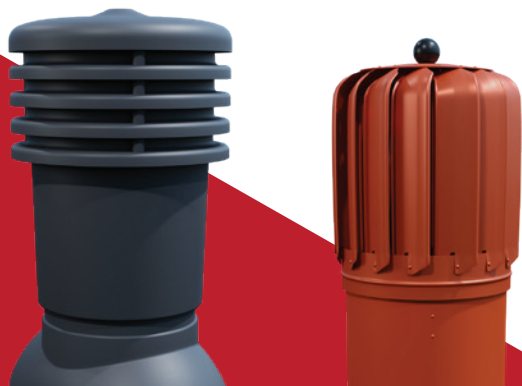
Gonty bitumiczne  
Papy bitumiczne  
Płyty warstwowe  
Rąbek stojący  
Blachy trapezowe  
Pokrycia płaskie - pozostałe

BITU O  
BITU O  
BITU O  
BITU O  
BITU O  
BITU O

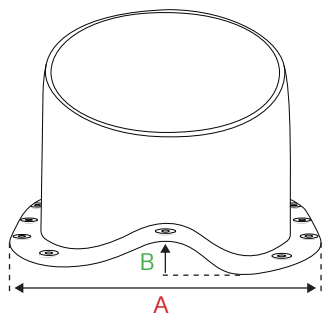
### BITU UNI

Blachy trapezowe  
Blachodachówki;

BITU UNI  
BITU UNI

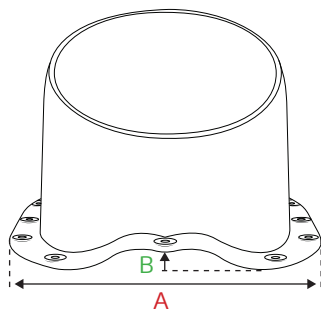


# Podstawy - wymiary



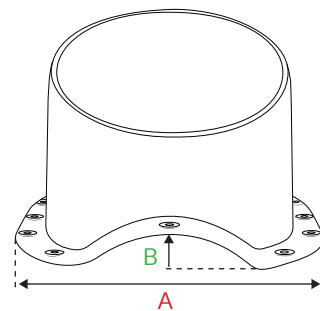
**N25**

A: 245 mm B: 33 mm



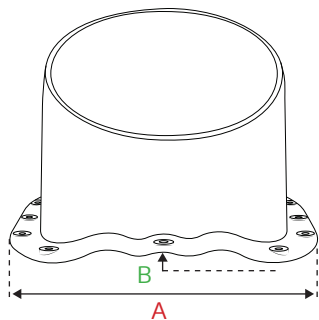
**F22**

A: 245 mm B: 25 mm



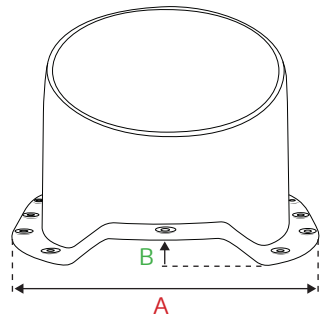
**W35**

A: 245 mm B: 35 mm



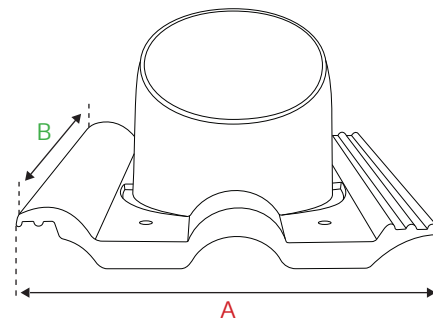
**G18**

A: 245 mm B: 20 mm



**R28**

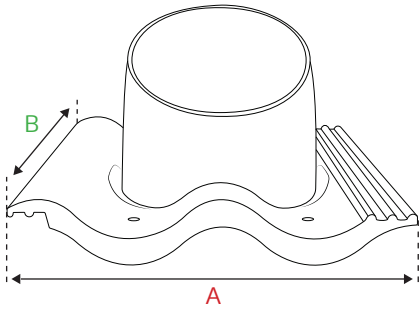
A: 245 mm B: 25 mm



**R**

A: 400 mm B: 326 mm

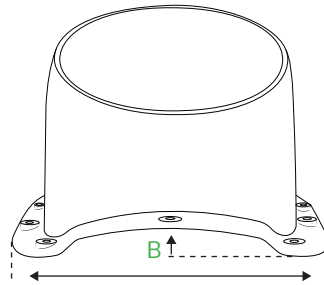
Zestawienie pokryć dachowych oraz pasujących do nich podstaw str: 42-45



A

**C**

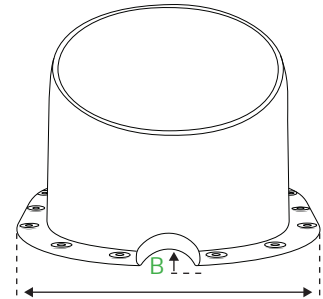
A: 420 mm B: 330 mm



A

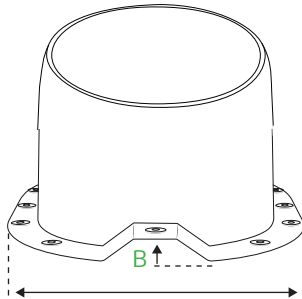
**B26**

A: 245 mm B: 40 mm



A

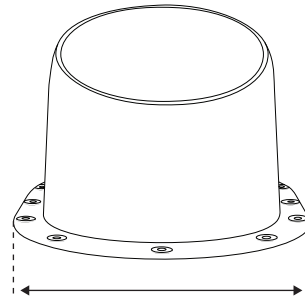
**M11**



A

**T18**

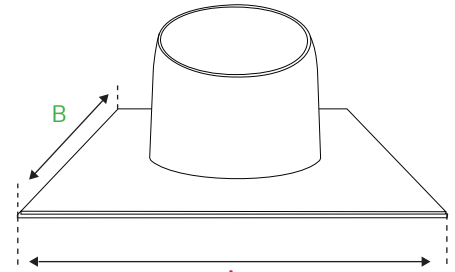
A: 245 mm B: 18 mm



A

**BITU O**

A: 245 mm



A

**BITU UNI**

A: 450 mm B: 550 mm

---

[www.eurovent.pl](http://www.eurovent.pl)

Wszystkie informacje zostały zamieszczone w dobrej wierze, na podstawie naszej najlepszej wiedzy, badań i doświadczeń. Informacje te nie stanowią oferty handlowej w rozumieniu Kodeksu Cywilnego. Zastrzega się możliwość zmian technicznych, a także ewentualnych pomyłek i błędów w druku.

Przedruk, także we fragmentach, wyłącznie za zgodą Eurosystem Polska Sp. z o.o. Sp. K.