

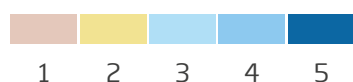
## PL | ZALECENIA MONTAŻOWE

**Zalecenia montażowe ochrony przeciwśniegowej Eurovent®**

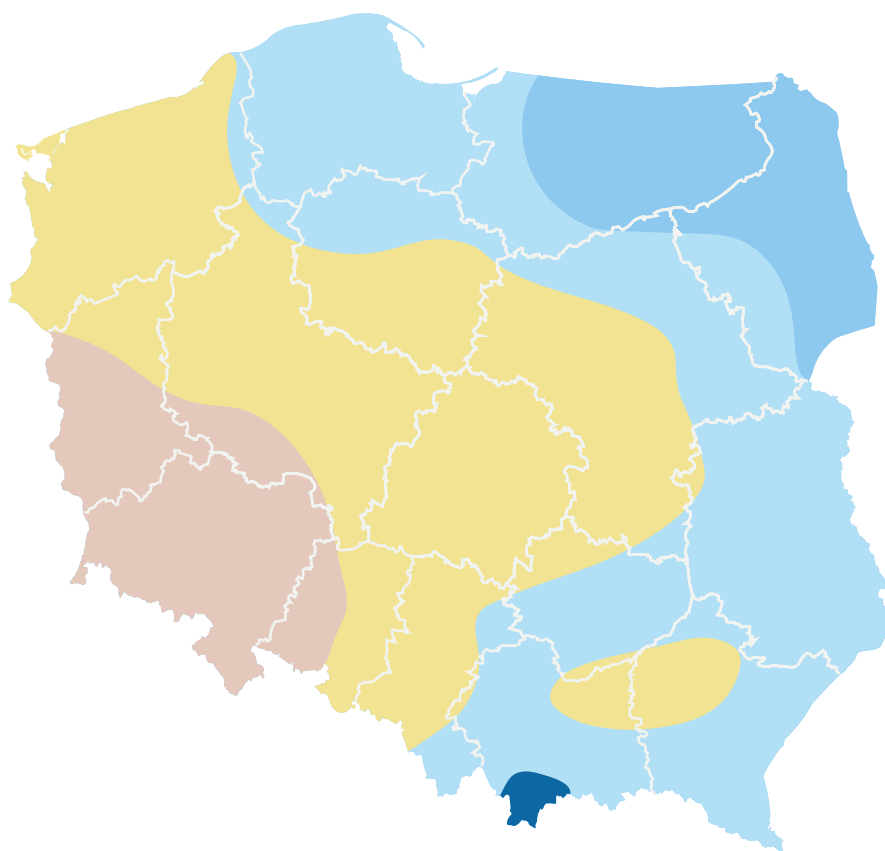
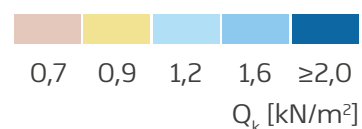
**Zalecenia ogólne:** Zgodnie z regulacjami zawartymi w Polskiej Normie PN-EN 1991-1-3 właściciele budynków są zobowiązani do zapewnienia bezpieczeństwa użytkownikom budynków oraz osobom postronnym w zakresie ich ochrony przed osuwającym się śniegiem z połaci dachowej. Wspomniana norma dokładnie określa zasady oraz ilości elementów zabezpieczających, które należy zamontować na połaci dachowej.

**Strefy obciążenia śniegiem w Polsce:** Na przedstawionej mapie zaznaczono obszary stref śniegowych obowiązujące w Polsce zgodnie z normą PN-EN 1991-1-3. Każdy użytkownik powinien dokonać weryfikacji i sprawdzenia aktualności poniższych danych. O ostatecznym doborze współników decyduje kierownik budowy lub inna osoba upoważniona.

Strefy śniegowe:



Obciążenie śniegiem:



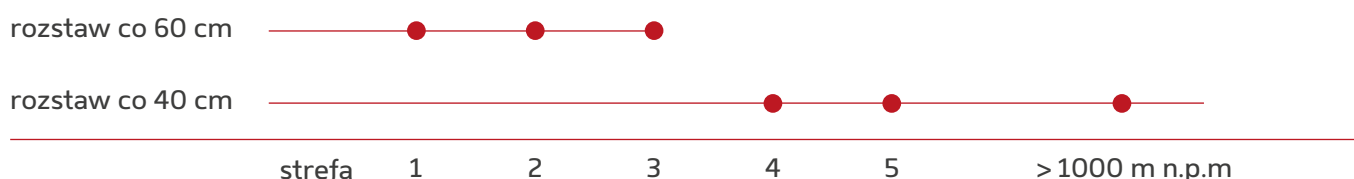
Strefy obciążenia śniegiem w Polsce  
\*rysunek poglądowy

Data aktualizacji: 06/05/2025

## PL | ZALECENIA MONTAŻOWE

**Rozstaw wsporników:** Zagęszczenie wsporników ochrony przeciwsniegowej należy stosować zgodnie z normami wynikającymi ze stref śniegowych. W strefach 1; 2; 3 rozstaw co 60 cm. W strefach 4; 5; powyżej 1000 m n.p.m rozstaw co 40 cm.

Rozstaw wsporników ochrony przeciwsniegowej dla poszczególnych stref:



Maksymalny rozstaw wsporników co 80 cm w przypadku gdy odległość do kalenicy nie jest większa niż 3 m przy 40° nachylenia połaci dachowej. Dla połaci dachowej o długości większej niż 6,5 m zaleca się stosowanie 2 rzędów płotka przeciwsniegowego (Eurovent® SNOWSTOPPER SET) lub rur przeciwsniegowych (Eurovent® TUBE SET). W przypadku połaci o długości ponad 8 m o nachyleniu większym niż 40° zaleca się montaż dwóch rzędów rozbijaczy śniegu (Eurovent® SNOWSTOP) powyżej płotka przeciwsniegowego.

### Jak dobierać ilość wsporników?

W zależności od długości płotka przeciwsniegowego (Eurovent® SNOWSTOPPER SET) lub rur przeciwsniegowych (Eurovent® TUBE SET) oraz uwarunkowań konstrukcyjnych dachu odległości między wspornikami ulegają zmianom. Pomocna są tutaj tabele pozwalające na łatwe oszacowanie zapotrzebowania wsporników dla płotków przeciwsniegowych oraz rur przeciwsniegowych o szerokości 2 m oraz 3 m. Tabele znajdują zastosowanie przede wszystkim w strefach śniegowych 1, 2 oraz 3 i mogą służyć jako punkt wyjściowy do szacunków w pozostałych strefach śniegowych 4 i 5. Z uwagi na warunki panujące w strefach śniegowych 4 (Podlasie i Mazury) oraz 5 (Tatry) konieczne jest indywidualne podejście do każdej połaci dachowej.

Ostateczna decyzja o ilości i rozmieszczeniu wsporników musi zostać zaakceptowana przez kierownika budowy lub inną osobę uprawnioną, z uwzględnieniem projektu budowlanego oraz aktualnej klasyfikacji strefy śniegowej według PN-EN 1991-1-3.

Data aktualizacji: 06/05/2025

## PL | ZALECENIA MONTAŻOWE

## Ochrona przeciwśniegowa o szerokości bariery 2 m – Blachodachówka

W tabeli podano sugerowaną liczbę wsporników stosowaną do montażu bariery ochrony przeciwśniegowej na pokryciach dachowych z blachodachówki w zależności od kąta nachylenia połaci i długości krokwi. W przypadkach długich połaci dachowych w połączeniu z wysokim kątem nachylenia zaleca się montaż podwójnych lub potrójnych rzędów płotków przeciwśniegowych (Eurovent® SNOWSTOPPER SET) lub rur przeciwśniegowych (Eurovent® TUBE SET) w odległościach pomiędzy rzędami ok 3,5 m.

≤ kąt (°)	Długość krokwi (m)									
	5	6	7	8	9	10	11	12	13	14
15°	3	3	3	3	3	4	4	4	5	5
20°	3	3	3	4	4	5	5	5	6	6
25°	3	4	4	5	5	5	6	6	2 rzędy/4	6
30°	4	4	5	5	6	6	2 rzędy/4	2 rzędy/4	2 rzędy/5	2 rzędy/6
35°	4	5	5	6	6	2 rzędy/4	2 rzędy/5	2 rzędy/5	2 rzędy/6	2 rzędy/6
40°	5	5	6	6	2 rzędy/4	2 rzędy/5	2 rzędy/5	2 rzędy/6	2 rzędy/6	3 rzędy/6
45°	5	5	6	2 rzędy/4	2 rzędy/5	2 rzędy/5	2 rzędy/6	3 rzędy/6	3 rzędy/6	3 rzędy/6
50°	5	6	6	2 rzędy/4	2 rzędy/5	2 rzędy/6	3 rzędy/6	3 rzędy/6	3 rzędy/6	3 rzędy/6
55°	5	6	2 rzędy/4	2 rzędy/5	2 rzędy/6	2 rzędy/6	3 rzędy/6	3 rzędy/6	3 rzędy/6	3 rzędy/6
60°	6	6	2 rzędy/4	2 rzędy/5	2 rzędy/6	3 rzędy/6	3 rzędy/6	3 rzędy/6	3 rzędy/6	3 rzędy/6

\*Ostateczna decyzja o zakresie ochrony przeciwśniegowej oraz liczbie wsporników powinna zostać podjęta przez kierownika budowy lub osobę upoważnioną, z uwzględnieniem dokumentacji projektowej oraz klasyfikacji strefy śniegowej.

Data aktualizacji: 06/05/2025

## PL | ZALECENIA MONTAŻOWE

## Ochrona przeciwśniegowa o szerokości bariery 3 m – Blachodachówka

W tabeli podano sugerowaną liczbę wsporników stosowaną do montażu bariery ochrony przeciwśniegowej na pokryciach dachowych z blachodachówki w zależności od kąta nachylenia połaci i długości krokwi. W przypadkach długich połaci dachowych w połączeniu z wysokim kątem nachylenia zaleca się montaż podwójnych rzędów płotków przeciwśniegowych (Eurovent® SNOWSTOPPER SET) lub rur przeciwśniegowych (Eurovent® TUBE SET) w odległościach pomiędzy rzędami ok 3,5 m.

≤ kąt (°)	Długość krokwi (m)									
	5	6	7	8	9	10	11	12	13	14
15°	4	4	5	5	5	5	2 rzędy/6	2 rzędy/6	2 rzędy/6	2 rzędy/7
20°	5	5	5	5	6	6	2 rzędy/6	2 rzędy/6	2 rzędy/7	2 rzędy/8
25°	5	5	6	6	6	6	2 rzędy/6	2 rzędy/6	2 rzędy/7	2 rzędy/8
30°	5	6	6	6	6	7	2 rzędy/6	2 rzędy/6	2 rzędy/7	2 rzędy/8
35°	6	6	6	7	7	2 rzędy/6	2 rzędy/6	2 rzędy/6	2 rzędy/7	2 rzędy/8
40°	6	6	7	7	8	2 rzędy/6	2 rzędy/6	2 rzędy/7	2 rzędy/7	2 rzędy/8
45°	7	7	7	7	8	2 rzędy/6	2 rzędy/6	2 rzędy/7	2 rzędy/7	2 rzędy/8
50°	7	7	7	7	2 rzędy/6	2 rzędy/6	2 rzędy/7	2 rzędy/7	2 rzędy/7	2 rzędy/8
55°	7	8	8	2 rzędy/6	2 rzędy/6	2 rzędy/6	2 rzędy/7	2 rzędy/7	2 rzędy/7	2 rzędy/8
60°	8	8	8	2 rzędy/6	2 rzędy/6	2 rzędy/7	2 rzędy/7	2 rzędy/7	2 rzędy/8	2 rzędy/8

\*Ostateczna decyzja o zakresie ochrony przeciwśniegowej oraz liczbie wsporników powinna zostać podjęta przez kierownika budowy lub osobę upoważnioną, z uwzględnieniem dokumentacji projektowej oraz klasyfikacji strefy śniegowej.

Data aktualizacji: 06/05/2025

## PL | ZALECENIA MONTAŻOWE

### Ochrona przeciwśniegowa o szerokości bariery 2 m – Dachówka

W tabeli podano sugerowaną liczbę wsporników stosowaną do montażu bariery ochrony przeciwśniegowej na pokryciach dachowych z dachówki betonowej lub ceramicznej w zależności od kąta nachylenia połaci i długości krokwi. W przypadkach długich połaci dachowych w połączeniu z wysokim kątem nachylenia zaleca się montaż podwójnych rzędów płotków przeciwśniegowych (Eurovent® SNOWSTOPPER SET) lub rur przeciwśniegowych (Eurovent® TUBE SET) w odległościach pomiędzy rzędami ok 3,5 m.

≤ kąt (°)	Długość krokwi (m)									
	5	6	7	8	9	10	11	12	13	14
15°	3	3	3	3	3	4	4	4	4	4
20°	3	3	3	4	4	4	4	6	6	6
25°	3	4	4	4	4	6	6	6	6	6
30°	4	4	4	5	6	6	6	2 rzędy/4	2 rzędy/6	2 rzędy/6
35°	4	4	6	6	6	6	2 rzędy/4	2 rzędy/6	2 rzędy/6	2 rzędy/6
40°	5	5	6	6	2 rzędy/4	2 rzędy/6	2 rzędy/6	2 rzędy/6	2 rzędy/6	3 rzędy/6
45°	5	5	6	2 rzędy/4	2 rzędy/6	2 rzędy/6	2 rzędy/6	3 rzędy/6	3 rzędy/6	3 rzędy/6
50°	5	6	6	2 rzędy/4	2 rzędy/6	2 rzędy/6	3 rzędy/6	3 rzędy/6	3 rzędy/6	3 rzędy/6
55°	5	6	2 rzędy/4	2 rzędy/6	2 rzędy/6	3 rzędy/6	3 rzędy/6	3 rzędy/6	3 rzędy/6	3 rzędy/6
60°	6	6	2 rzędy/4	2 rzędy/6	2 rzędy/6	3 rzędy/6	3 rzędy/6	3 rzędy/6	3 rzędy/6	3 rzędy/6

\*Ostateczna decyzja o zakresie ochrony przeciwśniegowej oraz liczbie wsporników powinna zostać podjęta przez kierownika budowy lub osobę upoważnioną, z uwzględnieniem dokumentacji projektowej oraz klasyfikacji strefy śniegowej.

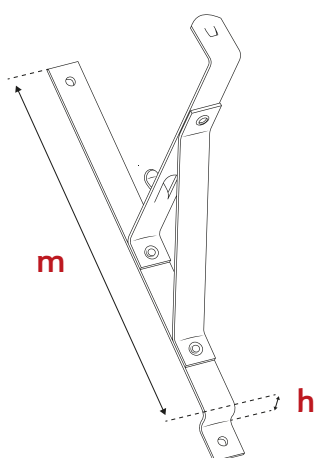
Data aktualizacji: 06/05/2025

PL | ZALECENIA MONTAŻOWE

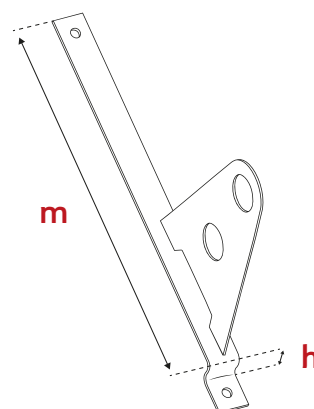
Lista modeli pokryć dachowych – Blachodachówka

Zestawienie pasujących modeli pokryć dachowych do wsporników płotka przeciwniegiowego Eurovent® SNOWSTOPER SET oraz do wsporników rur przeciwniegiowych Eurovent® TUBE SET.

Eurovent® FIX METAL



Eurovent® FIX TUBE METAL



**m** - Długość modułu przetłoczenia blachodachówki. **h** - Wysokość przetłoczenia blachodachówki.

	Nazwa blachodachówki	Producent	Moduł „m”	FIX METAL	FIX TUBE METAL
<b>A</b>	ADAMANTE	RUUKKI	350	FIX METAL VENECCJA	FIX TUBE METAL VENECCJA
	ALLANO	BRATEX	350	FIX METAL VENECCJA	FIX TUBE METAL VENECCJA
	AMALFI PLUS	BLACHDOM PLUS	350	FIX METAL VENECCJA	FIX TUBE METAL VENECCJA
<b>B</b>	BELLA SARA	BUDMAT	350	FIX METAL VENECCJA	FIX TUBE METAL VENECCJA
	BONA PLUS	BLACHDOM PLUS	350	FIX METAL 350	FIX TUBE METAL 350
	BONA PLUS	BLACHDOM PLUS	400	FIX METAL 400	FIX TUBE METAL 400
<b>C</b>	CENTRO	BRATEX	350	FIX METAL VENECCJA	FIX TUBE METAL VENECCJA
<b>D</b>	DIAMENT ECO PLUS	BLACHOTRAPEZ	350	FIX METAL 350	FIX TUBE METAL 350
	DIAMENT ECO PLUS	BLACHOTRAPEZ	400	FIX METAL 400	FIX TUBE METAL 400
<b>F</b>	FINEZJA MAX	FLORIAN	350	FIX METAL VENECCJA	FIX TUBE METAL VENECCJA
	FINNERA	RUUKKI	330	FIX METAL FINNERA	FIX TUBE METAL FINNERA
	FLORINA	FLORIAN	400	FIX METAL 400	FIX TUBE METAL 400
	FRIGGE	RUUKKI	350	FIX METAL VENECCJA	FIX TUBE METAL VENECCJA
<b>G</b>	GERMAN SIMETRIC	BLACHOTRAPEZ	350	FIX METAL GERMANIA	FIX TUBE METAL GERMANIA
	GRYF	PRUSZYŃSKI	350	FIX METAL VENECCJA	FIX TUBE METAL VENECCJA

Data aktualizacji: 06/05/2025

## PL | ZALECENIA MONTAŻOWE

	Nazwa blachodachówki	Producent	Moduł „m”	FIX METAL	FIX TUBE METAL
<b>I</b>	IMPERIA PLUS	BLACHDOM PLUS	350	FIX METAL 350	FIX TUBE METAL 350
	IMPERIA PLUS	BLACHDOM PLUS	400	FIX METAL 400	FIX TUBE METAL 400
<b>J</b>	JANOSIK	BLACHOTRAPEZ	380	FIX METAL PANEL	FIX TUBE METAL JANOSIK
<b>K</b>	KINGA	FLORIAN	350	FIX METAL 350	FIX TUBE METAL 350
	KINGA	FLORIAN	400	FIX METAL 400	FIX TUBE METAL 400
	KINGAS	BLACHOTRAPEZ	350	FIX METAL 350	FIX TUBE METAL 350
	KINGAS	BLACHOTRAPEZ	400	FIX METAL 400	FIX TUBE METAL 400
	KINGAS 15	BLACHOTRAPEZ	350	FIX METAL 350	FIX TUBE METAL 350
	KINGAS 15	BLACHOTRAPEZ	400	FIX METAL 400	FIX TUBE METAL 400
	KINGAS ECO PLUS	BLACHOTRAPEZ	350	FIX METAL 350	FIX TUBE METAL 350
	KLARA	FLORIAN	350	FIX METAL 350	FIX TUBE METAL 350
	KORONA PLUS	BLACHDOM PLUS	350	FIX METAL 350	FIX TUBE METAL 350
	KORONA PLUS	BLACHDOM PLUS	400	FIX METAL 400	FIX TUBE METAL 400
<b>L</b>	LIDIA MAX	FLORIAN	350	FIX METAL VENECCJA	FIX TUBE METAL VENECCJA
	LOARA	PRUSZYŃSKI	350	FIX METAL VENECCJA	FIX TUBE METAL VENECCJA
<b>M</b>	MAJA MAX	FLORIAN	350	FIX METAL VENECCJA	FIX TUBE METAL VENECCJA
	MONTERREY FEB FORMA	RUUKKI	350	FIX METAL VENECCJA	FIX TUBE METAL VENECCJA
	MURANO	BUDMAT	350	FIX METAL VENECCJA	FIX TUBE METAL VENECCJA
	MUSTANG	BLACHPOL	350	FIX METAL VENECCJA	FIX TUBE METAL VENECCJA
<b>O</b>	OPTIMA ARAD	PRUSZYŃSKI	350	FIX METAL VENECCJA	FIX TUBE METAL VENECCJA
<b>P</b>	PERŁA PLUS	BLACHDOM PLUS	350	FIX METAL 350	FIX TUBE METAL 350
	PERŁA PLUS	BLACHDOM PLUS	400	FIX METAL 400	FIX TUBE METAL 400
	PLATINO	BRATEX	350	FIX METAL 350	FIX TUBE METAL 350
<b>R</b>	RIALTO	BUDMAT	350	FIX METAL VENECCJA	FIX TUBE METAL VENECCJA
	ROZALIA MAX	FLORIAN	350	FIX METAL VENECCJA	FIX TUBE METAL VENECCJA
	RÓŻA	FLORIAN	350	FIX METAL 350	FIX TUBE METAL 350
	RÓŻA	FLORIAN	400	FIX METAL 400	FIX TUBE METAL 400
	RUBIN PLUS	PRUSZYŃSKI	350	FIX METAL 350	FIX TUBE METAL 350
	RUBIN PLUS	PRUSZYŃSKI	400	FIX METAL 400	FIX TUBE METAL 400
<b>S</b>	SOFIA	FLORIAN	350	FIX METAL 350	FIX TUBE METAL 350
	SOFIA	FLORIAN	400	FIX METAL 400	FIX TUBE METAL 400
	SZAFIR	PRUSZYŃSKI	350	FIX METAL 350	FIX TUBE METAL 350
	SZAFIR	PRUSZYŃSKI	400	FIX METAL 400	FIX TUBE METAL 400
<b>T</b>	TALIA	BLACHOTRAPEZ	350	FIX METAL VENECCJA	FIX TUBE METAL VENECCJA
	TAMARA MAX	FLORIAN	350	FIX METAL VENECCJA	FIX TUBE METAL VENECCJA
	TWISTER	BLACHODACH	350	FIX METAL 350	FIX TUBE METAL 350
<b>V</b>	VELLO	BRATEX	350	FIX METAL VENECCJA	FIX TUBE METAL VENECCJA
	VENECCJA	BUDMAT	350	FIX METAL VENECCJA	FIX TUBE METAL VENECCJA

Data aktualizacji: 06/05/2025

## PL | ZALECENIA MONTAŻOWE

### Lista modeli pokryć dachowych – Dachówka

Zestawienie pasujących modeli pokryć dachowych do wsporników płotka przeciwniegowego Eurovent® SNOWSTOPER SET oraz do wsporników rur przeciwniegowych Eurovent® TUBE SET.

	Nazwa dachówki	Producent	Zużycie / m <sup>2</sup>	FIX	FIX TUBE
<b>C</b>	CELTYCKA	BRAAS	9,7 - 10,7 sztuk	FIX DB-DC	FIX TUBE DB-DC LONG
<b>F</b>	FIGARO 11	TONDACH	11,1 sztuk	FIX DB-DC	FIX TUBE DB-DC SHORT
<b>G</b>	GRANAT 13V	BRAAS	12,9 - 14,1 sztuk	FIX DB-DC	FIX TUBE DB-DC SHORT
<b>H</b>	HOLENDERKA 11	TONDACH	11,1 sztuk	FIX DB-DC	FIX TUBE DB-DC SHORT
<b>K</b>	KARPIÓWKA KARPIÓWKA KARPIÓWKA	KORAMIC NELSKAMP TONDACH	36 sztuk 36 sztuk 32 - 36 sztuk	FIX BIBER FIX BIBER FIX BIBER	FIX TUBE BIBER FIX TUBE BIBER FIX TUBE BIBER
<b>M</b>	MARSYLKA 11 MONZA PLUS	KORAMIC RÖBEN	12,5 sztuk 9,4 - 9,9 sztuk	FIX DB-DC FIX DB-DC	FIX TUBE DB-DC SHORT FIX TUBE DB-DC LONG
<b>N</b>	NIBRA F10 NIBRA F7 NIBRA G10 NIBRA R10	NELSKAMP NELSKAMP NELSKAMP NELSKAMP	10,0 sztuk 7,0 sztuk 9,9 - 10,4 sztuk 9,5 - 13,3 sztuk	FIX DB-DC FIX DB-DC FIX DB-DC FIX DB-DC	FIX TUBE DB-DC LONG FIX TUBE DB-DC LONG FIX TUBE DB-DC LONG FIX TUBE DB-DC SHORT
<b>O</b>	OPAL	BRAAS	39,1 - 44,5 sztuk	FIX BIBER	FIX TUBE BIBER
<b>P</b>	PIEMONT PŁASKA OREA 9	RÖBEN KORAMIC	10,1 - 11,2 sztuk 9,9 sztuk	FIX DB-DC FIX DB-DC	FIX TUBE DB-DC SHORT FIX TUBE DB-DC LONG
<b>R</b>	RENASANSOWA ALEGRA 9 REŃSKA COSMO 11 ROMAŃSKA AERLOX RUBIN 9 V RUBIN 13 V	KORAMIC KORAMIC BRAAS BRAAS BRAAS	9,3 sztuk 11,2 sztuk 9,7 - 10,7 sztuk 9,4 - 10,1 sztuk 12,3 - 13,5 sztuk	FIX DB-DC FIX DB-DC FIX DB-DC FIX DB-DC FIX DB-DC	FIX TUBE DB-DC LONG FIX TUBE DB-DC SHORT FIX TUBE DB-DC SHORT FIX TUBE DB-DC SHORT FIX TUBE DB-DC LONG
<b>S</b>	STODO 11	TONDACH	12,0 sztuk	FIX DB-DC	FIX TUBE DB-DC SHORT
<b>T</b>	TEVIVA TOPAS 11 V TOPAS 13 V TURMALIN	BRAAS BRAAS BRAAS BRAAS	9,8 - 10,7 sztuk 11,5 - 13,6 sztuk 12,9 - 14,5 sztuk 11,0 - 11,7 sztuk	FIX DB-DC FIX DB-DC FIX DB-DC FIX DB-DC	FIX TUBE DB-DC SHORT FIX TUBE DB-DC LONG FIX TUBE DB-DC LONG FIX TUBE DB-DC LONG

Data aktualizacji: 06/05/2025

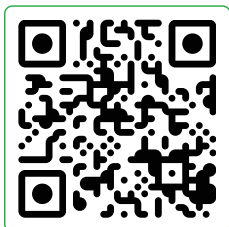


## PL | ZALECENIA MONTAŻOWE

**Informacje końcowe:** Zawarte informacje, zalecenia i wskazówki zostały udzielone na podstawie aktualnie najlepszej naszej wiedzy, badań, doświadczeń oraz w dobrej wierze. Nie ponosimy odpowiedzialności za skutki nieprawidłowego lub błędnego użycia naszych produktów. Każdy z użytkowników tego materiału powinien upewnić się na wszelkie możliwe sposoby, włącznie ze sprawdzeniem produktu końcowego w odpowiednich warunkach, o przydatności dostarczanych materiałów dla osiągnięcia celów zamierzonych przez niego.

**Instrukcja montażu:** Instrukcje montażu poszczególnych modeli wsporników płotków przeciwniegowych (Eurovent® SNOWSTOPPER SET) lub rur przeciwniegowych (Eurovent® TUBE SET) dostępne na stronach produktu w sekcji DOKUMENTY lub w poniższym kodzie Qr.

Zeskanuj kod Qr



Instrukcje i zalecenia  
montażowe online.

Data aktualizacji: 06/05/2025