

## Komunikacja dachowa Eurovent® PLATFORM SET oraz Eurovent® STEP SET

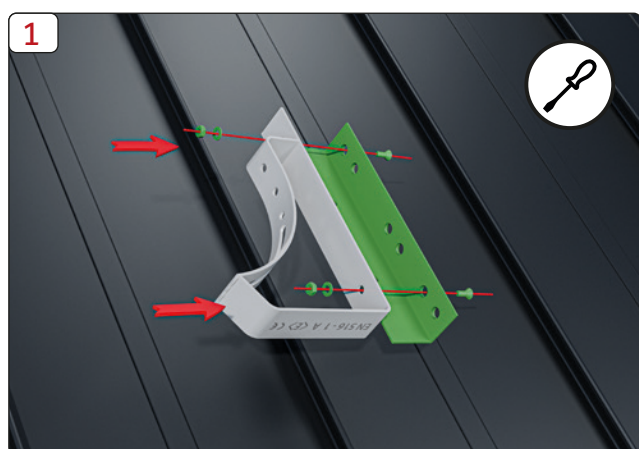
Instrukcja montażu komunikacji dachowej na pokryciu z blachy płaskiej wykończonej na rąbek stojący – rzemieślniczy lub paneli dachowych na rąbek „click” dla modeli wspornika: SUPPORT METAL FLAT.

**Zastosowanie ogólne:** Komunikacja dachowa to zestaw elementów montowanych na dachu, które umożliwiają bezpieczne poruszanie się po jego pochyłej połąci zgodnie z wymaganiami normy EN 516. Ława kominiarska Eurovent® PLATFORM w połączeniu ze stopniem kominiarskim Eurovent® STEP, przytwierdzone do połąci dachowej za pomocą wsporników Eurovent® SUPPORT – pozwalają na tworzenie bezpiecznych oraz funkcjonalnych traktów komunikacyjnych na dachach skośnych. Ułatwiają bezpieczne przemieszczanie się oraz pozwalają na swobodny dostęp w obrębie dachu do kominów i innych urządzeń technicznych, które wymagają przeglądów oraz okresowych konserwacji.

**Przed montażem:** Montaż wsporników komunikacji dachowej wykonuje się bezpośrednio do pokrycia dachowego wykonanego z blach płaskich wykończonych na rąbek stojący – rzemieślniczy lub paneli dachowych na rąbek „click”. Przed montażem wsporników upewnij się o prawidłowym montażu pokrycia dachowego. Do montażu komunikacji dachowej należy używać wyłącznie dołączonych do zestawu śrub ocynkowanych ogniowo i elementów montażowych oraz w razie konieczności dekarских środków uszczelniających.

### Montaż wspornika komunikacji dachowej Eurovent® SUPPORT:

1. Przygotuj wspornik do montażu. Przykręć podstawę wspornika z uszczelką PUR do wspornika SUPPORT przy użyciu 2 śrub z łbem stożkowym, podkładek oraz nakrętek w sposób przedstawiony na rysunku.
2. Ustaw pierwszy wspornik Eurovent® SUPPORT w miejscu montażu. Przyłóż wspornik do rąbka.



Data aktualizacji: 07/08/2025

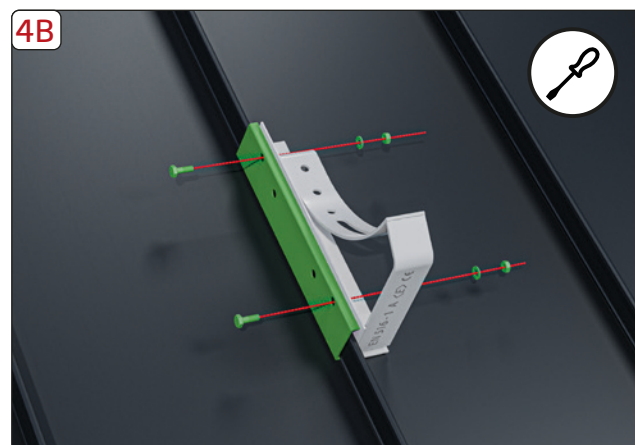
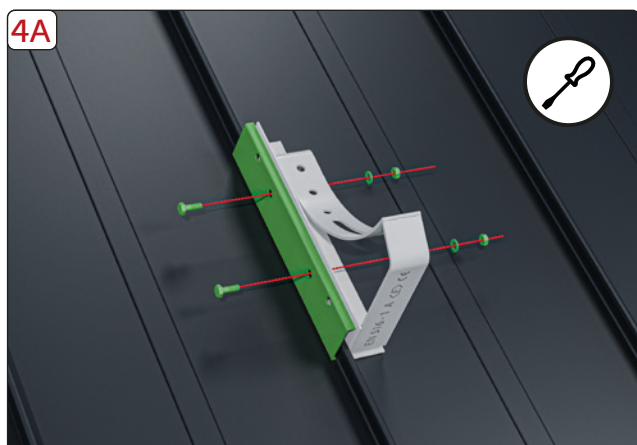
## PL | INSTRUKCJA MONTAŻU

- 3.** Z drugiej strony przyłóż element dociskający do rąbka [3A], tak aby zaczepił się o zamek rąbka, w sposób przedstawiony na rysunku [3b].



- 4A.** Montaż na rąbku o wysokości do 25 mm: Wykorzystując wewnętrzne, dolne dwa otwory montażowe w elemencie dociskającym skręć element dociskający z podstawą wspornika zaciskając zestaw na rąbku. Wykorzystaj w tym celu dołączone do zestawu 2 śruby M8, 2 podkładki oraz 2 nakrętki. Upewnij się o poprawnym mocowaniu wspornika. Powtórz kroki w przypadku montażu kolejnych wsporników Eurovent® SUPPORT.

- 4B.** Montaż na rąbku o wysokości od 25 mm do 35 mm: Wykorzystując zewnętrzne, górne dwa otwory montażowe w elemencie dociskającym skręć element dociskający z podstawą wspornika zaciskając zestaw na rąbku. Wykorzystaj w tym celu dołączone do zestawu 2 śruby M8, 2 podkładki oraz 2 nakrętki. Upewnij się o poprawnym mocowaniu wspornika. Powtórz kroki w przypadku montażu kolejnych wsporników Eurovent® SUPPORT.

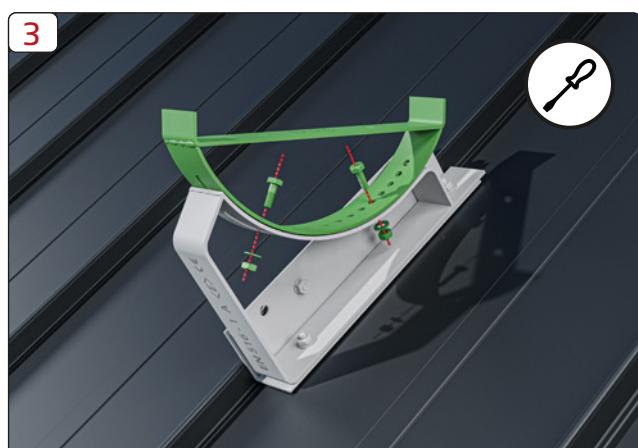
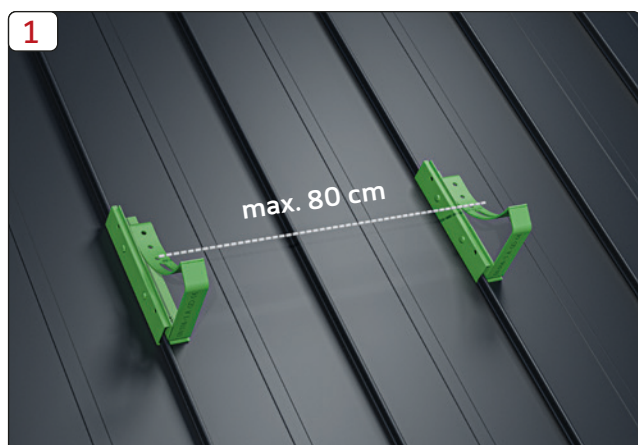


Data aktualizacji: 07/08/2025

## PL I INSTRUKCJA MONTAŻU

### Montaż ławy kominiarskiej Eurovent® PLATFORM:

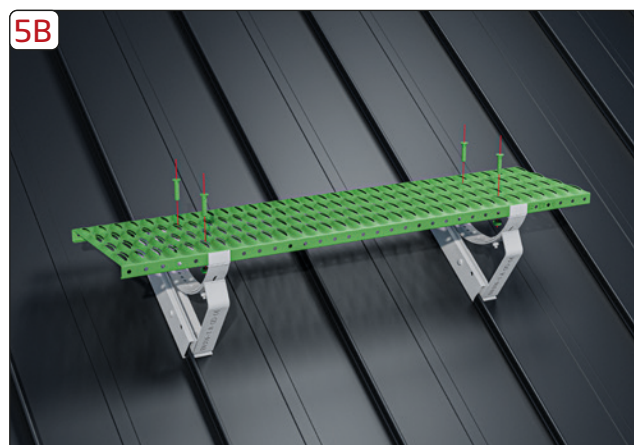
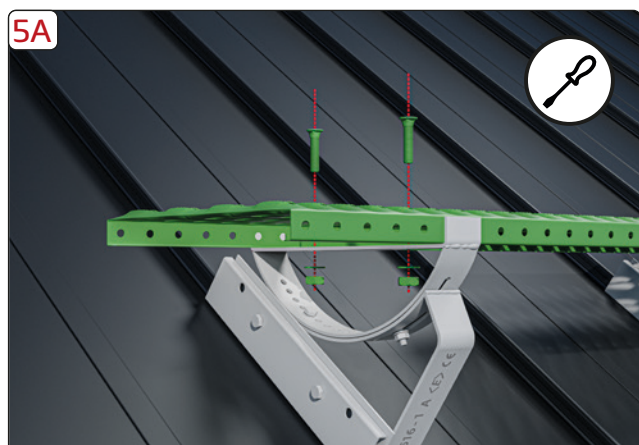
1. Montaż ławy kominiarskiej wymaga montażu minimum 2 wsporników Eurovent® SUPPORT
2. Przygotuj do montażu mocownik ławy kominiarskiej Eurovent® GRIP i ustaw jego pozycję na zamocowanych do pokrycia dachowego wspornikach Eurovent® SUPPORT.
3. Przykręć mocownik (kołyskę) ławy kominiarskiej Eurovent® GRIP do wspornika Eurovent® SUPPORT przy użyciu dołączonych do zestawu 2 śrub M8, 2 podkładek oraz 2 nakrętek w sposób przedstawiony na rysunku.
4. Przygotuj do montażu ławę kominiarską Eurovent® PLATFORM i ustaw ją na wspornikach Eurovent® SUPPORT z zamocowanymi mocownikami Eurovent® GRIP.



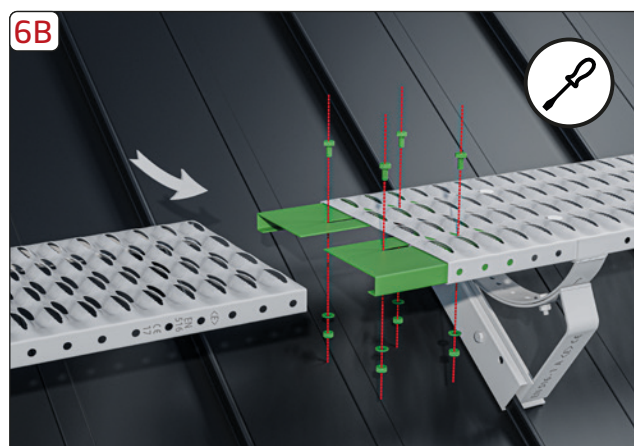
Data aktualizacji: 07/08/2025

## PL I INSTRUKCJA MONTAŻU

5. Przykręć ławę kominiarską Eurovent® PLATFORM do dwóch wsporników Eurovent® SUPPORT z mocownikami Eurovent® GRIP przy użyciu dołączonych do zestawu 4 śrub M8 z płaskim łbem, 4 podkładek oraz 4 nakrętek w sposób przedstawiony na rysunku.



6. Zestawy ław kominiarskich Eurovent® PLATFORM SET można łączyć ze sobą w celu utworzenia ciągłej komunikacji. Połączenie odbywa się poprzez zastosowanie dwóch łączników Eurovent® LINK pomiędzy ławami kominiarskimi Eurovent® PLATFORM. Uwaga: W miejsca łączenia musi znajdować się wspornik Eurovent SUPORT.

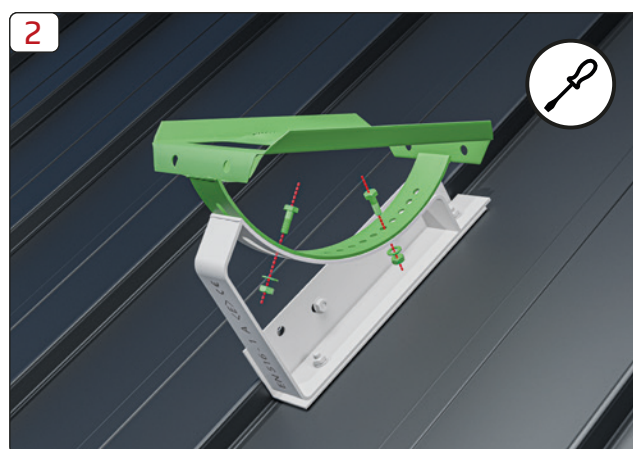


Data aktualizacji: 07/08/2025

## PL | INSTRUKCJA MONTAŻU

### Montaż stopnia kominiarskiego Eurovent® STEP:

1. Przygotuj stopień kominiarski Eurovent® STEP i ustaw jego pozycję na wsporniku Eurovent® SUPPORT.
2. Przykręć stopień kominiarski do wspornika Eurovent® SUPPORT przy użyciu dołączonych do zestawu 2 śrub M8, 2 podkładek oraz 2 nakrętek w sposób przedstawiony na rysunku.



**Konserwacja komunikacji dachowej:** Przynajmniej raz w roku należy oczyścić ławy oraz stopnie kominiarskie z liści, gałęzi, pyłów, ptasich gniazd i ich odchodów itp. Dokonać Inspekcji technicznej, sprawdzić sztywność połączeń pomiędzy poszczególnymi elementami systemu komunikacji dachowej. Dokładnie sprawdzić stan mocowania śrub. W przypadku wykrycia luzów, śruby dokręcić. Stwierdzone ogniska korozji należy zabezpieczyć oraz uzupełnić ubytki powłoki lakierniczej. Należy sprawdzić szczelność pokrycia dachowego w obrębie mocowania wsporników do połaci dachowej. Wszelkie uszkodzenia pokrycia dachowego powstałe w trakcie eksploatacji lub podczas montażu należy uszczelnić. Do czyszczenia zabrudzeń można stosować obojętne lub lekko alkaliczne środki myjące stosowane w gospodarstwie domowym. Zabronione jest stosowanie myjek wysokociśnieniowych.

Data aktualizacji: 07/08/2025

## PL | INSTRUKCJA MONTAŻU

**Eksploatacja komunikacji dachowej:** Komunikacja dachowa jest przystosowana do montażu w środowisku o kategorii korozyjności atmosfery C1 i C2 wg. PN-EN ISO 12944-2. Zabrania się podłączania urządzeń komunikacyjnych do instalacji uziemienia oraz odgromowej. Zabrania się mocowania lin asekuracyjnych do elementów komunikacji dachowej. Zabrania się przykręcania do elementów komunikacji anten radiowych i telewizyjnych itp.

Zgodnie z normą EN 516 komunikacja dachowa Eurovent® wykonana jest w klasie 1 i jej elementy nie powinny być wykorzystywane jako punkty mocujące do ochronnego wyposażenia osobistego zabezpieczającego przed upadkiem. Powłoka lakiernicza stanowi tylko i wyłącznie dodatkową warstwę dekoracyjną i nie stanowi ochrony antykorozyjnej, ani nie podlega gwarancji antykorozyjnej.

**Informacje końcowe:** Zawarte informacje, zalecenia i wskazówki zostały udzielone na podstawie aktualnie najlepszej naszej wiedzy, badań, doświadczeń oraz w dobrej wierze. Nie ponosimy odpowiedzialności za skutki nieprawidłowego lub błędnego użycia naszych produktów. Każdy z użytkowników tego materiału powinien upewnić się na wszelkie możliwe sposoby, włącznie ze sprawdzeniem produktu końcowego w odpowiednich warunkach, o przydatności dostarczanych materiałów dla osiągnięcia celów zamierzonych przez niego.

Wszelkie prace montażowe, konserwacyjne oraz przeglądy techniczne powinny wykonywać wyłącznie uprawnione, wykwalifikowane i doświadczone osoby.

*Data aktualizacji: 07/08/2025*