

Komunikacja dachowa Eurovent® PLATFORM SET oraz Eurovent® STEP SET

Instrukcja montażu komunikacji dachowej na pokryciu z blachodachówki panelowej dla modeli wspornika: SUPPORT METAL JANOSIK; SUPPORT METAL DECRA 20; SUPPORT METAL DECRA 30;

Zastosowanie ogólne: Komunikacja dachowa to zestaw elementów montowanych na dachu, które umożliwiają bezpieczne poruszanie się po jego pochyłej powierzchni zgodnie z wymaganiami normy EN 516. Ława kominiarska Eurovent® PLATFORM w połączeniu ze stopniem kominiarskim Eurovent® STEP, przytwierdzone do powierzchni dachowej za pomocą wsporników Eurovent® SUPPORT – pozwalają na tworzenie bezpiecznych oraz funkcjonalnych traktów komunikacyjnych na dachach skośnych. Ułatwiają bezpieczne przemieszczanie się oraz pozwalają na swobodny dostęp w obrębie dachu do kominów i innych urządzeń technicznych, które wymagają przeglądów oraz okresowych konserwacji.

Przed montażem: Upewnij się o prawidłowym rozmieszczeniu łąt konstrukcyjnych. Montaż wsporników komunikacji dachowej wykonuje się bezpośrednio do łąt konstrukcyjnych. Montaż należy przeprowadzić podczas mocowania pokrycia dachowego przed ułożeniem modułu blachodachówki znajdującego się nad miejscem montażu wspornika. Przed montażem wsporników upewnij się o prawidłowym montażu modułu blachodachówki poniżej miejsca zamierzonego montażu wspornika. Do montażu komunikacji dachowej należy używać wyłącznie dołączonych do zestawu śrub ocynkowanych ogniowo i elementów montażowych oraz w razie konieczności dekarских środków uszczelniających.

Montaż wspornika komunikacji dachowej Eurovent® SUPPORT:

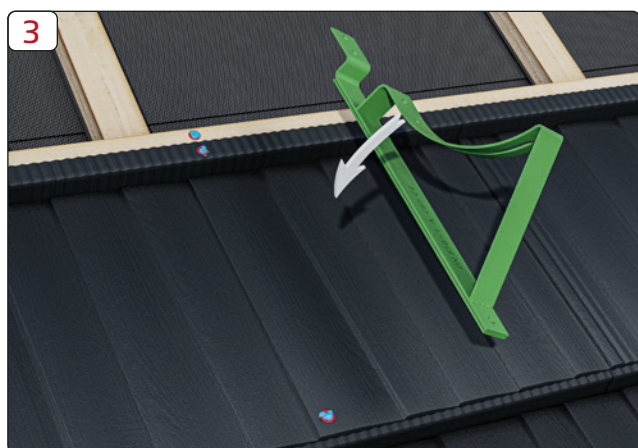
1. Ustal miejsce montażu wspornika w miejscu łąty konstrukcyjnej. Jeśli to konieczne zdemontuj moduł pokrycia dachowego nad wyznaczonym miejscem montażu. Wywierć trzy otwory o średnicy mniejszej niż śruby montażowe.
2. Uszczelnij miejsce powstałych otworów montażowych uszczelniaczem dekarским.



Data aktualizacji: 07/08/2025

PL | INSTRUKCJA MONTAŻU

3. Ustaw pierwszy wspornik w miejscu montażu.
4. Przykręć wspornik za pomocą ocynkowanych wkrętów do drewna min. $\phi 6 \times 40$. Powtórz kroki w przypadku montażu kolejnych wsporników Eurovent® SUPPORT.
5. Montaż górnego modułu blachodachówki. W miejscu wyjścia wspornika spod górnego modułu blachodachówki należy wykonać nacięcie, tak aby moduł nie opierał się na zamontowanym wsporniku
6. Prawidłowo zamontowane moduły blachodachówki powinny tworzyć równą płaszczyznę z sąsiadującymi modułami. Powtórz kroki w przypadku montażu kolejnych wsporników Eurovent® SUPPORT.

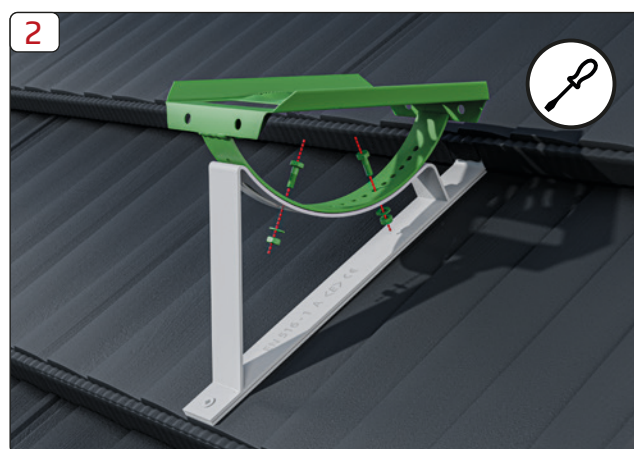


Data aktualizacji: 07/08/2025

PL | INSTRUKCJA MONTAŻU

Montaż stopnia kominiarskiego Eurovent[®] STEP:

1. Przygotuj stopień kominiarski Eurovent[®] STEP i ustaw jego pozycję na wsporniku Eurovent[®] SUPPORT.
2. Przykręć stopień kominiarski do wspornika Eurovent[®] SUPPORT przy użyciu dołączonych do zestawu 2 śrub M8, 2 podkładek oraz 2 nakrętek w sposób przedstawiony na rysunku.

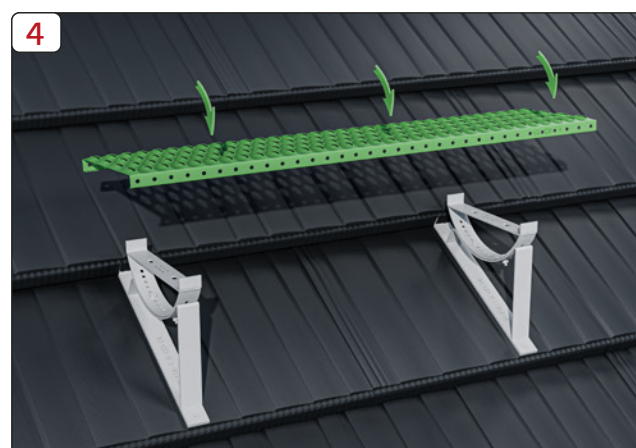
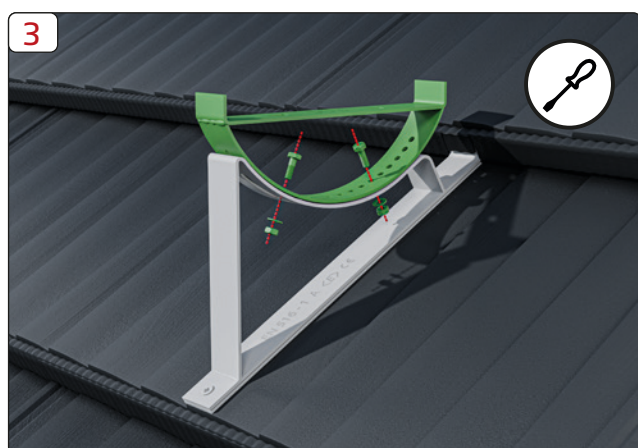
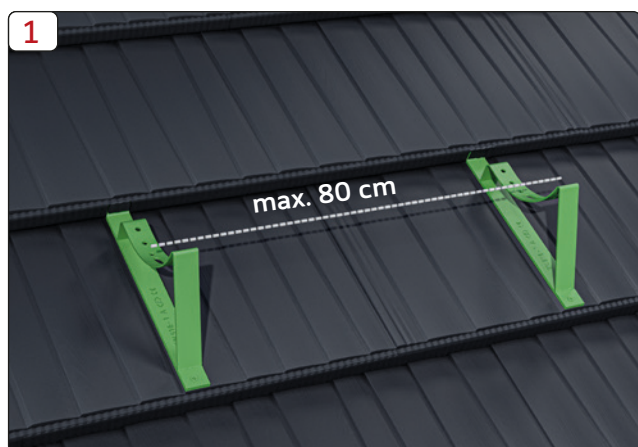


Data aktualizacji: 07/08/2025

PL | INSTRUKCJA MONTAŻU

Montaż łąwy kominiarskiej Eurovent® PLATFORM:

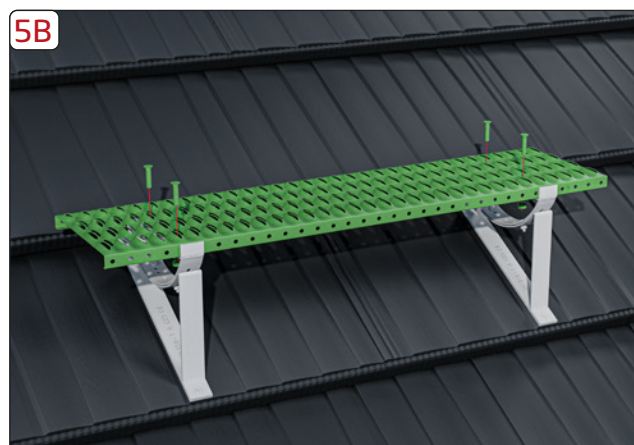
1. Montaż łąwy kominiarskiej wymaga montażu minimum 2 wsporników Eurovent® SUPPORT
2. Przygotuj do montażu mocownik łąwy kominiarskiej Eurovent® GRIP i ustaw jego pozycję na zamocowanych do pokrycia dachowego wspornikach Eurovent® SUPPORT.
3. Przykręć mocownik (kołyskę) łąwy kominiarskiej Eurovent® GRIP do wspornika Eurovent® SUPPORT przy użyciu dołączonych do zestawu 2 śrub M8, 2 podkładek oraz 2 nakrętek w sposób przedstawiony na rysunku.
4. Przygotuj do montażu łąwę kominiarską Eurovent® PLATFORM i ustaw ją na wspornikach Eurovent® SUPPORT z zamocowanymi mocownikami Eurovent® GRIP.



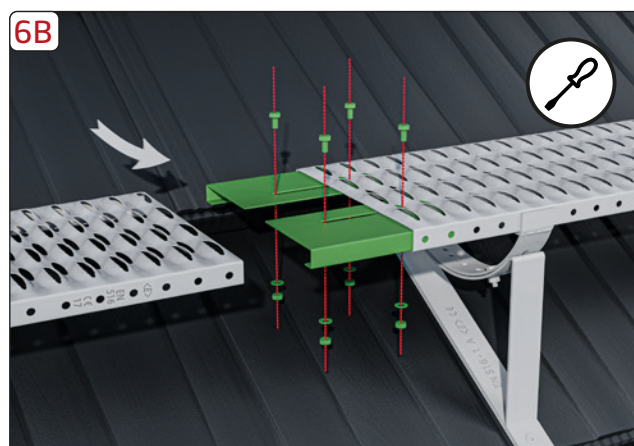
Data aktualizacji: 07/08/2025

PL I INSTRUKCJA MONTAŻU

5. Przykręć ławę kominiarską Eurovent® PLATFORM do dwóch wsporników Eurovent® SUPPORT z mocownikami Eurovent® GRIP przy użyciu dołączonych do zestawu 4 śrub M8 z płaskim łbem, 4 podkładek oraz 4 nakrętek w sposób przedstawiony na rysunku.



6. Zestawy ław kominiarskich Eurovent® PLATFORM SET można łączyć ze sobą w celu utworzenia ciągłej komunikacji. Połączenie odbywa się poprzez zastosowanie dwóch łączników Eurovent® LINK pomiędzy ławami kominiarskimi Eurovent® PLATFORM. Uwaga: W miejsca łączenia musi znajdować się wspornik Eurovent SUPORT.



Data aktualizacji: 07/08/2025

PL | INSTRUKCJA MONTAŻU

Konserwacja komunikacji dachowej: Przynajmniej raz w roku należy oczyścić ławy kominiarskie z liści, gałęzi, pyłów, ptasich gniazd i ich odchodów itp. Dokonać Inspekcji technicznej, sprawdzić sztywność połączeń pomiędzy poszczególnymi elementami systemu komunikacji dachowej. Dokładnie sprawdzić stan mocowania śrub. W przypadku wykrycia luzów, śruby dokręcić. Stwierdzone ogniska korozji należy zabezpieczyć oraz uzupełnić ubytki powłoki lakierniczej. Należy sprawdzić szczelność pokrycia dachowego w obrębie mocowania wsporników do połaci dachowej. Wszelkie uszkodzenia pokrycia dachowego powstałe w trakcie eksploatacji lub podczas montażu należy uszczelnić. Do czyszczenia zabrudzeń można stosować obojętne lub lekko alkaliczne środki myjące stosowane w gospodarstwie domowym. Zabronione jest stosowanie myjek wysokociśnieniowych.

Eksploatacja komunikacji dachowej: Komunikacja dachowa jest przystosowana do montażu w środowisku o kategorii korozyjności atmosfery C1 i C2 wg. PN-EN ISO 12944-2. Zabrania się podłączania urządzeń komunikacyjnych do instalacji uziemienia oraz odgromowej. Zabrania się mocowania lin asekuracyjnych do elementów komunikacji dachowej. Zabrania się przykręcania do elementów komunikacji anten radiowych i telewizyjnych itp.

Zgodnie z normą EN 516 komunikacja dachowa Eurovent® wykonana jest w klasie 1 i jej elementy nie powinny być wykorzystywane jako punkty mocujące do ochronnego wyposażenia osobistego zabezpieczającego przed upadkiem. Powłoka lakiernicza stanowi tylko i wyłącznie dodatkową warstwę dekoracyjną i nie stanowi ochrony antykorozyjnej, ani nie podlega gwarancji antykorozyjnej.

Informacje końcowe: Zawarte informacje, zalecenia i wskazówki zostały udzielone na podstawie aktualnie najlepszej naszej wiedzy, badań, doświadczeń oraz w dobrej wierze. Nie ponosimy odpowiedzialności za skutki nieprawidłowego lub błędnego użycia naszych produktów. Każdy z użytkowników tego materiału powinien upewnić się na wszelkie możliwe sposoby, włącznie ze sprawdzeniem produktu końcowego w odpowiednich warunkach, o przydatności dostarczanych materiałów dla osiągnięcia celów zamierzonych przez niego.

Wszelkie prace montażowe, konserwacyjne oraz przeglądy techniczne powinny wykonywać wyłącznie uprawnione, wykwalifikowane i doświadczone osoby.

Data aktualizacji: 07/08/2025