

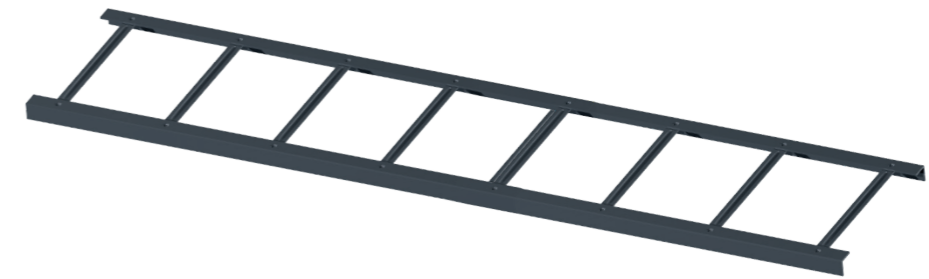
# OCHRONA PRZECIWSNIEGOWA

WE  
DEVELOP  
ROOFING  
IDEAS



## › Ochrona przeciwśniegowa

System ochrony przeciwśniegowej eliminujący zjawisko osuwania się nadmiarów śniegu po połaci dachowej. Elementy mocujące ułatwiają montaż na dowolnym pokryciu dachowym.



### SNOWSTOPPER

- Płotek przeciwśniegowy wykonany ze stali ocynkowanej. Łączony w technologii TOX.
- Stosowana jako element ochrony przeciwśniegowej na dachach skośnych. Stanowi zabezpieczenie przed osuwaniem się z dachu dużych ilości śniegu.



1,0 m; 2,0 m; 3,0 m



Ocynk\*; RAL: 8004; 8017; 8019; 9005; 6020; 7016; 3009; 3004; 7024



2 sztuki



### FIX UNI

- Wspornik płotka przeciwśniegowego wykonany ze stali ocynkowanej. Łączony w technologii TOX.
- Uniwersalny wspornik mocujący płotek przeciwśniegowy do pokryć dachowych płaskich o nachyleniu od 15° do 60°.



Ocynk\*; RAL: 8004; 8017; 8019; 9005; 6020; 7016; 3009; 3004; 7024



5 sztuk



### FIX DB-DC

- Wspornik płotka przeciwśniegowego wykonany ze stali ocynkowanej. Łączony w technologii TOX.
- Wspornik mocujący płotek przeciwśniegowy do pokrycia dachowego krytego dachówką betonową lub ceramiczną o nachyleniu od 15° do 60°.



Ocynk\*; RAL: 8004; 8017; 8019; 9005; 6020; 7016; 3009; 3004; 7024



5 sztuk

\* na zamówienie.

# SNOWSTOPPER

System łączenia elementów TOX

To nowoczesna technika łączenia elementów na zimno. Technologia ta znana jest m.in. z przemysłu samochodowego. Dzięki tej metodzie otrzymujemy łączenia o wyższej wytrzymałości oraz estetyce wykonania od tradycyjnego spawania.



\*Łączenia TOX zostały wprowadzone do:

- Płotka przeciwśniegowego Eurovent® SNOWSTOPPER,
- Wsporników płotka przeciwśniegowego EUROVENT® FIX
- Systemu ochrony przeciwśniegowej Eurovent® SNOWSTOPPER SET



## FIX BIBER

- Wspornik płotka przeciwśniegowego wykonany ze stali ocynkowanej. Łączony w technologii TOX.
- Element mocujący płotek przeciwśniegowy na dachach skośnych, krytych dachówką ceramiczną typu karpiówka układaną metodą w łuskę.



Ocynk; RAL: 8004; 8017; 8019; 9005; 6020; 7016; 3009; 3004; 7024



5 sztuk



## FIX METAL PANEL

- Wspornik płotka przeciwśniegowego wykonany ze stali ocynkowanej. Łączony w technologii TOX.
- Element mocujący płotek przeciwśniegowy na dachach skośnych, krytych blachodachówką panelową o module 370/35 mm. Blachotrapez JANOSIK; Metro SHAKE II, Pruszyński REGLE, Novatik PREMIUM; HARNAŚ.



Ocynk; RAL: 8004; 8017; 8019; 9005; 6020; 7016; 3009; 3004; 7024



5 sztuk



### › Aplikacja Eurovent® SNOWSTOPPER SET METAL 400

- |                           |                   |                  |
|---------------------------|-------------------|------------------|
| 1 Eurovent® SNOWSTOPPER   | 3 Eurovent® SUPER | 5 Kontrłata      |
| 2 Eurovent® FIX METAL 400 | 4 Łata            | 6 Blachodachówka |



## FIX METAL 350

- Wspornik płotka przeciwśniegowego wykonany ze stali ocynkowanej. Łączony w technologii TOX.
- Element mocujący płotek przeciwśniegowy na dachach skośnych, krytych blachodachówką profilowaną o module 350/20 mm.



Ocynk; RAL: 8004; 8017; 8019; 9005;  
6020; 7016; 3009; 3004; 7024

5 sztuk



## FIX METAL 400

- Wspornik płotka przeciwśniegowego wykonany ze stali ocynkowanej. Łączony w technologii TOX.
- Element mocujący płotek przeciwśniegowy na dachach skośnych, krytych blachodachówką profilowaną o module 400/20 mm.



Ocynk; RAL: 8004; 8017; 8019; 9005;  
6020; 7016; 3009; 3004; 7024

5 sztuk



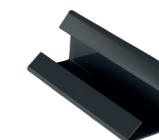
## FIX METAL FLAT

- Wspornik płotka przeciwśniegowego wykonany ze stali ocynkowanej. Łączony w technologii TOX.
- Element mocujący płotek przeciwśniegowy na dachach skośnych, krytych blachą płaską wykańczaną na rąbek stojący.



Ocynk; RAL: 8004; 8017; 8019; 9005;  
6020; 7016; 3009; 3004; 7024

5 sztuk



## CLIP

- Łącznik płotka przeciwśniegowego wykonany ze stali ocynkowanej.
- Stosowany jako element umożliwiający połączenie kilku płotków przeciwśniegowych w szereg, w sposób łatwy i trwały.



60 mm | Ocynk; RAL: 8004; 8017; 8019; 9005;  
6020; 7016; 3009; 3004; 7024



50 sztuk



## FIX METAL VENECJA

- Wspornik płotka przeciwśniegowego wykonany ze stali ocynkowanej. Łączony w technologii TOX.
- Element mocujący płotek przeciwśniegowy na dachach skośnych, krytych blachodachówką profilowaną o module VENECJA 350/35 mm.



Ocynk; RAL: 8004; 8017; 8019; 9005;  
6020; 7016; 3009; 3004; 7024

5 sztuk



## FIX METAL FINNERA

- Wspornik płotka przeciwśniegowego wykonany ze stali ocynkowanej. Łączony w technologii TOX.
- Element mocujący płotek przeciwśniegowy na dachach skośnych, krytych blachodachówką profilowaną o module FINNERA 330/30 mm.

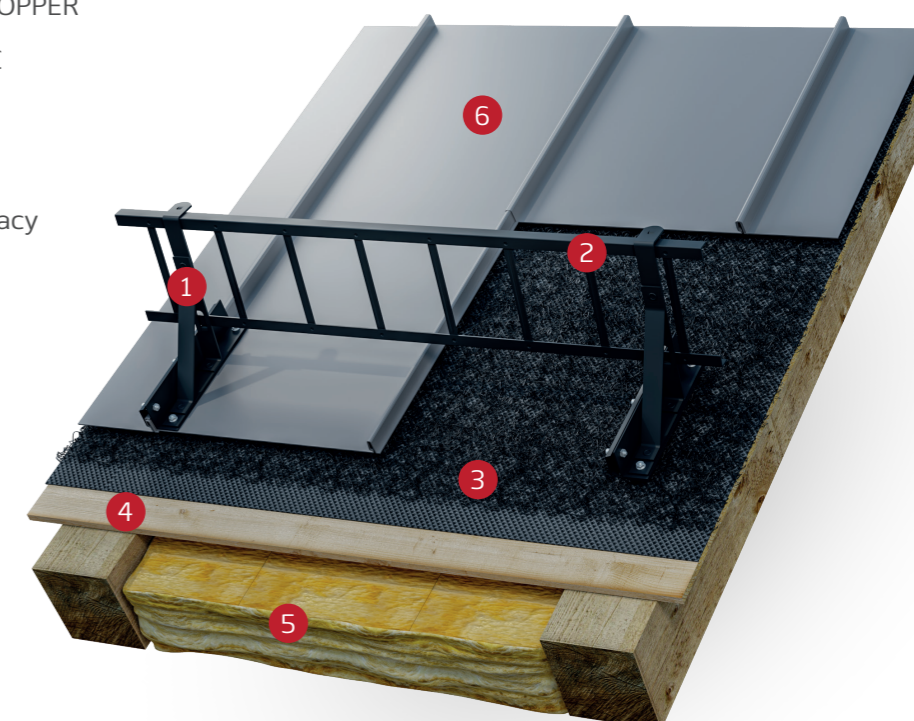


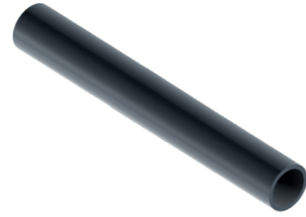
Ocynk; RAL: 8004; 8017; 8019; 9005;  
6020; 7016; 3009; 3004; 7024

5 sztuk

### › Eurovent® FIX METAL FLAT

- 1 Eurovent® FIX METAL FLAT
- 2 Eurovent® SNOWSTOPPER
- 3 Eurovent® METALLIC
- 4 Pełne deskowanie
- 5 Izolacja termiczna
- 6 Blacha na rąbek stojący





## TUBE

- Rura przeciwśniegowa wykonana ze stali ocynkowanej.
- Element zabezpieczający przed osuwaniem się dużych ilości śniegu. Zabezpiecza rynny przed oberwaniem.



2,0 m



Ocynk; RAL: 8004; 8017; 8019; 9005; 6020; 7016; 8012; 3004; 7024



5 sztuk



## FIX TUBE UNI

- Wspornik rury przeciwśniegowej wykonany ze stali ocynkowanej.
- Uniwersalne mocowanie rury przeciwśniegowej do pokrycia dachowego. Montowany na płaskich połaciach dachowych o nachyleniu od 15° do 60°.



Ocynk; RAL: 8004; 8017; 8019; 9005; 6020; 7016; 8012; 3004; 7024



5 sztuk



## FIX TUBE BIBER

- Wspornik rury przeciwśniegowej wykonany ze stali ocynkowanej.
- Element mocujący rurę przeciwśniegową na dachach skośnych o nachyleniu od 15° do 60°, krytych dachówką ceramiczną typu karpiówka.



Ocynk; RAL: 8004; 8017; 8019; 9005; 6020; 7016; 8012; 3004; 7024



5 sztuk



## FIX TUBE METAL 350

- Wspornik rury przeciwśniegowej wykonany ze stali ocynkowanej.
- Element mocujący rurę przeciwśniegową na dachach skośnych, krytych blachodachówką profilowaną o module 350/20 mm.



Ocynk; RAL: 8004; 8017; 8019; 9005; 6020; 7016; 8012; 3004; 7024



5 sztuk



## FIX TUBE DB-DC SHORT

- Wspornik rury przeciwśniegowej wykonany ze stali ocynkowanej.
- Element mocujący rurę przeciwśniegową na dachach skośnych o nachyleniu od 15° do 60°, krytych dachówką betonową lub ceramiczną o zużyciu powyżej 10 szt./m<sup>2</sup>.



Ocynk; RAL: 8004; 8017; 8019; 9005; 6020; 7016; 8012; 3004; 7024



5 sztuk



## FIX TUBE DB-DC LONG

- Wspornik rury przeciwśniegowej wykonany ze stali ocynkowanej.
- Element mocujący rurę przeciwśniegową na dachach skośnych o nachyleniu od 15° do 60°, krytych dachówką wielkoformatową betonową lub ceramiczną o zużyciu poniżej 10 szt./m<sup>2</sup>.



Ocynk; RAL: 8004; 8017; 8019; 9005; 6020; 7016; 8012; 3004; 7024



5 sztuk



## FIX TUBE METAL FLAT

- Wspornik rury przeciwśniegowej wykonany ze stali ocynkowanej.
- Element mocujący rurę przeciwśniegową na dachach skośnych, krytych blachą płaską wykańczaną na rąbek stojący.



Ocynk; RAL: 8004; 8017; 8019; 9005; 6020; 7016; 8012; 3004; 7024



5 sztuk



## FIX TUBE METAL 400

- Wspornik rury przeciwśniegowej wykonany ze stali ocynkowanej.
- Element mocujący rurę przeciwśniegową na dachach skośnych, krytych blachodachówką profilowaną o module 400/20 mm.



Ocynk; RAL: 8004; 8017; 8019; 9005; 6020; 7016; 8012; 3004; 7024



5 sztuk



## FIX TUBE METAL VENECJA

- Wspornik rury przeciwśniegowej wykonany ze stali ocynkowanej.
- Element mocujący rurę przeciwśniegową na dachach skośnych, krytych blachodachówką profilowaną o module VENECJA 350/35 mm.



Ocynk; RAL: 8004; 8017; 8019; 9005; 6020; 7016; 8012; 3004; 7024

5 sztuk



## FIX TUBE METAL FINNERA

- Wspornik rury przeciwśniegowej wykonany ze stali ocynkowanej.
- Element mocujący rurę przeciwśniegową na dachach skośnych, krytych blachodachówką profilowaną o module FINNERA 330/30 mm.



Ocynk; RAL: 8004; 8017; 8019; 9005; 6020; 7016; 8012; 3004; 7024

5 sztuk



## END TUBE

- Zakończenie rur przeciwśniegowych wykonane z tworzywa sztucznego.
- Stosowane do zaślepiania rur przeciwśniegowych na ich końcach.



RAL: 9005

10 sztuk



## CLIP TUBE

- Łącznik rur przeciwśniegowych wykonany z tworzywa sztucznego.
- Stosowany do połączenia dwóch rur przeciwśniegowych w szereg.



RAL: 9005

10 sztuk



## FIX TUBE METAL JANOSIK

- Wspornik rury przeciwśniegowej wykonany ze stali ocynkowanej.
- Element mocujący rurę przeciwśniegową na dachach skośnych, krytych blachodachówką profilowaną o module JANOSIK 380/35 mm.



Ocynk; RAL: 8004; 8017; 8019; 9005; 6020; 7016; 8012; 3004; 7024

5 sztuk



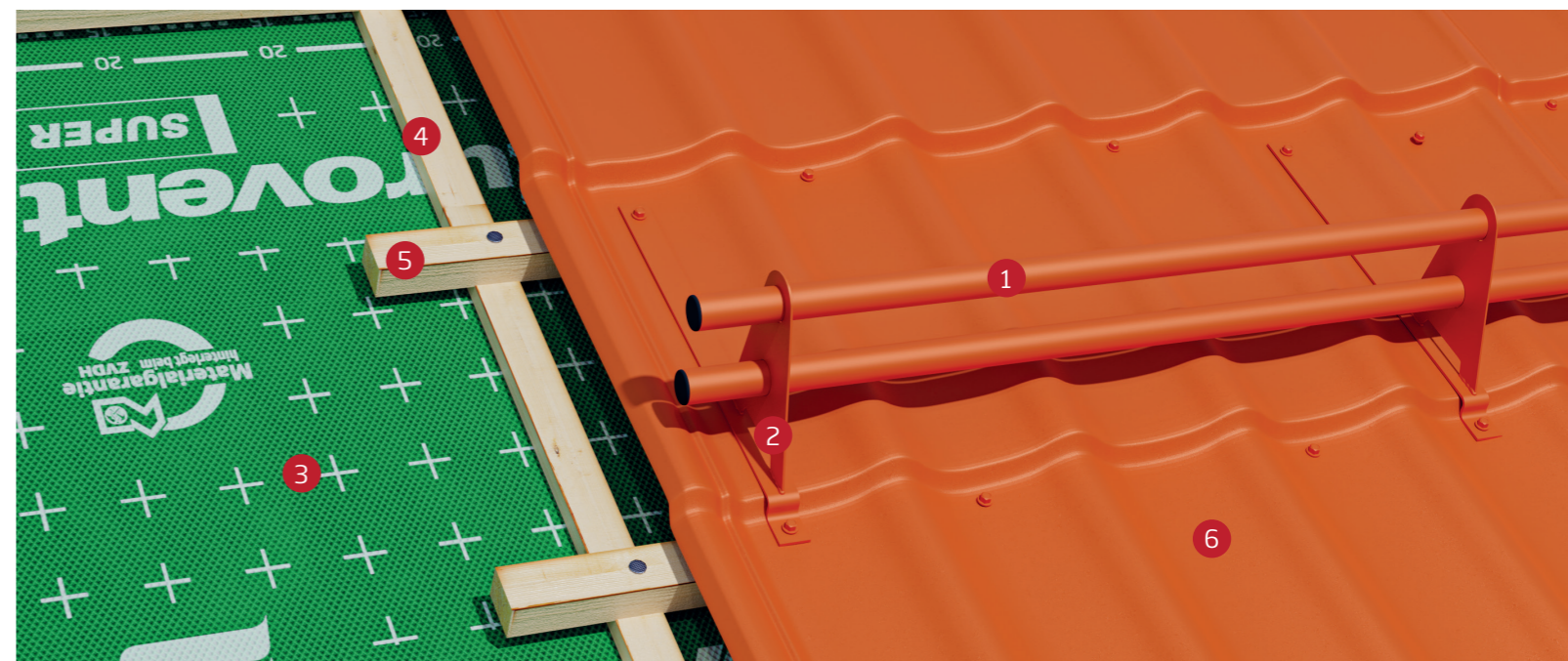
## FIX TUBE METAL GERMANIA

- Wspornik rury przeciwśniegowej wykonany ze stali ocynkowanej.
- Element mocujący rurę przeciwśniegową na dachach skośnych, krytych blachodachówką profilowaną o module GERMANIA SIMETRIC 350/30 mm.



Ocynk; RAL: 8004; 8017; 8019; 9005; 6020; 7016; 8012; 3004; 7024

5 sztuk



### › Aplikacja Eurovent® TUBE SET METAL 400

- |                                |                   |                  |
|--------------------------------|-------------------|------------------|
| 1 Eurovent® TUBE               | 3 Eurovent® SUPER | 5 Łata           |
| 2 Eurovent® FIX TUBE METAL 400 | 4 Kontrłata       | 6 Blachodachówka |



## BLOCK UNI

- Wspornik bala przeciwnięgowy wykonany ze stali ocynkowanej.
- Element mocujący bal przeciwnięgowy na dachach skośnych o nachyleniu od 15° do 60°

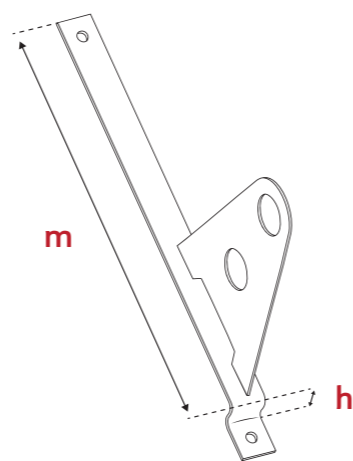
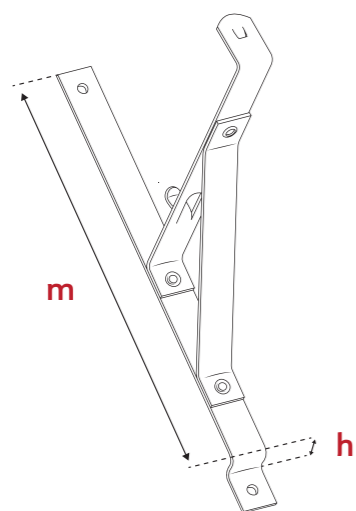


Ocynk; RAL: 8004; 8017; 8019; 9005; 6020; 7016; 3009; 3004; 7024

10 sztuk

## EUROVENT® FIX METAL, EUROVENT® FIX TUBE METAL

- DANE TECHNICZNE



FIX	Długość modułu „m” [mm]	Wysokość przetłoczenia „h” [mm]
FIX METAL 350   FIX TUBE METAL 350	350	20
FIX METAL 400   FIX TUBE METAL 400	400	20
FIX METAL FINNERA   FIX TUBE METAL FINNERA	330	30
FIX METAL VENECCJA   FIX TUBE METAL VENECCJA	350	35
FIX METAL PANEL   FIX TUBE METAL JANOSIK	370   380	35
FIX TUBE METAL GERMANIA	350	30

## BLACHODACHÓWKA

- LISTA PRODUCENTÓW

Nazwa blachodachówki	Moduł „m”	Producent	FIX METAL	FIX TUBE METAL
<b>A</b> ADAMANTE	350	RUUKKI	FIX METAL VENECCJA	FIX TUBE METAL VENECCJA
ALLANO	350	BRATEX	FIX METAL VENECCJA	FIX TUBE METAL VENECCJA
AMALFI PLUS	350	BLACHDOM PLUS	FIX METAL VENECCJA	FIX TUBE METAL VENECCJA
<b>B</b> BELLA SARA	350	BUDMAT	FIX METAL VENECCJA	FIX TUBE METAL VENECCJA
BONA PLUS	350	BLACHDOM PLUS	FIX METAL 350	FIX TUBE METAL 350
BONA PLUS	400	BLACHDOM PLUS	FIX METAL 400	FIX TUBE METAL 400
<b>C</b> CENTRO	350	BRATEX	FIX METAL VENECCJA	FIX TUBE METAL VENECCJA
<b>D</b> DIAMENT ECO PLUS	350	BLACHOTRAPEZ	FIX METAL 350	FIX TUBE METAL 350
DIAMENT ECO PLUS	400	BLACHOTRAPEZ	FIX METAL 400	FIX TUBE METAL 400
<b>F</b> FINEZJA MAX	350	FLORIAN	FIX METAL VENECCJA	FIX TUBE METAL VENECCJA
FINNERA	330	RUUKKI	FIX METAL FINNERA	FIX TUBE METAL FINNERA
FLORINA	400	FLORIAN	FIX METAL 400	FIX TUBE METAL 400
FRIGGE	350	RUUKKI	FIX METAL VENECCJA	FIX TUBE METAL VENECCJA
<b>G</b> GERMAN SIMETRIC	350	BLACHOTRAPEZ	FIX METAL GERMANIA	FIX TUBE METAL GERMANIA
GRYF	350	PRUSZYŃSKI	FIX METAL VENECCJA	FIX TUBE METAL VENECCJA
<b>I</b> IMPERIA PLUS	350	BLACHDOM PLUS	FIX METAL 350	FIX TUBE METAL 350
IMPERIA PLUS	400	BLACHDOM PLUS	FIX METAL 400	FIX TUBE METAL 400
<b>J</b> JANOSIK	380	BLACHOTRAPEZ	FIX METAL PANEL	FIX TUBE METAL JANOSIK
<b>K</b> KINGA	350	FLORIAN	FIX METAL 350	FIX TUBE METAL 350
KINGA	400	FLORIAN	FIX METAL 400	FIX TUBE METAL 400
KINGAS	350	BLACHOTRAPEZ	FIX METAL 350	FIX TUBE METAL 350
KINGAS	400	BLACHOTRAPEZ	FIX METAL 400	FIX TUBE METAL 400
KINGAS 15	350	BLACHOTRAPEZ	FIX METAL 350	FIX TUBE METAL 350
KINGAS 15	400	BLACHOTRAPEZ	FIX METAL 400	FIX TUBE METAL 400
KINGAS ECO PLUS	350	BLACHOTRAPEZ	FIX METAL 350	FIX TUBE METAL 350
KLARA	350	FLORIAN	FIX METAL 350	FIX TUBE METAL 350
KORONA PLUS	350	BLACHDOM PLUS	FIX METAL 350	FIX TUBE METAL 350
KORONA PLUS	400	BLACHDOM PLUS	FIX METAL 400	FIX TUBE METAL 400
<b>L</b> LIDIA MAX	350	FLORIAN	FIX METAL VENECCJA	FIX TUBE METAL VENECCJA
LOARA	350	PRUSZYŃSKI	FIX METAL VENECCJA	FIX TUBE METAL VENECCJA
<b>M</b> MAJA MAX	350	FLORIAN	FIX METAL VENECCJA	FIX TUBE METAL VENECCJA
MONTERREY FEB FORMA	350	RUUKKI	FIX METAL VENECCJA	FIX TUBE METAL VENECCJA
MURANO	350	BUDMAT	FIX METAL VENECCJA	FIX TUBE METAL VENECCJA
MUSTANG	350	BLACHPOL	FIX METAL VENECCJA	FIX TUBE METAL VENECCJA
<b>O</b> OPTIMA ARAD	350	PRUSZYŃSKI	FIX METAL VENECCJA	FIX TUBE METAL VENECCJA

## BLACHODACHÓWKA

### - LISTA PRODUCENTÓW

Nazwa blachodachówki	Moduł „m”	Producent	FIX METAL	FIX TUBE METAL
<b>P</b> PERŁA PLUS	350	BLACHDOM PLUS	FIX METAL 350	FIX TUBE METAL 350
	400	BLACHDOM PLUS	FIX METAL 400	FIX TUBE METAL 400
	350	BRATEX	FIX METAL 350	FIX TUBE METAL 350
<b>R</b> RIALTO	350	BUDMAT	FIX METAL VENECJA	FIX TUBE METAL VENECJA
	350	FLORIAN	FIX METAL VENECJA	FIX TUBE METAL VENECJA
	350	FLORIAN	FIX METAL 350	FIX TUBE METAL 350
	400	FLORIAN	FIX METAL 400	FIX TUBE METAL 400
	350	PRUSZYŃSKI	FIX METAL 350	FIX TUBE METAL 350
	400	PRUSZYŃSKI	FIX METAL 400	FIX TUBE METAL 400
<b>S</b> SOFIA	350	FLORIAN	FIX METAL 350	FIX TUBE METAL 350
	400	FLORIAN	FIX METAL 400	FIX TUBE METAL 400
	350	PRUSZYŃSKI	FIX METAL 350	FIX TUBE METAL 350
	400	PRUSZYŃSKI	FIX METAL 400	FIX TUBE METAL 400
<b>T</b> TALIA	350	BLACHOTRAPEZ	FIX METAL VENECJA	FIX TUBE METAL VENECJA
	350	FLORIAN	FIX METAL VENECJA	FIX TUBE METAL VENECJA
	350	BLACHODACH	FIX METAL 350	FIX TUBE METAL 350
<b>V</b> VELLO	350	BRATEX	FIX METAL VENECJA	FIX TUBE METAL VENECJA
	350	BUDMAT	FIX METAL VENECJA	FIX TUBE METAL VENECJA

## DACHÓWKA

### - LISTA PRODUCENTÓW

Nazwa dachówki	Producent	Zużycie / m <sup>2</sup>	FIX	FIX TUBE
<b>C</b> CELTYCKA	BRAAS	9,7 - 10,7 sztuk	FIX DB-DC	FIX TUBE DB-DC LONG
<b>F</b> FIGARO 11	TONDACH	11,1 sztuk	FIX DB-DC	FIX TUBE DB-DC SHORT
<b>G</b> GRANAT 13V	BRAAS	12,9 - 14,1 sztuk	FIX DB-DC	FIX TUBE DB-DC SHORT
<b>H</b> HOLENDERKA 11	TONDACH	11,1 sztuk	FIX DB-DC	FIX TUBE DB-DC SHORT
<b>K</b> KARPIÓWKA	KORAMIC	36 sztuk	FIX BIBER	FIX TUBE BIBER
	NELSKAMP	36 sztuk	FIX BIBER	FIX TUBE BIBER
	TONDACH	32 - 36 sztuk	FIX BIBER	FIX TUBE BIBER
<b>M</b> MARSYLKA 11	KORAMIC	12,5 sztuk	FIX DB-DC	FIX TUBE DB-DC SHORT
	MONZA PLUS	9,4 - 9,9 sztuk	FIX DB-DC	FIX TUBE DB-DC LONG
<b>N</b> NIBRA F10	NELSKAMP	10,0 sztuk	FIX DB-DC	FIX TUBE DB-DC LONG
	NELSKAMP	7,0 sztuk	FIX DB-DC	FIX TUBE DB-DC LONG
	NELSKAMP	9,9 - 10,4 sztuk	FIX DB-DC	FIX TUBE DB-DC LONG
	NELSKAMP	9,5 - 13,3 sztuk	FIX DB-DC	FIX TUBE DB-DC SHORT
<b>O</b> OPAL	BRAAS	39,1 - 44,5 sztuk	FIX BIBER	FIX TUBE BIBER
	RÖBEN	10,1 - 11,2 sztuk	FIX DB-DC	FIX TUBE DB-DC SHORT
<b>P</b> PIEMONT	KORAMIC	9,9 sztuk	FIX DB-DC	FIX TUBE DB-DC LONG
	PŁASKA OREA 9			
<b>R</b> RENESANSOWA ALEGRA 9	KORAMIC	9,3 sztuk	FIX DB-DC	FIX TUBE DB-DC LONG
	KORAMIC	11,2 sztuk	FIX DB-DC	FIX TUBE DB-DC SHORT
	BRAAS	9,7 - 10,7 sztuk	FIX DB-DC	FIX TUBE DB-DC SHORT
	BRAAS	9,4 - 10,1 sztuk	FIX DB-DC	FIX TUBE DB-DC SHORT
	BRAAS	12,3 - 13,5 sztuk	FIX DB-DC	FIX TUBE DB-DC LONG
<b>S</b> STODO 11	TONDACH	12,0 sztuk	FIX DB-DC	FIX TUBE DB-DC SHORT
<b>T</b> TEVIVA	BRAAS	9,8 - 10,7 sztuk	FIX DB-DC	FIX TUBE DB-DC SHORT
	BRAAS	11,5 - 13,6 sztuk	FIX DB-DC	FIX TUBE DB-DC LONG
	BRAAS	12,9 - 14,5 sztuk	FIX DB-DC	FIX TUBE DB-DC LONG
	BRAAS	11,0 - 11,7 sztuk	FIX DB-DC	FIX TUBE DB-DC LONG





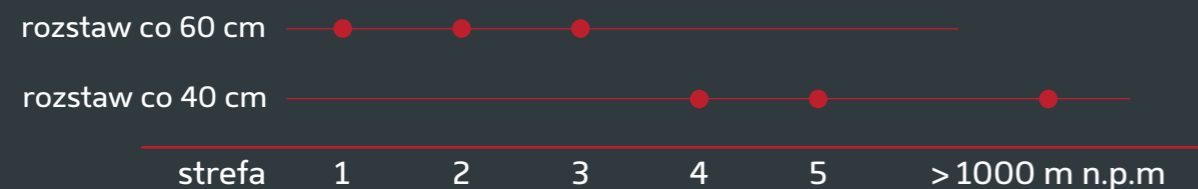
# Strefy obciążenia śniegiem

Zgodnie z regulacjami zawartymi w Polskiej Normie PN-EN 1991-1-3 właściciele budynków są zobowiązani do zapewnienia bezpieczeństwa użytkownikom budynków oraz osobom postronnym w zakresie ich ochrony przed osuwającym się śniegiem z połaci dachowej. Wspomniana norma dokładnie określa zasady oraz ilości elementów zabezpieczających, które należy zamontować na połaci dachowej.



## Płatki i bale przeciwśniegowe

Rozstaw wsporników płatka lub bala przeciwśniegowego dla poszczególnych stref:



Dla dachów, których długość połaci jest większa niż 6,5 m zaleca się stosowanie dwóch rzędów płatka przeciwśniegowego.

Dla dachów w których kąt nachylenia jest większy niż 40° oraz długość połaci większa niż 8 m zaleca się montaż dwóch rzędów rozbijaczy śniegowych (śniegołapów).

## Śniegołap – rozbijacz śniegu

Śniegołapy są alternatywnym rozwiązaniem w zakresie ochrony przeciwśniegowej dla płotków i bali przeciwśniegowych. Aby spełniały swoje zadanie zaleca się, aby były rozmieszczone na całej połaci dachu, a ich rozmieszczenie oraz ilość jest zależna od kąta nachylenia dachu oraz strefy śniegowej, w której znajduje się dany budynek. Poniżej przedstawiamy tabelę, która określa dokładną ilość śniegołapów przypadającą na 1 m<sup>2</sup> połaci dachowej w zależności od kąta nachylenia połaci oraz wartości obciążenia dachu śniegiem.

Wzór na obliczenie obciążenia dachu śniegiem stosowany w przypadku gdy wartość (S) nie jest podana w projekcie budowlanym.

$$S = Q_K \cdot C \cdot Y_1 \text{ [kN/m}^2\text{]}$$

gdzie:

$Q_K$  - wartość obciążenia gruntu śniegiem:

- strefa 1            0,7 kN/m<sup>2</sup>
- strefa 2            0,9 kN/m<sup>2</sup>
- strefa 3            1,2 kN/m<sup>2</sup>
- strefa 4            1,6 kN/m<sup>2</sup>
- strefa 5            ≥ 2,0 kN/m<sup>2</sup>

$Y_1$  - współczynnik bezpieczeństwa = 1,5

C - współczynnik kształtu dachu

Wzór na obliczenie współczynnika kształtu dachu (C).

1. Dach jedno i dwuspadowy:

$$C_1(\alpha) = \begin{cases} 0,8 \\ 0,8 \left( \frac{60 - \alpha}{30} \right) \\ 0,0 \end{cases}$$

2. Dach dwuspadowy dla stref o większym obciążeniu lub dla stref 4 i 5:

$$C_2(\alpha) = \begin{cases} 0,8 \\ 0,8 + 0,4 \left( \frac{\alpha - 15}{15} \right) \\ 1,2 \left( \frac{60 - \alpha}{30} \right) \\ 0,0 \end{cases}$$

1. kąt nachylenia dachu:

- $\alpha \leq 30^\circ$
- $30^\circ < \alpha \leq 60^\circ$
- $\alpha > 60^\circ$

2. kąt nachylenia dachu:

- $\alpha \leq 15^\circ$
- $15^\circ < \alpha \leq 30^\circ$
- $30^\circ < \alpha \leq 60^\circ$
- $\alpha > 60^\circ$

Ilość śniegołapów (sztuk/m<sup>2</sup>)

		wartości obciążenia dachu śniegiem S (kN/m <sup>2</sup> ).										
		S ≤	1,00	2,00	3,00	4,00	5,00	6,00	7,00	8,00	9,00	10,00
kąt nachylenia połaci	20°	2,0	2,1	2,1	2,2	2,2	2,5	2,8	3,3	3,5	3,8	4,6
	25°	2,1	2,2	2,2	2,3	2,5	2,7	3,1	3,5	4,0	4,4	5,2
	30°	2,1	2,2	2,2	2,4	2,8	3,2	3,8	4,2	4,6	4,9	5,5
	35°	2,2	2,3	2,3	2,5	2,9	3,3	3,9	4,4	4,6	5,2	6,2
	40°	2,3	2,4	2,4	2,6	3,0	3,4	4,2	4,5	5,0	5,3	6,8
	45°	2,5	2,6	2,7	2,8	3,1	3,6	4,4	4,9	5,2	5,5	7,0
	50°	3,1	3,3	3,6	4,0	4,3	4,7	5,2	5,6	5,9	6,1	7,1
	55°	3,2	3,4	3,7	4,1	4,4	4,8	5,4	5,8	6,0	6,3	7,2
	60°	3,3	3,8	4,2	4,4	4,7	5,1	5,4	6,0	6,4	6,8	7,4

## BLACHODACHÓWKA

W tabeli podano sugerowaną liczbę wsporników na pokryciach z blachodachówki lub blach płaskich w zależności od kąta nachylenia połaci i długości krokwi. szt./płotek przeciwniegiowy.

≤ kąt (°)	Długość krokwi (m)									
	5	6	7	8	9	10	11	12	13	14
15°	3	3	3	3	3	4	4	4	5	5
20°	3	3	3	4	4	5	5	5	6	6
25°	3	4	4	5	5	5	6	6	2 rzędy/4	6
30°	4	4	5	5	6	6	2 rzędy/4	2 rzędy/4	2 rzędy/5	2 rzędy/6
35°	4	5	5	6	6	2 rzędy/4	2 rzędy/5	2 rzędy/5	2 rzędy/6	2 rzędy/6
40°	5	5	6	6	2 rzędy/4	2 rzędy/5	2 rzędy/5	2 rzędy/6	2 rzędy/6	3 rzędy/6
45°	5	5	6	2 rzędy/4	2 rzędy/5	2 rzędy/5	2 rzędy/6	3 rzędy/6	3 rzędy/6	3 rzędy/6
50°	5	6	6	2 rzędy/4	2 rzędy/5	2 rzędy/6	3 rzędy/6	3 rzędy/6	3 rzędy/6	3 rzędy/6
55°	5	6	2 rzędy/4	2 rzędy/5	2 rzędy/6	2 rzędy/6	3 rzędy/6	3 rzędy/6	3 rzędy/6	3 rzędy/6
60°	6	6	2 rzędy/4	2 rzędy/5	2 rzędy/6	3 rzędy/6	3 rzędy/6	3 rzędy/6	3 rzędy/6	3 rzędy/6

\*Ostateczną decyzję o zakresie ochrony przeciwniegiowej powinien podjąć kierownik budowy w odniesieniu do projektu architektonicznego.

## DACHÓWKA BETONOWA ORAZ CERAMICZNA

W tabeli podano sugerowaną liczbę wsporników na pokryciach z dachówki betonowej lub ceramicznej w zależności od kąta nachylenia połaci i długości krokwi. szt./płotek przeciwniegiowy.

≤ kąt (°)	Długość krokwi (m)									
	5	6	7	8	9	10	11	12	13	14
15°	3	3	3	3	3	3	3	4	4	4
20°	3	3	3	3	4	4	4	6	6	6
25°	3	3	4	4	4	6	6	6	6	6
30°	3	4	4	4	6	6	6	2 rzędy/4	2 rzędy/6	2 rzędy/6
35°	4	4	6	6	6	6	2 rzędy/4	2 rzędy/6	2 rzędy/6	2 rzędy/6
40°	4	4	6	6	6	2 rzędy/4	2 rzędy/6	2 rzędy/6	3 rzędy/6	3 rzędy/6
45°	4	6	6	6	2 rzędy/4	2 rzędy/6	2 rzędy/6	3 rzędy/6	3 rzędy/6	3 rzędy/6
50°	4	6	6	2 rzędy/4	2 rzędy/6	2 rzędy/6	3 rzędy/6	3 rzędy/6	3 rzędy/6	3 rzędy/6
55°	6	6	6	2 rzędy/6	2 rzędy/6	2 rzędy/6	3 rzędy/6	3 rzędy/6	3 rzędy/6	3 rzędy/6
60°	6	6	2 rzędy/4	2 rzędy/6	2 rzędy/6	3 rzędy/6	3 rzędy/6	3 rzędy/6	3 rzędy/6	3 rzędy/6

\*Ostateczną decyzję o zakresie ochrony przeciwniegiowej powinien podjąć kierownik budowy w odniesieniu do projektu architektonicznego.



# SNOWSTOP

Śniegołap stosowany jako element rozbijający duże ilości śniegu obsuwającego się z połaci dachowej w kierunku okapu. Wykonany ze stali ocynkowanej, lakierowany farbą poliestrową. Występuje w kilkunastu modelach przeznaczonych do różnych typów pokryć dachowych.



8004; 8019; 8017;  
9005; 7016; 8012\*



100 sztuk



3 000 sztuk



**UNI**  
do pokryć płaskich  
Modele: SHORT, LONG



**DB**  
BRAAS, IBF, EURONIT,  
JOPEK – BEAVER-TILE,  
NELSKAMP, KORAMIC,  
CREATON VIVA, RUPP TOPAS



**DC-1**  
TONDACH HRANICE 11,  
CREATON MZ23, KORAMIC 32,  
RÖBEN MONZA PLUS,  
RUPP TARMAUTE



**DC-2**  
TONDACH ROMAŃSKA 12,  
CREATON HARMONIA NEU,  
BRAAS / RUPP SIRIUS 13,  
KORAMIC E80, JAKOBI D10,  
RÖBEN FLEMING, RÖBEN  
BORNHOLM  
Modele: SHORT; LONG



**DC-3**  
TONDACH: FRANCUSKA 12,  
FALCOVKA, MARSYLKA 12,  
RUPP RUBIN, CREATON:  
DOMINO, RATIO NEU,  
PIATTA, BRAAS ARMER 12V,  
KORAMIC ALEGRA 89,  
BOGEN INNOVO 12



**DC-4**  
TONDACH: FRANCUSKA 14,  
MARSYLKA 14



**METAL**  
do blachodachówki



**DC-5**  
TONDACH: ROMAŃSKA L15,  
CREATON: FUTURA



**DC-6**  
TONDACH STODO,  
JIRCANKA



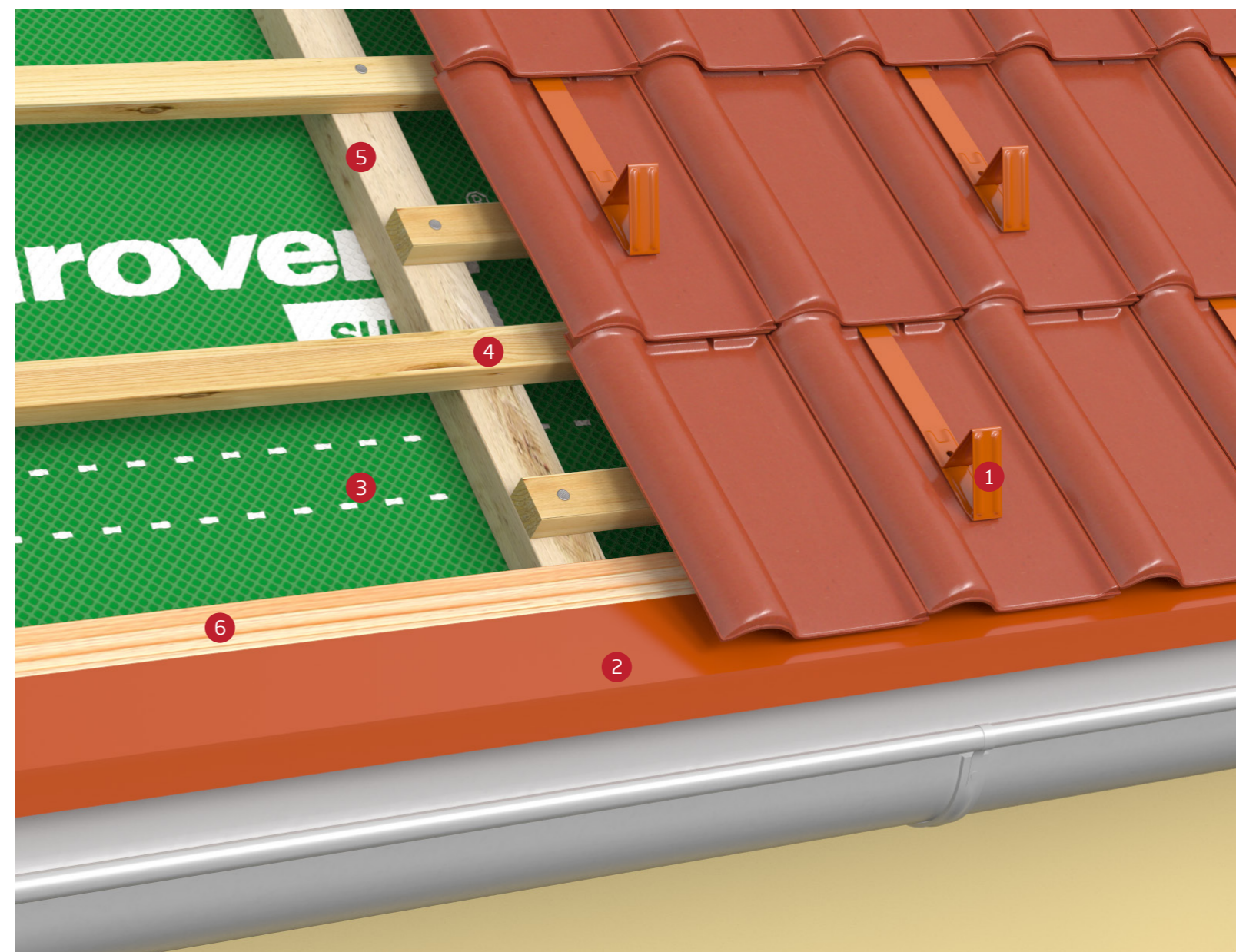
**DC-7**  
CREATON: PREMIUM



**DC-8**  
CREATON HARMONICA



**DC-9**  
CREATON BALANCE



## › Zastosowanie rozbijacza śniegowego Eurovent® SNOWSTOP

- 1 Eurovent® SNOWSTOP
- 2 Eurovent® PAS OKAPU
- 3 Eurovent® SUPER
- 4 Łata
- 5 Kontrłata
- 6 Deska okapowa

\* na zamówienie.

## SNOWSTOPPER SET

System ochrony przeciwnieęgowej złoony z pŁtka przeciwnieęgowego SNOWSTOPPER, wspornikÓw FIX oraz łącznikÓw CLIP. Stanowi skuteczne zabezpieczenie przed osuwaniem się śniegu z poŁaci dachowej o nachyleniu od 15° do 60°.

	1,0 m; 2,0 m; 3,0 m
	Ocynk; RAL: 8004; 8017; 8019; 6020; 9005; 7016; 3009; 7024; 3004
	1 komplet
	12 kompletÓw



**BIBER**  
do pokryć dachÓwką typu karpiÓwka ukŁadanej metodą w łuskę.

**DB-DC**  
do pokryć z dachÓwek betonowych oraz ceramicznych.

**METAL FLAT**  
do płaskich pokryć metalowych wykańczanych na rąbek stojący.



**UNI**  
do pokryć dachowych płaskich, m.in gontów bitumicznych.



**METAL PANEL**  
do pokryć z blachodachÓwki panelowej o module 370/35 mm. Metro SHAKE II, Pruszyński REGLE, Novatik PREMIUM, Novatik HARNASŃ, Blachotrapez JANOSIK.



**METAL 350**  
do pokryć z blachodachÓwki o module 350/20 mm.



**METAL 400,**  
do pokryć z blachodachÓwki o module 400/20 mm.



**METAL FINNERA**  
do pokryć z blachodachÓwki o module FINNERA 330/30 mm.



**METAL VENEZIA**  
do pokryć z blachodachÓwki o module VENEZIA 350/35 mm.

### › Eurovent® SNOWSTOPPER SET DB-DC

- 1 Eurovent® FIX DB-DC
- 2 Eurovent® SNOWSTOPPER
- 3 Eurovent® XSTRONG
- 4 Eurovent® PUR
- 5 Dodatkowa łata
- 6 Izolacja termiczna
- 7 Pokrycie dachowe



---

[www.eurovent.pl](http://www.eurovent.pl)