

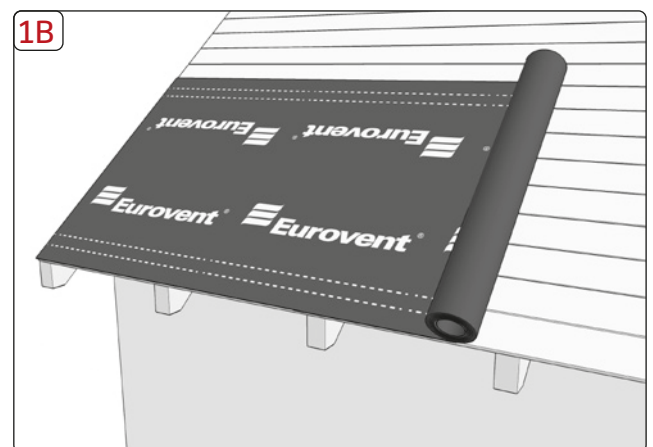
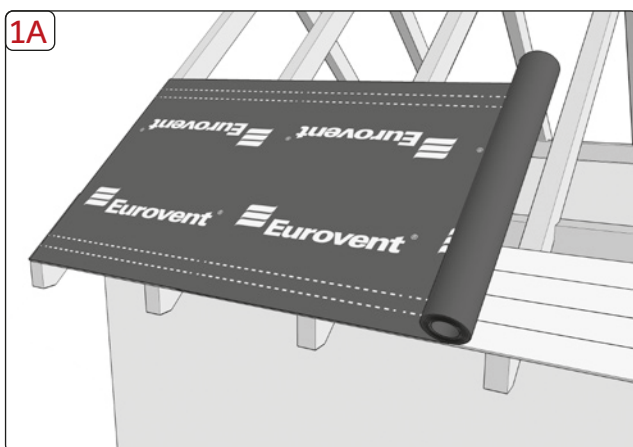
## PL INSTRUKCJA MONTAŻU

## Instrukcja montażu membran dachowych Eurovent® STRATOS

Sposób ułożenia membrany dachowej zależy od stopnia nachylenia dachu i rodzaju stosowanego pokrycia dachowego. Membrana dachowa jest częścią pokrycia dachowego, a jej zastosowanie musi być zawsze zgodne z instrukcją montażu producenta pokrycia dachowego, zasadami projektowania i wykonywania dachów oraz sztuką dekarorską i budowlaną.

**Przed montażem:** Przed przystąpieniem do montażu membrany należy dokładnie sprawdzić, czy nie posiada ona uszkodzeń mechanicznych, które mogły powstać podczas transportu lub przechowywania. Montaż membrany oznacza akceptację jej stanu jako wolnej od wszelkich uszkodzeń. Dobór i zastosowanie membrany należy dokonać zgodnie z jej przeznaczeniem i funkcjonalnością. Montaż należy przeprowadzać zgodnie z projektem technicznym obiektu, opracowanym zgodnie z obowiązującymi przepisami budowlanymi oraz zasadami sztuki dekarorskiej i budowlanej, z uwzględnieniem wskazówek zawartych w niniejszej instrukcji. Podczas remontu budynków zamieszkałych, należy obowiązkowo stosować plandeki zabezpieczające aż do momentu zamontowania ostatecznego pokrycia dachowego. Po zakończeniu montażu zaleca się dokonanie odbioru przez uprawnioną osobę w celu potwierdzenia prawidłowości wykonania prac. Do impregnacji drewnianej konstrukcji dachu nie należy stosować impregnatów wchodzących w agresywną reakcję z polietylenem lub polipropylenem, gdyż mogą one obniżyć parametry techniczne membrany lub trwale ją uszkodzić. Przed montażem należy się upewnić czy konstrukcja dachowa jest całkowicie wyschnięta i wolna od pozostałości impregnatu. Nie należy prowadzić jakiegokolwiek impregnacji konstrukcji dachu po zamontowaniu na niej membrany dachowej.

**1:** Montaż membrany rozpocząć od dolnej części połączenia dachu, rozwijając ją równoległe do okapu, nadrukami ku górze, bezpośrednio na krokwiach (**1A**) lub na pełnym deskowaniu (**1B**). Membrana powinna być ułożona z zachowaniem lekkiego zwisu. Należy wystrzegać się zbyt dużego napięcia membrany pomiędzy krokwiemi.



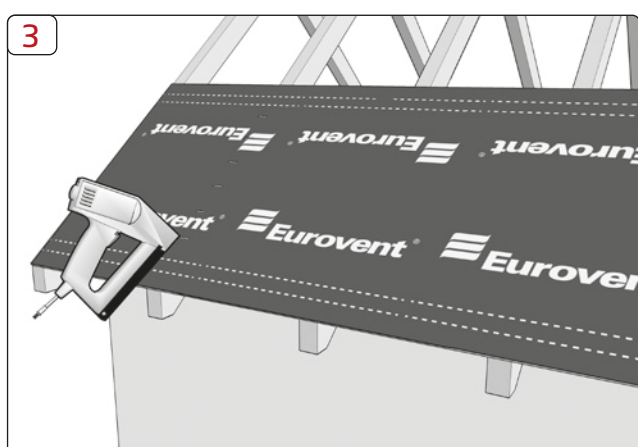
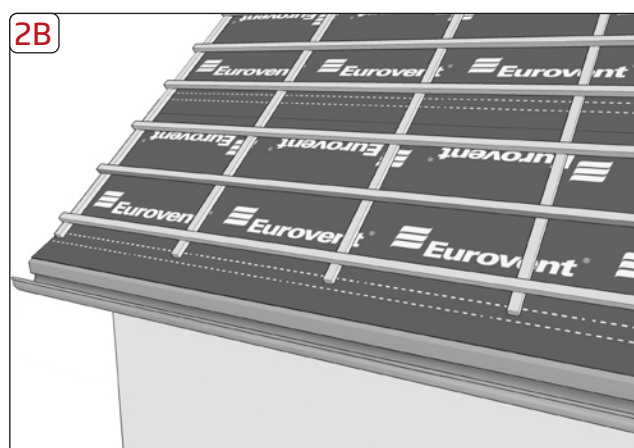
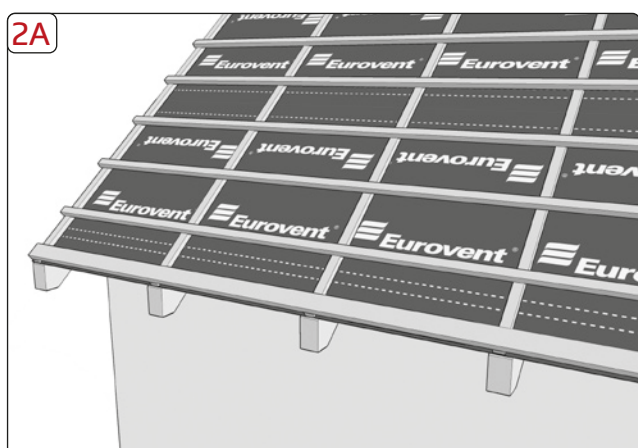
Data aktualizacji: 06/02/2025

## PL INSTRUKCJA MONTAŻU

**2:** Membrana w obszarze okapu powinna zostać zamontowana pod kontrłatami i łątą okapową na blachę okapową (2A) lub powyżej łąty okapowej na pasie nadrynnowym (2B). Należy przy tym wystrzegać się tworzenia worków wodnych i przeciwnospadków. Bezwzględnie należy zachować drożną szczelinę wentylacyjną prowadzącą od okapu do kalenicy.

**3:** Membranę przymocować do krokwi za pomocą gwoździ lub zszywek.

**4:** W celu zapewnienia szczelności na krokwiach i uniknięcia penetracji przez wodę zaleca się przykleić pas taśmy uszczelniającej (np. Eurovent® PUR lub Eurovent® BUTYL PRO) pod kontrłatę na stronie, która będzie dociskać membranę na krokwi

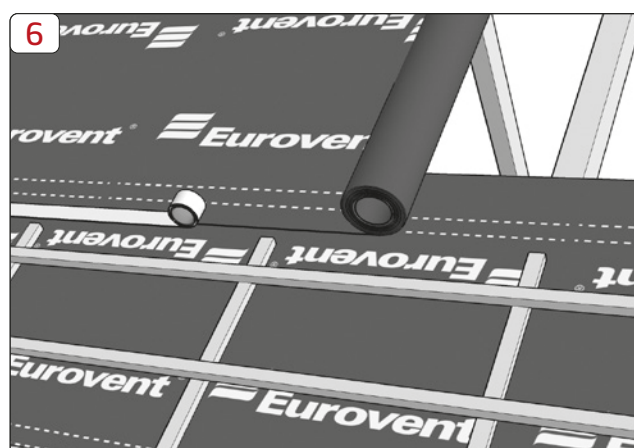
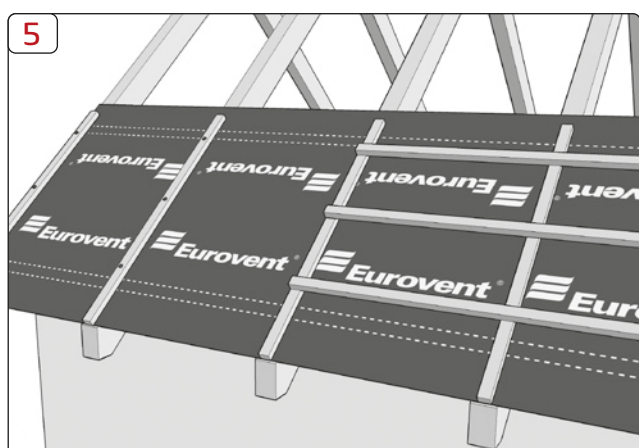


Data aktualizacji: 06/02/2025

## PL INSTRUKCJA MONTAŻU

**5:** Na rozciągniętej membranie zamontować kontrłaty i łąty. Kontrłaty zapewniają wentylowaną szczelinę pomiędzy membraną a łątami. Wysokość łąt wynosi od 4 do 5 cm, natomiast wysokość kontrłat zależy od nachylenia dachu oraz długości krokwi i wynosi minimum 4 cm, aż do nawet 15 cm, w przypadku dachów o niskim kącie nachylenia. Odpowiednią wysokość kontrłat i łąt powinien określić projekt wykonawczy dachu lub producent pokrycia dachowego. Należy upewnić się, że miejsca perforacji membrany zszywkami lub gwoździami są zabezpieczone taśmą uszczelniającą (np. Eurovent® PUR; lub Eurovent® BUTYL PRO) i znajdują się pod kontrłatami.

**6:** Kolejny pas membrany położyć z zakładem 10-15 cm (przy spadku dachu poniżej 25 stopni - 20 cm). W celu zapewnienia skutecznego montażu membrany na dachu oraz szczelności zakładów należy stosować do ich łączenia taśmy jednostronne (np. Eurovent® TOPBAND; Eurovent® UNO COLD UV) lub dwustronne (np. Eurovent® DUO) lub taśmy zintegrowane z membraną SYSTEM SK2

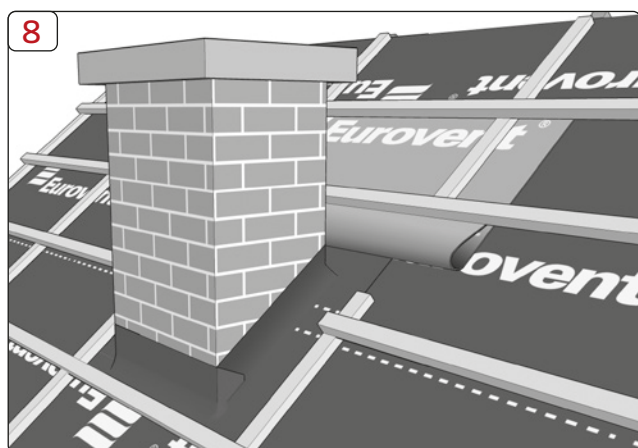
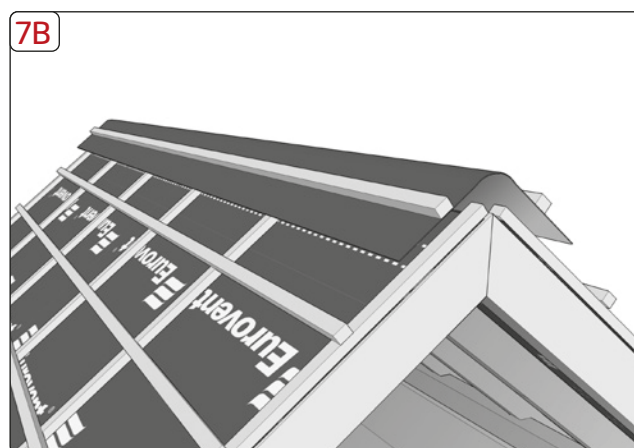


Data aktualizacji: 06/02/2025

## PL INSTRUKCJA MONTAŻU

**7:** W przypadku konstrukcji dachowych ocieplonych membrana jest przerzucona przez kalenicę w celu zapewnienia szczelności przed śniegiem i deszczem (**7A**). Natomiast w przypadku konstrukcji dachowych nieocieplonych membrana dachowa powinna kończyć się ok. 5 cm przed najwyższym punktem kalenicy (**7B**). Powstały otwór wentylacyjny należy dodatkowo zabezpieczyć pasem membrany dachowej zamontowanym nad kontrłatą, w taki sposób aby zachodził na membranę powierzchni dachowej na ok. 20 cm. Zastosowane rozwiązanie konstrukcji kalenicy należy wykonać zgodnie z projektem budowlanym, instrukcją montażu producenta pokrycia dachowego, zasadami projektowania i wykonywania dachów oraz sztuką dekarską i budowlaną.

**8:** Przy elementach wychodzących ponad połac dachu (kominy, okna dachowe) membranę naciąć, wyciągnąć i umocować za pomocą taśmy butylowej (np. Eurovent® BUTYL) a ponad tymi elementami stworzyć rynnę z dodatkowego arkusza membrany. Arkusz włożyć powyżej wystającego elementu pod najbliższy zakład pomiędzy pasami, dolną krawędź zawinąć do góry i przybić do łąty nad przeszkodą. Z rynienki spadek uformować na zewnątrz przeszkody.

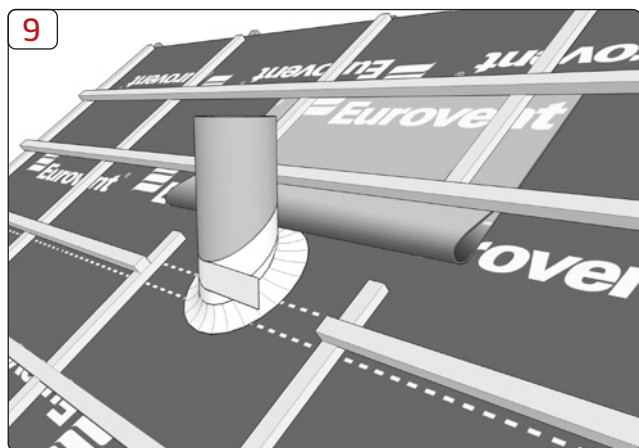


Data aktualizacji: 06/02/2025

## PL INSTRUKCJA MONTAŻU

**9:** W przypadku małych elementów (np. rury wentylacji) membranę naciąć i wywinąć na element następnie uszczelnić za pomocą taśmy klejącej (np. Eurovent® UNO COLD UV; Eurovent® UNO lub Eurovent® UNISAN).

Wysokoparoprzepuszczalna membrana dachowa jest produktem przeznaczonym do stosowania w budownictwie jako dodatkowa warstwa izolacyjna do dachów spadzistych. Dzięki wysokiej przepuszczalności pary wodnej może stykać się bezpośrednio z termoizolacją **(1A)** - nie ma konieczności wykonywania szczeliny wentylacyjnej między membraną a izolacją termiczną. Na dachach o niskim kącie nachylenia zaleca się pełne deskowanie. O ostatecznym doborze membrany dachowej decyduje projektant.



Data aktualizacji: 06/02/2025



## PL INSTRUKCJA MONTAŻU

**Zalecenia dodatkowe:** Wszelkie przebicia, uszkodzenia i przedarcia membrany należy bezwzględnie naprawić, stosując taśmę do sklejanie membran Eurovent® TOPBAND lub Eurovent® UNO COLD UV.

Produkt objęty jest gwarancją pod warunkiem bezwzględnego przestrzegania wytycznych zawartych w instrukcji montażu. Producent zastrzega sobie prawo do odmowy uznania reklamacji w przypadku nie stosowania się do wytycznych instrukcji montażu. Etykiętę produktu lub nalepkę znajdującą się na grzbiecie rolki należy zachować, jako dokument uprawniający do złożenia reklamacji. Rolki powinny być przechowywane w oryginalnym opakowaniu do momentu montażu membrany dachowej na dachu. Rolki należy przechowywać w pomieszczeniach krytych, suchych, wolnych od wilgoci. Rolki muszą być zabezpieczone przed działaniem promieniowania UV. Rolki należy przewozić krytymi środkami transportu, zabezpieczone przed uszkodzeniem. Membranę należy chronić przed działaniem środków chemicznych, a w szczególności substancji na bazie rozpuszczalników, gdyż mogą one obniżyć parametry techniczne membrany lub trwale ją uszkodzić. Zawarte informacje, zalecenia i wskazówki zostały udzielone na podstawie aktualnie najlepszej naszej wiedzy, badań, doświadczeń i w dobrej wierze. Nie ponosimy odpowiedzialności za skutki nieprawidłowego lub błędnego użycia naszych produktów. Każdy z użytkowników tego materiału powinien upewnić się na wszelkie możliwe sposoby, włącznie ze sprawdzeniem produktu końcowego w odpowiednich warunkach, o przydatności dostarczanych materiałów dla osiągnięcia celów zamierzonych przez niego.

Montaż końcowego pokrycia dachowego należy wykonać niezwłocznie, maksymalnie do 8 tygodni od montażu membrany na dachu. W ciągu 12 tygodni od montażu należy wykonać na poddaszu montaż izolacji termicznej lub zaciemnienie poddasza poprzez zasłonięcie okien i wyłazów dachowych, aby zabezpieczyć wewnętrzną stronę membrany przed pośrednim promieniowaniem UV.

W przypadku konieczności opóźnienia montażu pokrycia dachowego, membranę należy bezwzględnie zabezpieczyć przed działaniem promieni UV, przykrywając połac dachu plandeką. Niezastosowanie się do tego zalecenia może skutkować utratą funkcji i gwarancji membrany dachowej. Po zakończeniu montażu zaleca się dokonanie odbioru przez uprawnioną osobę w celu potwierdzenia prawidłowości wykonania prac.

Data aktualizacji: 06/02/2025