

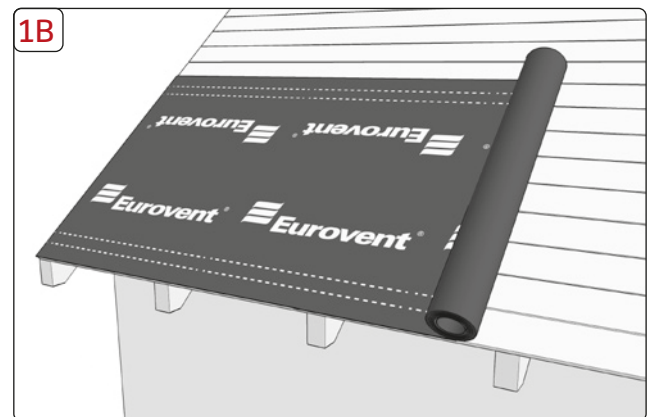
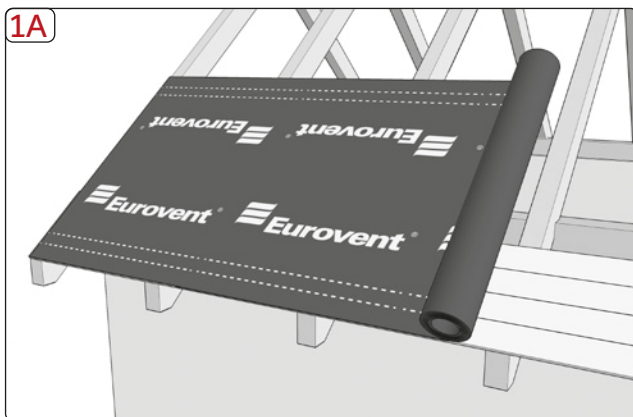
## DE MONTAGEANLEITUNG

### Montageanleitung für Eurovent® MAGNUM.

Die Verlegungsmethode der Unterdeckbahn hängt von der Dachneigung und der Art der verwendeten Dachdeckung ab. Die Unterdeckbahn ist ein Bestandteil der Dachdeckung, und ihre Verwendung muss stets den Montageanweisungen des Herstellers der Dachdeckung sowie den Prinzipien der Dachkonstruktion und den Regeln des Bauhandwerks entsprechen.

**Vor der Installation:** Vor der Installation der Membran ist es wichtig, diese auf etwaige mechanische Beschädigungen zu überprüfen, die während des Transports oder der Lagerung entstanden sein könnten. Die Installation der Membran bedeutet die Akzeptanz ihres Zustands als frei von Schäden. Die Auswahl und Anwendung der Membran sollte gemäß ihrem vorgesehenen Gebrauch und ihrer Funktionalität erfolgen. Die Installation muss gemäß dem technischen Entwurf des Gebäudes durchgeführt werden, der unter Berücksichtigung der aktuellen Bauvorschriften und besten Baupraktiken entwickelt wurde, wobei die in dieser Anleitung enthaltenen Hinweise beachtet werden müssen. Während der Renovierung von bewohnten Gebäuden ist es verpflichtend, Schutzplanen zu verwenden, bis die endgültige Dacheindeckung installiert ist. Nach Abschluss der Installation wird empfohlen, die Arbeiten von einer autorisierten Person überprüfen zu lassen, um deren Richtigkeit zu bestätigen. Für die Behandlung der Holzkonstruktion des Daches dürfen keine Imprägniermittel verwendet werden, die aggressiv mit Polyethylen oder Polypropylen reagieren, da diese die technischen Eigenschaften der Membran verringern oder dauerhaft schädigen können. Vor der Montage muss sichergestellt werden, dass die Dachkonstruktion vollständig trocken und frei von Imprägnierungsrückständen ist. Eine Imprägnierung der Dachkonstruktion darf nach der Montage der Dachbahn nicht durchgeführt werden.

**1:** Beginnen Sie die Installation der Membran am unteren Teil der Dachfläche, indem Sie sie parallel zur Traufe ausrollen, mit der bedruckten Seite nach oben, direkt auf den Sparren **(1A)** oder auf der Vollschalung **(1B)**. Die Membran sollte mit einem leichten Durchhang verlegt werden. Vermeiden Sie eine zu starke Spannung der Membran zwischen den Sparren.



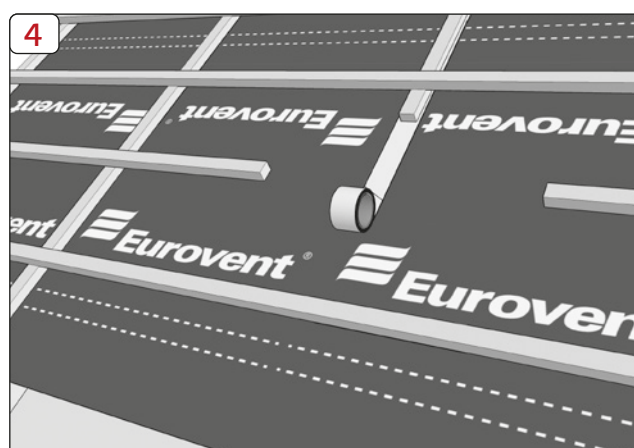
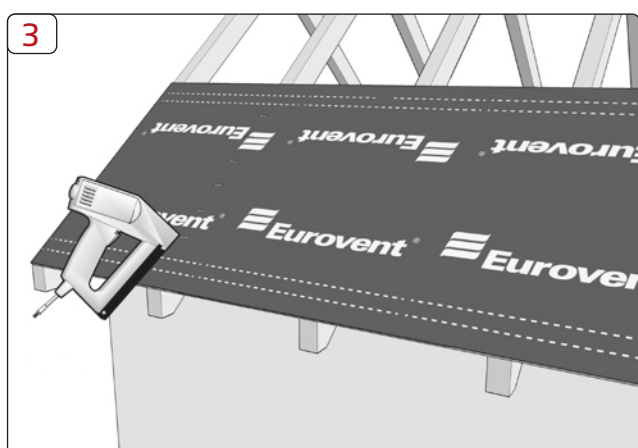
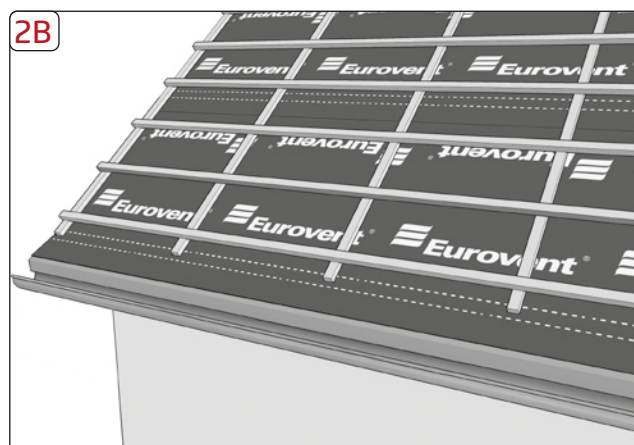
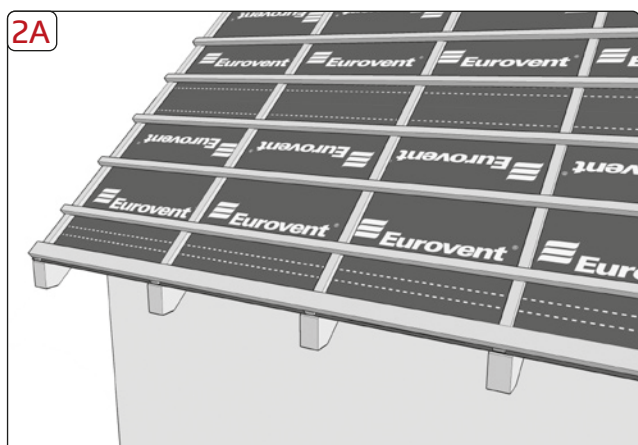
Datum der Aktualisierung: 06/02/2025

## DE MONTAGEANLEITUNG

**2:** Die Membran im Traufbereich sollte unter den Konterlatten und der Traufplatte auf das Traufblech (**2A**) oder über die Traufplatte auf die Dachrinne (**2B**) montiert werden. Achten Sie darauf, keine Wassersäcke oder Gegenfälle zu bilden. Es muss unbedingt eine freie Belüftungslücke vom Traufenbereich bis zum Firstbereich erhalten bleiben.

**3:** Befestigen Sie die Membran mit Nägeln oder Klammern an den Sparren.

**4:** Um die Dichtheit an den Sparren zu gewährleisten und das Eindringen von Wasser zu verhindern, wird empfohlen, einen Streifen Dichtungsband (z. B. Eurovent® PUR oder Eurovent® BUTYL PRO) unter den Konterlatten auf der Seite anzubringen, die die Membran gegen den Sparren drückt.

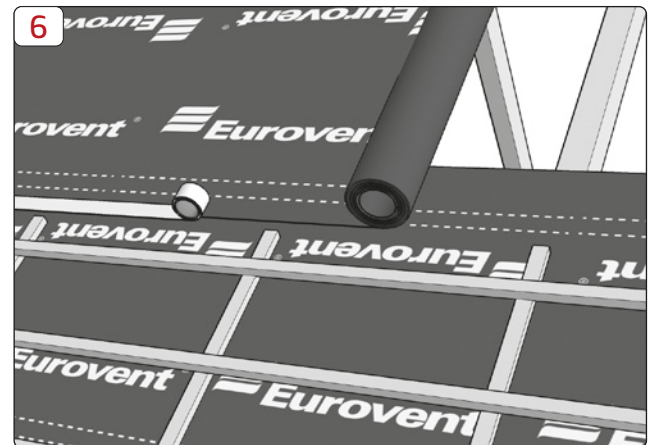
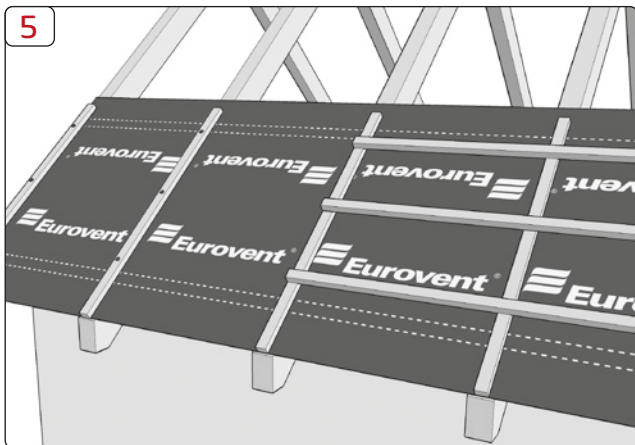


Datum der Aktualisierung: 06/02/2025

## DE MONTAGEANLEITUNG

**5:** Auf der gespannten Unterdeckbahn die Konterlatten und Latten montieren. Die Konterlatten sorgen für einen belüfteten Spalt zwischen der Unterdeckbahn und den Latten. Die Höhe der Latten beträgt 4 bis 5 cm, während die Höhe der Konterlatten von der Dachneigung und der Sparrenlänge abhängt und zwischen mindestens 4 cm und bis zu 15 cm bei Dächern mit geringer Neigung liegt. Die geeignete Höhe der Konterlatten und Latten sollte durch die Ausführungsplanung des Daches oder den Hersteller der Dacheindeckung festgelegt werden. Stellen Sie sicher, dass die Perforationsstellen der Unterdeckbahn durch Klammern oder Nägel mit Dichtungsband (z. B. Eurovent® PUR oder Eurovent® BUTYL PRO) abgedichtet und unter den Konterlatten positioniert sind.

**6:** Legen Sie den nächsten Membranstreifen mit einer Überlappung von 10-15 cm (bei Dachneigungen unter 25 Grad eine Überlappung von 20 cm). Um eine effektive Installation der Membran auf dem Dach und dichte Überlappungen zu gewährleisten, verwenden Sie einseitige Klebebänder (z. B. Eurovent® TOPBAND; Eurovent® UNO COLD UV) oder doppelseitige Klebebänder (z. B. Eurovent® DUO) oder in die Membran integrierte Klebebänder im SYSTEM SK2.

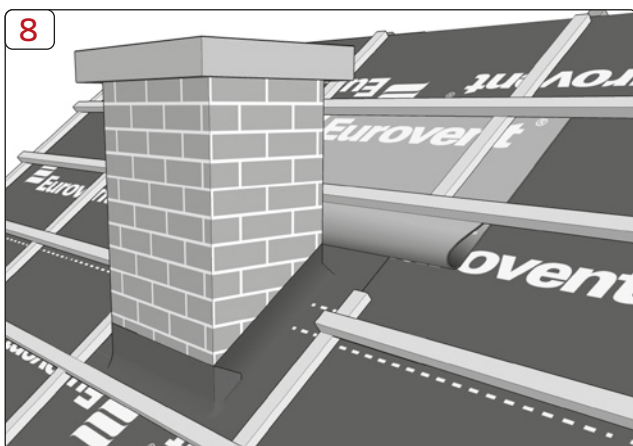
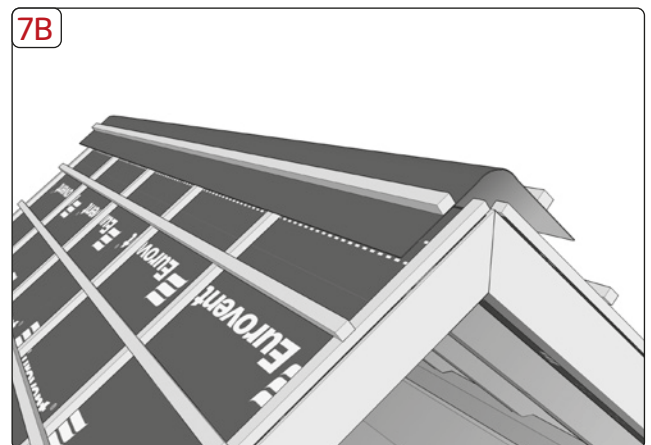
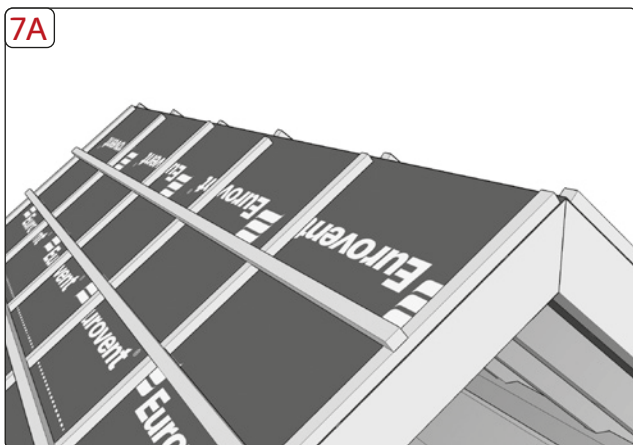


Datum der Aktualisierung: 06/02/2025

## DE MONTAGEANLEITUNG

**7:** Bei isolierten Dachkonstruktionen wird die Unterdeckbahn über den First gezogen, um eine Abdichtung gegen Schnee und Regen zu gewährleisten (**7A**). Bei nicht isolierten Dachkonstruktionen sollte die Unterdeckbahn etwa 5 cm vor dem höchsten Punkt des Firstes enden (**7B**). Die entstandene Lüftungsöffnung sollte zusätzlich mit einem Streifen Unterdeckbahn gesichert werden, der über den Konterlatten montiert wird und die Dachbahn um etwa 20 cm überlappt. Die angewandte Lösung für die Firstkonstruktion muss den Bauplänen, der Montageanleitung des Dachherstellers, den Regeln der Dachgestaltung und -konstruktion sowie den Grundsätzen der Dachdecker- und Baukunst entsprechen.

**8:** Bei Elementen, die über die Dachfläche hinausragen (z. B. Schornsteine, Dachfenster), schneiden Sie die Membran ein, ziehen Sie sie hoch und befestigen Sie sie mit Butylband (z. B. Eurovent® BUTYL). Über diesen Elementen wird eine Rinne aus einem zusätzlichen Membranblatt erstellt. Das Blatt wird oberhalb des herausragenden Elements unter die nächste Überlappung zwischen den Streifen eingefügt, die untere Kante nach oben geklappt und an die Latte oberhalb des Hindernisses genagelt. Formen Sie den Gefälle der Rinne nach außen, weg vom Hindernis.

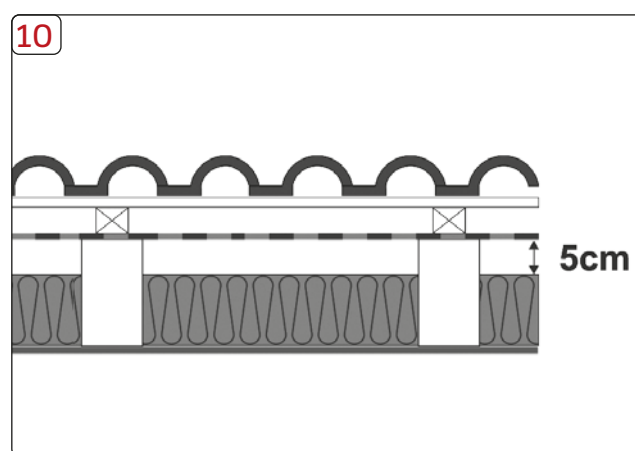
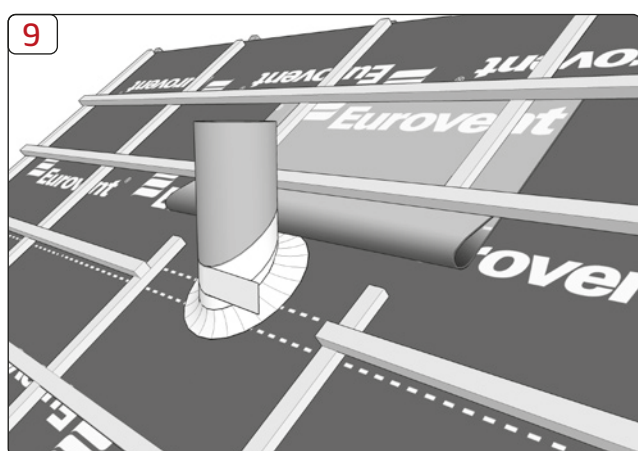


Datum der Aktualisierung: 06/02/2025

## DE MONTAGEANLEITUNG

**9:** Für kleine Elemente (z. B. Lüftungsrohre) schneiden Sie die Membran ein und wickeln Sie sie um das Element, dann dichten Sie sie mit Kleband ab (z. B. Eurovent® UNO COLD UV; Eurovent® UNO oder Eurovent® UNISAN).

**10:** Während der Installation der Wärmedämmung (z. B. Mineralwolle) muss ein Lüftungsspalt von mindestens 5 cm zwischen der Unterdeckbahn und der Wärmedämmung verbleiben.



Die hochdampfdurchlässige Unterdeckbahn ist ein Produkt, das im Bauwesen als zusätzliche Isolationsschicht für geneigte Dächer verwendet wird. Das Produkt erfordert die Einhaltung eines Lüftungsspalt zwischen der Bahn und der Wärmedämmung, was bedeutet, dass die Bahn nicht direkt mit der Dämmung in Kontakt kommen darf. Für Dächer mit geringer Neigung wird eine Vollschalung empfohlen. Die endgültige Wahl der Unterdeckbahn obliegt dem Planer.

Datum der Aktualisierung: 06/02/2025

## DE MONTAGEANLEITUNG

**Zusätzliche Empfehlungen:** Alle Durchstiche, Schäden und Risse in der Membran müssen mit Eurovent® TOPBAND oder Eurovent® UNO COLD UV Klebeband repariert werden.

Der Hersteller behält sich das Recht vor, Reklamationen abzulehnen, wenn die Installationsrichtlinien nicht beachtet werden. Das Produktetikett oder der Aufkleber auf dem Rücken der Rolle muss als Dokument zur Einreichung einer Reklamation aufbewahrt werden. Die Rollen sollten bis zur Installation der Dachmembran auf dem Dach in ihrer Originalverpackung bleiben. Die Rollen sollten in überdachten, trockenen Räumen ohne Feuchtigkeit gelagert werden. Die Rollen müssen vor UV-Strahlung geschützt werden. Die Rollen sollten in abgedeckten Fahrzeugen transportiert werden, die vor Beschädigungen geschützt sind. Die Membran muss vor chemischen Einflüssen, insbesondere lösungsmittelbasierten Substanzen, geschützt werden, da diese die technischen Eigenschaften der Membran beeinträchtigen oder dauerhaft beschädigen können. Die bereitgestellten Informationen, Empfehlungen und Richtlinien basieren auf unserem besten aktuellen Wissen, unseren Forschungen und Erfahrungen sowie auf gutem Glauben. Wir übernehmen keine Verantwortung für die Folgen einer unsachgemäßen oder falschen Verwendung unserer Produkte. Jeder Benutzer dieses Materials sollte sicherstellen, dass die gelieferten Materialien auf jede mögliche Weise, einschließlich der Prüfung des Endprodukts unter relevanten Bedingungen, für die beabsichtigten Zwecke geeignet sind.

Die Endabdeckung des Daches muss unverzüglich, spätestens jedoch innerhalb von 8 Wochen nach der Montage der Unterdeckbahn erfolgen. Innerhalb von 12 Wochen nach der Installation sollte eine Wärmedämmung im Dachgeschoss installiert oder das Dachgeschoss durch Abdeckung von Fenstern und Dachausstiegen abgedunkelt werden, um die Innenseite der Membran vor indirekter UV-Strahlung zu schützen.

Bei einer Verzögerung der Dachabdeckung muss die Membran unbedingt vor UV-Strahlung geschützt werden, indem die Dachfläche mit einer Plane abgedeckt wird. Die Nichteinhaltung dieser Empfehlung kann zum Verlust der Funktionalität und der Garantie der Dachmembran führen. Nach Abschluss der Installation wird empfohlen, die Arbeiten von einer autorisierten Person überprüfen zu lassen, um die Richtigkeit der Ausführung zu bestätigen.

*Datum der Aktualisierung: 06/02/2025*