

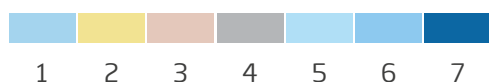
## CZ MONTÁŽNÍ DOPORUČENÍ

### Montážní doporučení pro sněhovou ochranu Eurovent<sup>®</sup>

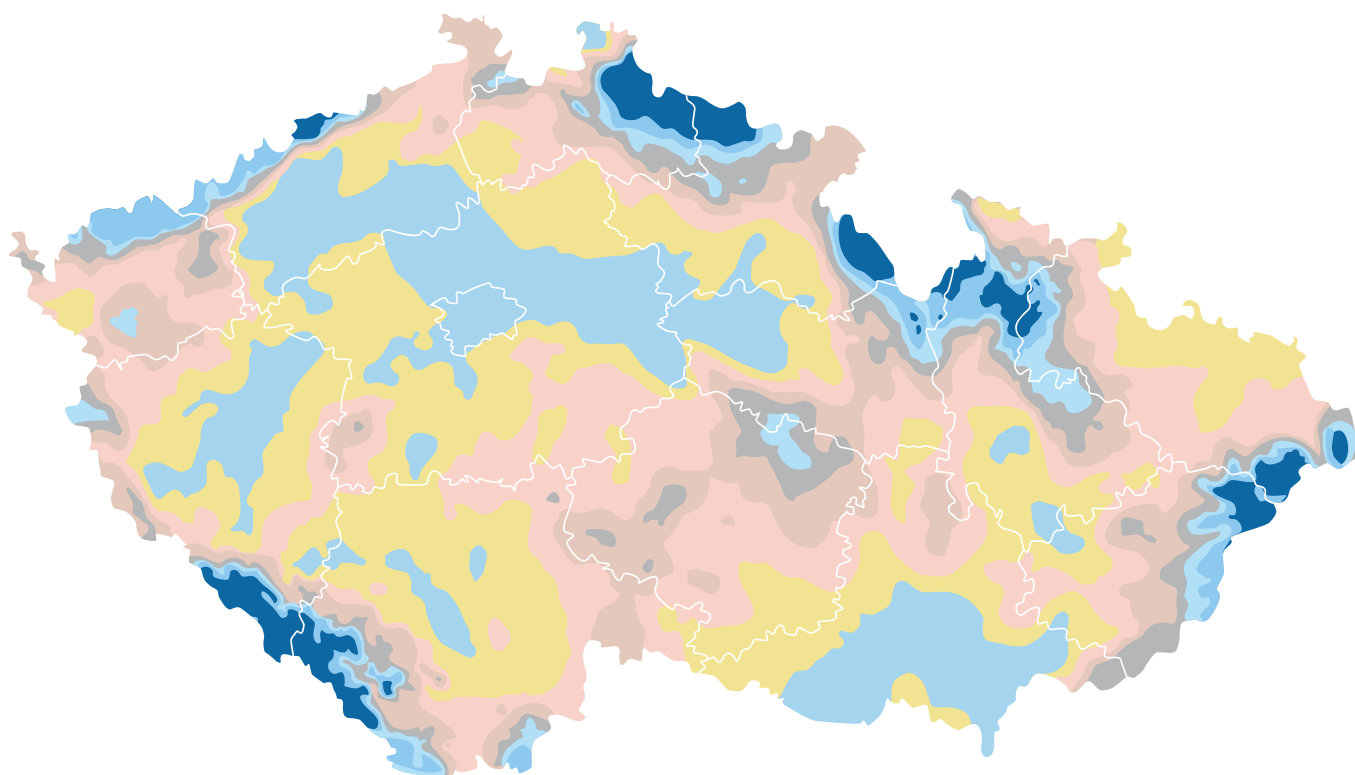
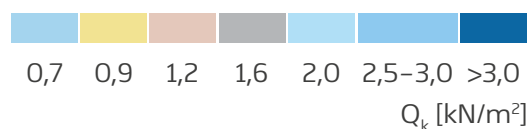
**Obecná doporučení:** Podle české normy ČSN EN 1991-1-3 jsou majitelé budov povinni zajistit ochranu uživatelů a náhodných osob před padajícím sněhem ze střešních rovin. Uvedená norma přesně definuje pravidla a počet ochranných prvků, které by měly být instalovány na střeše.

**Sněhové zatížení v České republice:** Na přiložené mapě jsou vyznačeny oblasti sněhových zón platných v České republice podle ČSN EN 1991-1-3. Každý uživatel by měl ověřit aktuálnost uvedených údajů. O konečném rozmístění podpěr rozhoduje stavbyvedoucí nebo jiná oprávněná osoba.

Sněhové zóny:



Sněhové zatížení:



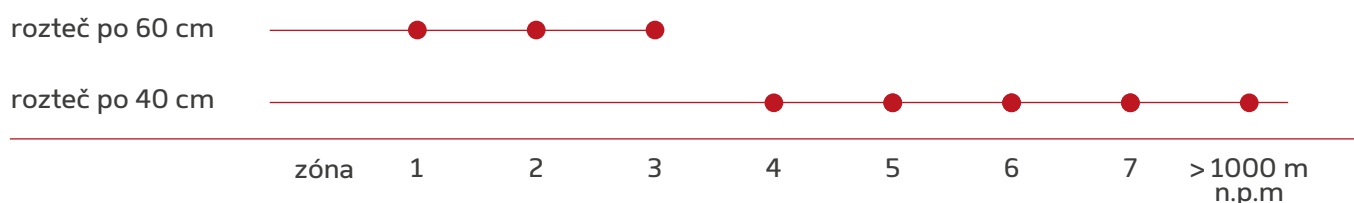
Sněhové zatížení v České republice  
\*ilustrační obrázek

Datum aktualizace:14/05/2025

## CZ MONTÁŽNÍ DOPORUČENÍ

**Rozteč podpěr:** Hustotu podpěr je nutno volit podle příslušných norem a sněhových zón. Ve zónách 1; 2; 3 je doporučená rozteč 60 cm. Ve zónách 4, 5, 6, 7 a v oblastech nad 1000 m n. m. by rozteč měla být 40 cm.

Rozteč podpěr sněhové zábrany pro jednotlivé zóny:



Maximální povolená rozteč podpěr je 80 cm v případě, že vzdálenost ke hřebeni nepřesahuje 3 m při sklonu střechy 40°. Pro střešní roviny delší než 6,5 m se doporučuje montáž dvou řad sněhových zábran (Eurovent® SNOWSTOPPER SET) nebo sněhových trubek (Eurovent® TUBE SET). V případě střešních rovin delších než 8 m se sklonem větším než 40° se doporučuje instalace dvou řad sněholamů (Eurovent® SNOWSTOP) nad zábranou proti sněhu.

### Jak zvolit počet podpěr?

V závislosti na délce sněhových zábran a konstrukčních podmínkách střechy se vzdálenosti mezi podpěrami sněhové zábrany liší. Uživateli může pomoci tabulka, která umožňuje snadný odhad počtu podpěr pro sněhové zábrany o šířce 2 m a 3 m. Tabulka je určena především pro sněhové zóny 1, 2 a 3, kde je sněhové zatížení relativně nízké. Může však sloužit i jako výchozí bod pro odhady v dalších zónách: 4, 5, 6 a 7. V těchto případech je nutné zohlednit místní klimatické podmínky a nadmořskou výšku. S ohledem na výrazné rozdíly ve sněhovém zatížení, které se vyskytují v horských oblastech Česka (např. Krkonoše, Jeseníky, Šumava – zóny 6 a 7), by měl být počet podpěr posuzován vždy individuálně.

Konečné rozhodnutí o počtu a rozmístění podpěr musí být schváleno stavbyvedoucím nebo jinou oprávněnou osobou s ohledem na projektovou dokumentaci a aktuální klasifikaci sněhové zóny podle ČSN EN 1991-1-3.

Datum aktualizace: 14/05/2025

## CZ MONTÁŽNÍ DOPORUČENÍ

### Sněhová zábrana o šířce 2 m – Plechová krytina

V tabulce je uveden doporučený počet podpěr používaný na střeších pokrytých plechovou krytinou, v závislosti na sklonu střešní roviny a délce krokve. Údaje vycházejí z typických podmínek platných ve sněhových zónách 1–3 při rozteči podpěr 60 cm. V případě střešů umístěných ve zónách 4, 5, 6 nebo 7, případně nad 1000 m n. m., je nutné tyto hodnoty brát pouze jako orientační. V případech dlouhých střešních ploch v kombinaci s vysokým sklonem se doporučuje instalace dvojitých nebo trojitých řad sněhových zábran (Eurovent® SNOWSTOPPER SET) nebo sněhových trubek (Eurovent® TUBE SET) ve vzdálenostech mezi řadami přibližně 3,5 m.

≤ sklon (°)	Délka krokve (m)									
	5	6	7	8	9	10	11	12	13	14
15°	3	3	3	3	3	4	4	4	5	5
20°	3	3	3	4	4	5	5	5	6	6
25°	3	4	4	5	5	5	6	6	2 řady/4	6
30°	4	4	5	5	6	6	2 řady/4	2 řady/4	2 řady/5	2 řady/6
35°	4	5	5	6	6	2 řady/4	2 řady/5	2 řady/5	2 řady/6	2 řady/6
40°	5	5	6	6	2 řady/4	2 řady/5	2 řady/5	2 řady/6	2 řady/6	3 řady/6
45°	5	5	6	2 řady/4	2 řady/5	2 řady/5	2 řady/6	3 řady/6	3 řady/6	3 řady/6
50°	5	6	6	2 řady/4	2 řady/5	2 řady/6	3 řady/6	3 řady/6	3 řady/6	3 řady/6
55°	5	6	2 řady/4	2 řady/5	2 řady/6	2 řady/6	3 řady/6	3 řady/6	3 řady/6	3 řady/6
60°	6	6	2 řady/4	2 řady/5	2 řady/6	3 řady/6	3 řady/6	3 řady/6	3 řady/6	3 řady/6

\*Konečné rozhodnutí o rozsahu sněhové ochrany a počtu podpěr by mělo být učiněno stavbyvedoucím nebo jinou oprávněnou osobou s ohledem na projektovou dokumentaci a klasifikaci sněhové zóny podle ČSN EN 1991-1-3.

Datum aktualizace:14/05/2025

## CZ MONTÁŽNÍ DOPORUČENÍ

## Sněhová zábrana o šířce 3 m – Plechová krytina

V tabulce je uveden doporučený počet podpěr používaný na střeších pokrytých plechovou krytinou, v závislosti na sklonu střešní roviny a délce krokve. Údaje vycházejí z typických podmínek platných ve sněhových zónách 1–3 při rozteči podpěr 60 cm. V případě střešů umístěných ve zónách 4, 5, 6 nebo 7, případně nad 1000 m n. m., je nutné tyto hodnoty brát pouze jako orientační. V případech dlouhých střešních ploch v kombinaci s vysokým sklonem se doporučuje instalace dvojitého řadu sněhových zábran (Eurovent® SNOWSTOPPER SET) nebo sněhových trubek (Eurovent® TUBE SET) ve vzdálenostech mezi řadami přibližně 3,5 m.

≤ sklon (°)	Délka krokve (m)									
	5	6	7	8	9	10	11	12	13	14
15°	4	4	5	5	5	5	2 řady/6	2 řady/6	2 řady/6	2 řady/7
20°	5	5	5	5	6	6	2 řady/6	2 řady/6	2 řady/7	2 řady/8
25°	5	5	6	6	6	6	2 řady/6	2 řady/6	2 řady/7	2 řady/8
30°	5	6	6	6	6	7	2 řady/6	2 řady/6	2 řady/7	2 řady/8
35°	6	6	6	7	7	2 řady/6	2 řady/6	2 řady/6	2 řady/7	2 řady/8
40°	6	6	7	7	8	2 řady/6	2 řady/6	2 řady/7	2 řady/7	2 řady/8
45°	7	7	7	7	8	2 řady/6	2 řady/6	2 řady/7	2 řady/7	2 řady/8
50°	7	7	7	7	2 řady/6	2 řady/6	2 řady/7	2 řady/7	2 řady/7	2 řady/8
55°	7	8	8	2 řady/6	2 řady/6	2 řady/6	2 řady/7	2 řady/7	2 řady/7	2 řady/8
60°	8	8	8	2 řady/6	2 řady/6	2 řady/7	2 řady/7	2 řady/7	2 řady/8	2 řady/8

\*Konečné rozhodnutí o rozsahu sněhové ochrany a počtu podpěr by mělo být učiněno stavbyvedoucím nebo jinou oprávněnou osobou s ohledem na projektovou dokumentaci a klasifikaci sněhové zóny podle ČSN EN 1991-1-3.

Datum aktualizace:14/05/2025

## CZ MONTÁŽNÍ DOPORUČENÍ

### Sněhová zábrana o šířce 2 m – Tašková krytina

V tabulce je uveden doporučený počet podpěr používaný pro montáž sněhové zábrany na střešních krytinách z betonových nebo keramických tašek, v závislosti na sklonu střešní roviny a délce krokve. V případech dlouhých střešních ploch v kombinaci s vysokým sklonem se doporučuje instalace dvojitého řadu sněhových zábran (Eurovent® SNOWSTOPPER SET) nebo sněhových trubek (Eurovent® TUBE SET) ve vzdálenostech mezi řadami přibližně 3,5 m.

≤ sklon (°)	Délka krokve (m)									
	5	6	7	8	9	10	11	12	13	14
15°	3	3	3	3	3	4	4	4	5	5
20°	3	3	3	4	4	5	5	5	6	6
25°	3	4	4	5	5	5	6	6	2 řady/4	6
30°	4	4	5	5	6	6	2 řady/4	2 řady/4	2 řady/5	2 řady/6
35°	4	5	5	6	6	2 řady/4	2 řady/5	2 řady/5	2 řady/6	2 řady/6
40°	5	5	6	6	2 řady/4	2 řady/5	2 řady/5	2 řady/6	2 řady/6	3 řady/6
45°	5	5	6	2 řady/4	2 řady/5	2 řady/5	2 řady/6	3 řady/6	3 řady/6	3 řady/6
50°	5	6	6	2 řady/4	2 řady/5	2 řady/6	3 řady/6	3 řady/6	3 řady/6	3 řady/6
55°	5	6	2 řady/4	2 řady/5	2 řady/6	2 řady/6	3 řady/6	3 řady/6	3 řady/6	3 řady/6
60°	6	6	2 řady/4	2 řady/5	2 řady/6	3 řady/6	3 řady/6	3 řady/6	3 řady/6	3 řady/6

*\*Konečné rozhodnutí o rozsahu sněhové ochrany a počtu podpěr by mělo být učiněno stavbyvedoucím nebo jinou oprávněnou osobou s ohledem na projektovou dokumentaci a klasifikaci sněhové zóny podle ČSN EN 1991-1-3.*

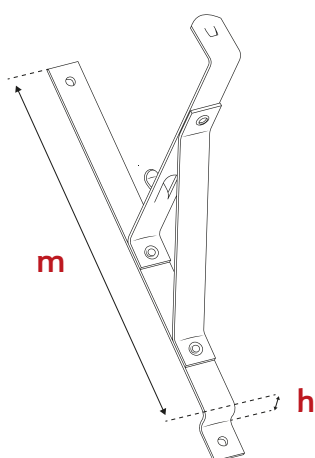
Datum aktualizace:14/05/2025

## CZ MONTÁŽNÍ DOPORUČENÍ

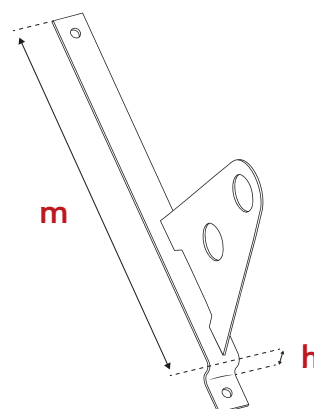
### Seznam modelů střešních krytin – Plechová krytina

Přehled kompatibilních modelů střešních krytin pro podpěry sněhové zábrany Eurovent® SNOWSTOPPER SET a pro podpěry sněhových trubek Eurovent® TUBE SET.

Eurovent® FIX METAL



Eurovent® FIX TUBE METAL



**m** - Délka profilu modulu plechové krytiny. **h** - Výška profilu přetvarování plechové krytiny.

	Název plechové krytiny	Výrobce	Modul „m“	FIX METAL	FIX TUBE METAL
<b>A</b>	ADAMANTE	RUUKKI	350	FIX METAL VENEČJA	FIX TUBE METAL VENEČJA
	ALLANO	BRATEX	350	FIX METAL VENEČJA	FIX TUBE METAL VENEČJA
	AMALFI PLUS	BLACHDOM PLUS	350	FIX METAL VENEČJA	FIX TUBE METAL VENEČJA
<b>B</b>	BELLA SARA	BUDMAT	350	FIX METAL VENEČJA	FIX TUBE METAL VENEČJA
	BONA PLUS	BLACHDOM PLUS	350	FIX METAL 350	FIX TUBE METAL 350
	BONA PLUS	BLACHDOM PLUS	400	FIX METAL 400	FIX TUBE METAL 400
<b>C</b>	CENTRO	BRATEX	350	FIX METAL VENEČJA	FIX TUBE METAL VENEČJA
<b>D</b>	DIAMENT ECO PLUS	BLACHOTRAPEZ	350	FIX METAL 350	FIX TUBE METAL 350
	DIAMENT ECO PLUS	BLACHOTRAPEZ	400	FIX METAL 400	FIX TUBE METAL 400
<b>F</b>	FINEZJA MAX	FLORIAN	350	FIX METAL VENEČJA	FIX TUBE METAL VENEČJA
	FINNERA	RUUKKI	330	FIX METAL FINNERA	FIX TUBE METAL FINNERA
	FLORINA	FLORIAN	400	FIX METAL 400	FIX TUBE METAL 400
	FRIGGE	RUUKKI	350	FIX METAL VENEČJA	FIX TUBE METAL VENEČJA
<b>G</b>	GERMAN SIMETRIC	BLACHOTRAPEZ	350	FIX METAL GERMANIA	FIX TUBE METAL GERMANIA
	GRYF	PRUSZYŃSKI	350	FIX METAL VENEČJA	FIX TUBE METAL VENEČJA

Datum aktualizace:14/05/2025

## CZ MONTÁŽNÍ DOPORUČENÍ

	Název plechové krytiny	Výrobce	Modul „m“	FIX METAL	FIX TUBE METAL
<b>I</b>	IMPERIA PLUS	BLACHDOM PLUS	350	FIX METAL 350	FIX TUBE METAL 350
	IMPERIA PLUS	BLACHDOM PLUS	400	FIX METAL 400	FIX TUBE METAL 400
<b>J</b>	JANOSIK	BLACHOTRAPEZ	380	FIX METAL PANEL	FIX TUBE METAL JANOSIK
<b>K</b>	KINGA	FLORIAN	350	FIX METAL 350	FIX TUBE METAL 350
	KINGA	FLORIAN	400	FIX METAL 400	FIX TUBE METAL 400
	KINGAS	BLACHOTRAPEZ	350	FIX METAL 350	FIX TUBE METAL 350
	KINGAS	BLACHOTRAPEZ	400	FIX METAL 400	FIX TUBE METAL 400
	KINGAS 15	BLACHOTRAPEZ	350	FIX METAL 350	FIX TUBE METAL 350
	KINGAS 15	BLACHOTRAPEZ	400	FIX METAL 400	FIX TUBE METAL 400
	KINGAS ECO PLUS	BLACHOTRAPEZ	350	FIX METAL 350	FIX TUBE METAL 350
	KLARA	FLORIAN	350	FIX METAL 350	FIX TUBE METAL 350
	KORONA PLUS	BLACHDOM PLUS	350	FIX METAL 350	FIX TUBE METAL 350
	KORONA PLUS	BLACHDOM PLUS	400	FIX METAL 400	FIX TUBE METAL 400
<b>L</b>	LIDIA MAX	FLORIAN	350	FIX METAL VENEČJA	FIX TUBE METAL VENEČJA
	LOARA	PRUSZYŃSKI	350	FIX METAL VENEČJA	FIX TUBE METAL VENEČJA
<b>M</b>	MAJA MAX	FLORIAN	350	FIX METAL VENEČJA	FIX TUBE METAL VENEČJA
	MONTERREY FEB FORMA	RUUKKI	350	FIX METAL VENEČJA	FIX TUBE METAL VENEČJA
	MURANO	BUDMAT	350	FIX METAL VENEČJA	FIX TUBE METAL VENEČJA
	MUSTANG	BLACHPOL	350	FIX METAL VENEČJA	FIX TUBE METAL VENEČJA
<b>O</b>	OPTIMA ARAD	PRUSZYŃSKI	350	FIX METAL VENEČJA	FIX TUBE METAL VENEČJA
<b>P</b>	PERŁA PLUS	BLACHDOM PLUS	350	FIX METAL 350	FIX TUBE METAL 350
	PERŁA PLUS	BLACHDOM PLUS	400	FIX METAL 400	FIX TUBE METAL 400
	PLATINO	BRATEX	350	FIX METAL 350	FIX TUBE METAL 350
<b>R</b>	RIALTO	BUDMAT	350	FIX METAL VENEČJA	FIX TUBE METAL VENEČJA
	ROZALIA MAX	FLORIAN	350	FIX METAL VENEČJA	FIX TUBE METAL VENEČJA
	RÓŽA	FLORIAN	350	FIX METAL 350	FIX TUBE METAL 350
	RÓŽA	FLORIAN	400	FIX METAL 400	FIX TUBE METAL 400
	RUBIN PLUS	PRUSZYŃSKI	350	FIX METAL 350	FIX TUBE METAL 350
	RUBIN PLUS	PRUSZYŃSKI	400	FIX METAL 400	FIX TUBE METAL 400
<b>S</b>	SOFIA	FLORIAN	350	FIX METAL 350	FIX TUBE METAL 350
	SOFIA	FLORIAN	400	FIX METAL 400	FIX TUBE METAL 400
	SZAFIR	PRUSZYŃSKI	350	FIX METAL 350	FIX TUBE METAL 350
	SZAFIR	PRUSZYŃSKI	400	FIX METAL 400	FIX TUBE METAL 400
<b>T</b>	TALIA	BLACHOTRAPEZ	350	FIX METAL VENEČJA	FIX TUBE METAL VENEČJA
	TAMARA MAX	FLORIAN	350	FIX METAL VENEČJA	FIX TUBE METAL VENEČJA
	TWISTER	BLACHODACH	350	FIX METAL 350	FIX TUBE METAL 350
<b>V</b>	VELLO	BRATEX	350	FIX METAL VENEČJA	FIX TUBE METAL VENEČJA
	VENEČJA	BUDMAT	350	FIX METAL VENEČJA	FIX TUBE METAL VENEČJA

Datum aktualizace:14/05/2025

## CZ MONTÁŽNÍ DOPORUČENÍ

### Seznam modelů střešních krytin – Tašková krytina

Přehled kompatibilních modelů střešních krytin pro podpěry sněhové zábrany Eurovent® SNOWSTOPPER SET a pro podpěry sněhových trubek Eurovent® TUBE SET.

	Název tašky	Výrobce	Spotřeba / m <sup>2</sup>	FIX	FIX TUBE
<b>C</b>	CELTYCKA	BRAAS	9,7 - 10,7 kusu	FIX DB-DC	FIX TUBE DB-DC LONG
<b>F</b>	FIGARO 11	TONDACH	11,1 kusu	FIX DB-DC	FIX TUBE DB-DC SHORT
<b>G</b>	GRANAT 13V	BRAAS	12,9 - 14,1 kusu	FIX DB-DC	FIX TUBE DB-DC SHORT
<b>H</b>	HOLENDERKA 11	TONDACH	11,1 kusu	FIX DB-DC	FIX TUBE DB-DC SHORT
<b>K</b>	KARPIÓWKA KARPIÓWKA KARPIÓWKA	KORAMIC NELSKAMP TONDACH	36 kusu 36 kusu 32 - 36 kusu	FIX BIBER FIX BIBER FIX BIBER	FIX TUBE BIBER FIX TUBE BIBER FIX TUBE BIBER
<b>M</b>	MARSYLKA 11 MONZA PLUS	KORAMIC RÖBEN	12,5 kusu 9,4 - 9,9 kusu	FIX DB-DC FIX DB-DC	FIX TUBE DB-DC SHORT FIX TUBE DB-DC LONG
<b>N</b>	NIBRA F10 NIBRA F7 NIBRA G10 NIBRA R10	NELSKAMP NELSKAMP NELSKAMP NELSKAMP	10,0 kusu 7,0 kusu 9,9 - 10,4 kusu 9,5 - 13,3 kusu	FIX DB-DC FIX DB-DC FIX DB-DC FIX DB-DC	FIX TUBE DB-DC LONG FIX TUBE DB-DC LONG FIX TUBE DB-DC LONG FIX TUBE DB-DC SHORT
<b>O</b>	OPAL	BRAAS	39,1 - 44,5 kusu	FIX BIBER	FIX TUBE BIBER
<b>P</b>	PIEMONT PŁASKA OREA 9	RÖBEN KORAMIC	10,1 - 11,2 kusu 9,9 kusu	FIX DB-DC FIX DB-DC	FIX TUBE DB-DC SHORT FIX TUBE DB-DC LONG
<b>R</b>	RENASANSOWA ALEGRA 9 REŃSKA COSMO 11 ROMAŃSKA AERLOX RUBIN 9 V RUBIN 13 V	KORAMIC KORAMIC BRAAS BRAAS BRAAS	9,3 kusu 11,2 kusu 9,7 - 10,7 kusu 9,4 - 10,1 kusu 12,3 - 13,5 kusu	FIX DB-DC FIX DB-DC FIX DB-DC FIX DB-DC FIX DB-DC	FIX TUBE DB-DC LONG FIX TUBE DB-DC SHORT FIX TUBE DB-DC SHORT FIX TUBE DB-DC SHORT FIX TUBE DB-DC LONG
<b>S</b>	STODO 11	TONDACH	12,0 kusu	FIX DB-DC	FIX TUBE DB-DC SHORT
<b>T</b>	TEVIVA TOPAS 11 V TOPAS 13 V TURMALIN	BRAAS BRAAS BRAAS BRAAS	9,8 - 10,7 kusu 11,5 - 13,6 kusu 12,9 - 14,5 kusu 11,0 - 11,7 kusu	FIX DB-DC FIX DB-DC FIX DB-DC FIX DB-DC	FIX TUBE DB-DC SHORT FIX TUBE DB-DC LONG FIX TUBE DB-DC LONG FIX TUBE DB-DC LONG

Datum aktualizace:14/05/2025

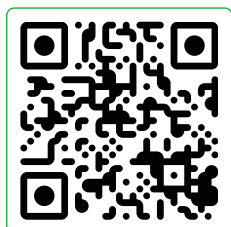


## CZ MONTÁŽNÍ DOPORUČENÍ

**Závěrečné informace:** Uvedené informace, doporučení a pokyny byly poskytnuty na základě našich nejlepších současných znalostí, výzkumů, zkušeností a v dobré víře. Nepřebíráme odpovědnost za důsledky nesprávného nebo chybného použití našich produktů. Každý uživatel tohoto materiálu by se měl všemi dostupnými způsoby – včetně ověření konečného výrobku v odpovídajících podmínkách – ujistit o vhodnosti dodaných materiálů pro dosažení svých zamýšlených cílů.

**Montážní návod:** Montážní návody pro jednotlivé modely podpěr sněhových zábran (Eurovent® SNOWSTOPPER SET) nebo sněhových trubek (Eurovent® TUBE SET) jsou k dispozici na produktových stránkách v sekci DOKUMENTY nebo v níže uvedeném QR kódu.

Naskenujte QR kód



Montážní návody  
a doporučení online

*Datum aktualizace: 14/05/2025*