

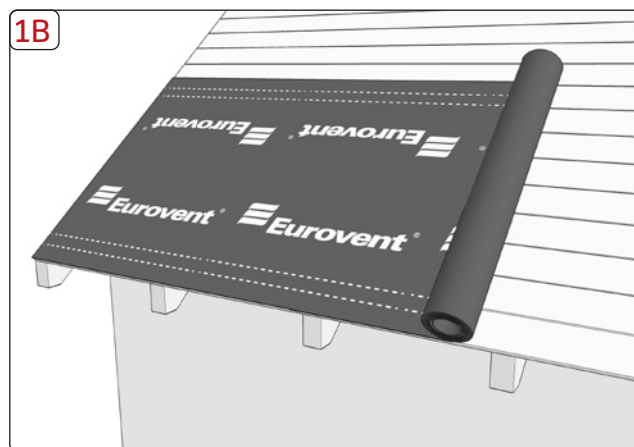
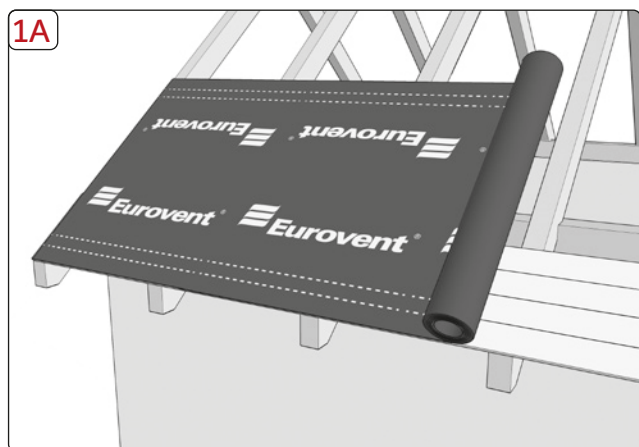
CZ MONTÁŽNÍ NÁVOD

Montážní návod pro střešní membrány Eurovent®: HOME PRO; MAXI; MAXI PLUS; STRONG; SUPER; RFLX; COMFORT; VSTRONG; XSTRONG; MONO; FORTIS.

Způsob instalace střešní membrány závisí na sklonu střechy a typu použité střešní krytiny. Střešní membrána je součástí střešního pláště a její použití musí být vždy v souladu s montážním návodem výrobce střešní krytiny, Pravidly pro navrhování a provádění střech CKPT, jakož i s pravidly řemeslné a stavební praxe.

Před montáží: Před zahájením montáže membrány je nutné důkladně zkontrolovat, zda není mechanicky poškozena, což se mohlo stát během přepravy nebo skladování. Montáž membrány znamená akceptaci jejího stavu jako nepoškozeného. Výběr a použití membrány musí být prováděno v souladu s jejím určením a funkcionalitou. Montáž by měla být provedena podle technického projektu objektu, vypracovaného v souladu s platnými stavebními předpisy a zásadami stavební praxe, s ohledem na pokyny uvedené v tomto návodu. Po dokončení montáže se doporučuje, aby oprávněná osoba provedla kontrolu pro potvrzení správnosti provedení prací. K impregnaci dřevěné konstrukce střechy by se neměly používat impregnace, které reagují agresivně s polyethylenem nebo polypropylenem, protože by mohly snížit technické parametry membrány nebo ji trvale poškodit. Před instalací se ujistěte, že střešní konstrukce je zcela suchá a bez zbytků nezaschlé impregnace. Po instalaci střešní membrány by se neměla provádět žádná impregnace střešní konstrukce.

1: Montáž membrány začněte od dolní části střechy, rozvíjejte ji rovnoběžně s okapem, potíštěnou stranou nahoru, přímo na krokách (**1A**) nebo na plném bednění (**1B**). Membrána by měla být položena s mírným pro-
věšením. Vyhněte se příliš velkému napnutí membrány mezi krokvy.



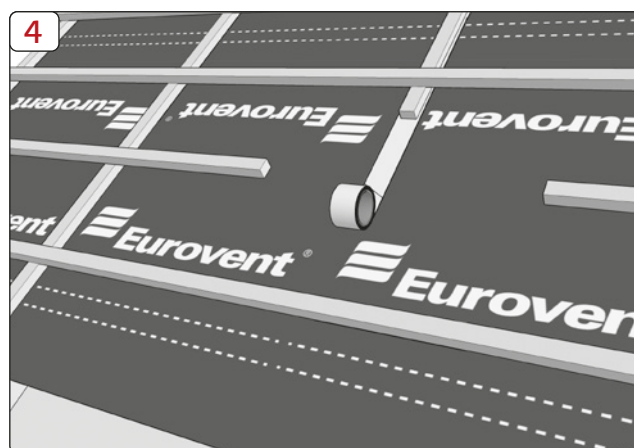
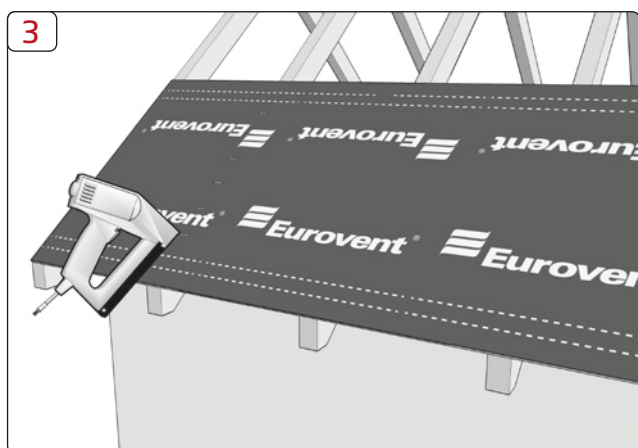
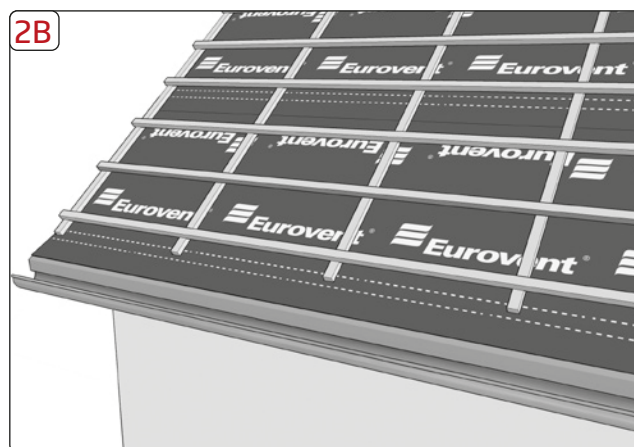
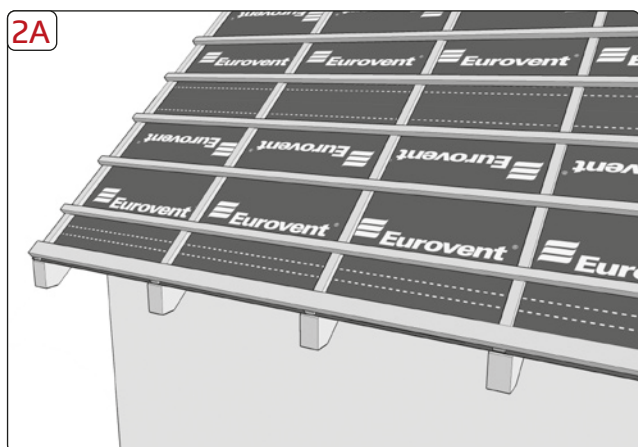
Datum aktualizace: 05/02/2025

CZ MONTÁŽNÍ NÁVOD

2: Membrána v oblasti okapu by měla být instalována pod kontralatěmi a okapovou latí na okapovou plechovou krytinu (**2A**) nebo nad okapovou latí na pás nad žlabem (**2B**). Je třeba dbát na to, aby nevznikaly vodní kapsy a zpětné sklony. Je nezbytné zachovat průchozí ventilační mezeru vedoucí od okapu ke hřebenu.

3: Membránu připevněte ke krokvím pomocí hřebíků nebo spon.

4: Pro zajištění těsnosti na krokvích a zabránění pronikání vody se doporučuje nalepit pás těsnící pásky (např. Eurovent® PUR nebo Eurovent® BUTYL PRO) pod kontralatě na straně, která bude tlačít membránu na krokve.

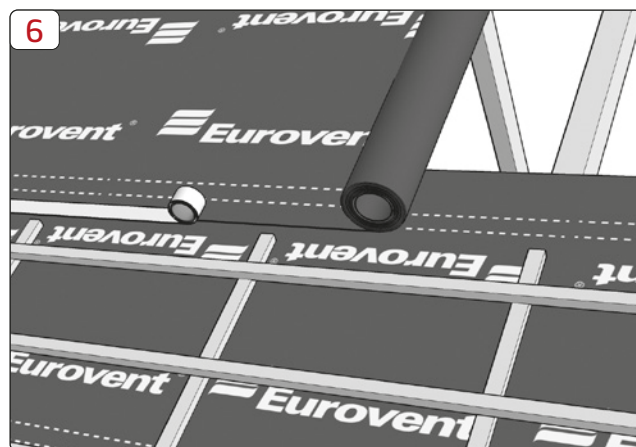
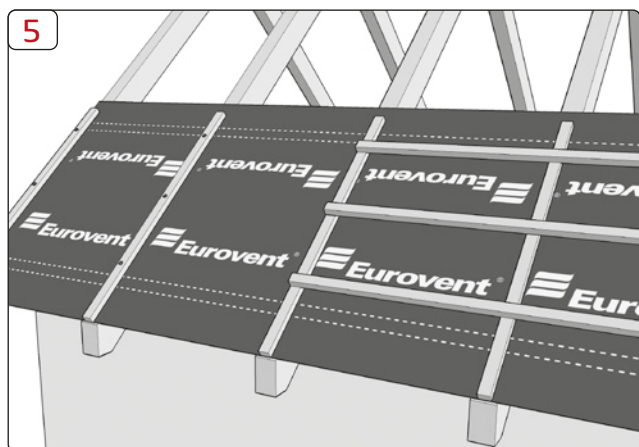


Datum aktualizace: 05/02/2025

CZ MONTÁŽNÍ NÁVOD

5: Na nataženou membránu připevněte kontralatě a latě. Kontralatě zajistí mezeru mezi membránou a latěmi. Výška latí se pohybuje v rozmezí 4 až 5 cm, zatímco výška kontralatí závisí na sklonu střechy a délce kroků, přičemž minimální výška činí 4 cm a může dosahovat až 15 cm u střech s nízkým sklonem. Správnou výšku kontralatí a latí by měl stanovit prováděcí projekt střechy nebo výrobce střešní krytiny. Je nutné zajistit, aby místa perforace membrány sponkami nebo hřebíky byla zabezpečena těsnicí páskou (např. Eurovent® PUR nebo Eurovent® BUTYL PRO) a nacházela se pod kontralatěmi.

6: Další pás membrány položte s přesahem 10-15 cm (pro sklon střechy pod 25 stupňů – 20 cm). Pro zajištění účinné instalace membrány na střeše a těsnosti přesahů používejte jednostranné pásky (např. Eurovent® TOPBAND; Eurovent® UNO COLD UV) nebo oboustranné pásky (např. Eurovent® DUO) nebo pásky integrované s membránou SYSTEM SK2.

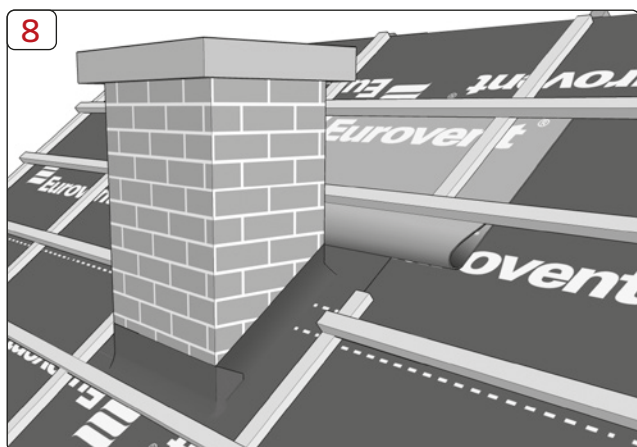
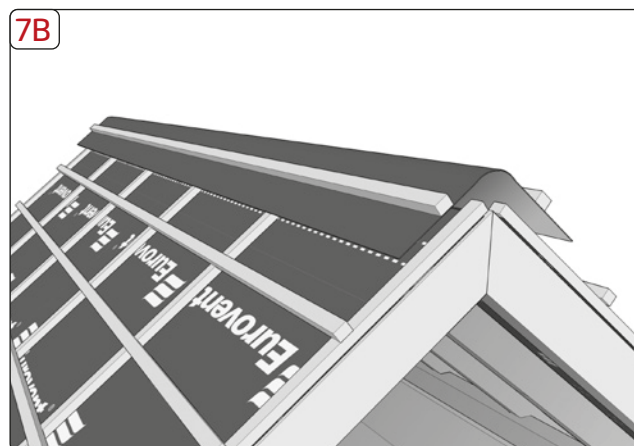


Datum aktualizace: 05/02/2025

CZ MONTÁŽNÍ NÁVOD

7: V případě zateplených střešních konstrukcí je membrána přetažena přes hřeben, aby byla zajištěna těsnost proti sněhu a dešti (**7A**). U nezateplených střešních konstrukcí by měla střešní membrána končit přibližně 5 cm před nejvyšším bodem hřebene (**7B**). Vzniklý ventilační otvor je třeba dodatečně zabezpečit pruhem střešní membrány namontovaným nad kontralátí tak, aby přesahoval membránu na povrchu střechy přibližně o 20 cm. Řešení konstrukce hřebene musí být provedeno v souladu se stavebním projektem, montážním návodem výrobce střešní krytiny, pravidly pro navrhování a provádění střech a zásadami pokrývačského a stavebního řemesla.

8: Při montáži membrány kolem prvků vyčnívajících nad povrch střechy (komíny, střešní okna) je nutné membránu naříznout, vyvést a upevnit pomocí butylové pásky (např. Eurovent[®] BUTYL), a nad těmito prvky vytvořit žlab z dalšího pásu membrány. Pás umístěte nad vyčnívajícím prvkem pod nejbližší přesah mezi pásy, spodní okraj obraťte nahoru a připevněte k lati nad překážkou. Ze žlabu vytvořte sklon směrem ven, od překážky.

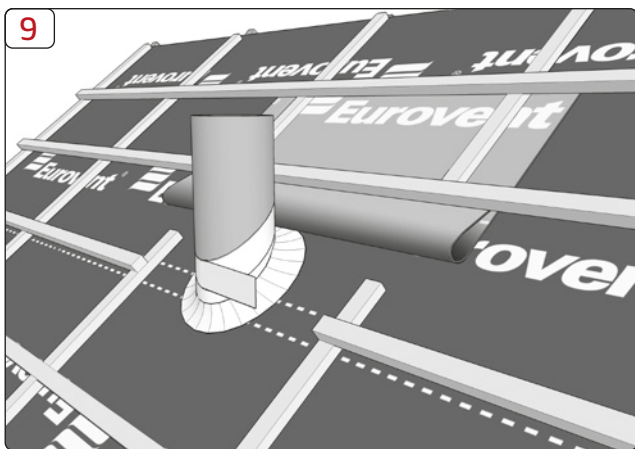


Datum aktualizace: 05/02/2025

CZ MONTÁŽNÍ NÁVOD

9: U menších prvků (např. větrací trubky) je třeba membránu naříznout a přetáhnout ji přes prvek, poté utěsnit pomocí lepicí pásky (např. Eurovent® UNO COLD UV; Eurovent® UNO nebo Eurovent® UNISAN).

Vysoce paropropustná střešní membrána je určena pro použití ve stavebnictví jako pojistný krycí materiál pro šikmé střechy. Díky vysoké paropropustnosti může být v přímém kontaktu s tepelnou izolací (**1A**) – není nutné vytvářet větrací mezeru mezi membránou a tepelnou izolací. Pro střechy s nízkým sklonem se doporučuje plné bednění. Konečný výběr střešní membrány určuje projektant.



Další doporučení: Veškeré perforace, poškození a trhliny v membráně je nutné opravit pomocí pásky Eurovent® TOPBAND nebo Eurovent® UNO COLD UV.

Výrobek je kryt zárukou za předpokladu přísného dodržování pokynů k montáži. Výrobce si vyhrazuje právo odmítnout uznání reklamace v případě nedodržení montážních pokynů. Etiketku výrobku nebo nálepku umístěnou na zadní straně role je třeba uchovat jako doklad pro uplatnění reklamace. Role by měly zůstat v původním balení až do okamžiku instalace střešní membrány na střeše. Role je třeba skladovat v krytých, suchých prostorech bez vlhkosti. Role musí být chráněny před UV zářením. Role je třeba přepravovat v krytých dopravních prostředcích, chráněných před poškozením. Membránu je třeba chránit před chemickými látkami, zejména před rozpouštědly, protože mohou snížit technické vlastnosti membrány nebo ji trvale poškodit. Poskytnuté informace, doporučení a pokyny jsou založeny na našich nejlepších znalostech, výzkumech a zkušenostech a jsou poskytovány v dobré víře. Nenese odpovědnost za důsledky nesprávného nebo chybného použití našich výrobků. Každý uživatel tohoto materiálu by měl zajistit, aby materiály byly vhodné pro jeho záměrné použití, včetně testování výrobku v příslušných podmínkách.

Datum aktualizace: 05/02/2025

CZ MONTÁŽNÍ NÁVOD

Další doporučení: Montáž finálního střešního krytí je doporučeno provést bezodkladně, nejpozději do 4 týdnů od instalace střešní membrány. V případě použití membrány jako dočasného zakrytí střechy je nutné dodržovat podmínky stanovené v Pravidlech pro navrhování a provádění střech CKPT. Do 12 týdnů od instalace musí být na půdě provedena instalace tepelné izolace nebo zatemnění půdy zakrytím oken a střešních výlezů, aby byla vnitřní strana membrány chráněna před nepřímým UV zářením

Pokud je nutné odložit instalaci střešní krytiny, je třeba membránu chránit před UV zářením a vyplavením impregnační látky z latí zakrytím střechy plachtou. Nedodržení tohoto doporučení může vést ke ztrátě funkčnosti a záruky membrány. Po dokončení montáže se doporučuje kontrola kvalifikovanou osobou pro potvrzení správnosti provedených prací.

Datum aktualizace: 05/02/2025