

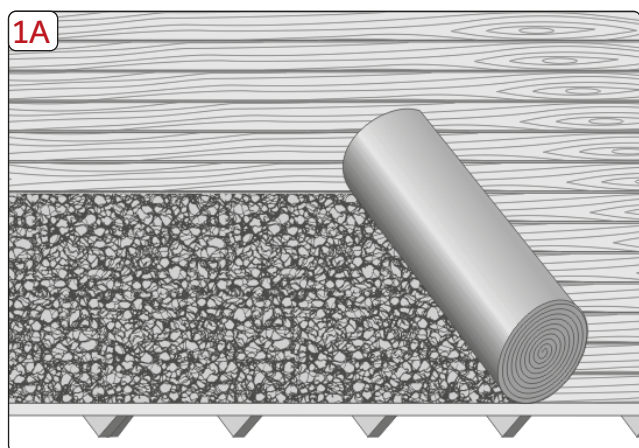
CZ MONTÁŽNÍ NÁVOD

Návod na montáž střešních membrán Eurovent®: METALLIC; MATT.

Způsob instalace střešní membrány závisí na sklonu střechy a typu použité střešní krytiny. Střešní membrána je součástí střešního pláště a její použití musí být vždy v souladu s montážním návodem výrobce střešní krytiny, Pravidly pro navrhování a provádění střech CKPT, jakož i s pravidly řemeslné a stavební praxe.

Před montáží: Před zahájením montáže membrány je nutné důkladně zkontrolovat, zda není mechanicky poškozena, což se mohlo stát během přepravy nebo skladování. Montáž membrány znamená akceptaci jejího stavu jako nepoškozeného. Výběr a použití membrány musí být prováděno v souladu s jejím určením a funkcionalitou. Montáž by měla být provedena podle technického projektu objektu, vypracovaného v souladu s platnými stavebními předpisy a zásadami stavební praxe, s ohledem na pokyny uvedené v tomto návodu. Po dokončení montáže se doporučuje, aby oprávněná osoba provedla kontrolu pro potvrzení správnosti provedení prací. K impregnaci dřevěné konstrukce střechy by se neměly používat impregnace, které reagují agresivně s polyethylenem nebo polypropylenem, protože by mohly snížit technické parametry membrány nebo ji trvale poškodit. Před instalací se ujistěte, že střešní konstrukce je zcela suchá a bez zbytků nezaschlé impregnace. Po instalaci střešní membrány by se neměla provádět žádná impregnace střešní konstrukce.

1: Montáž membrány začněte od dolní části střešní plochy, rozvíjejte ji rovnoběžně s okapem, opletovou stranou nahoru, přímo na plné bednění. Je třeba vyhnout se nadměrnému napnutí membrány mezi krokvemi.



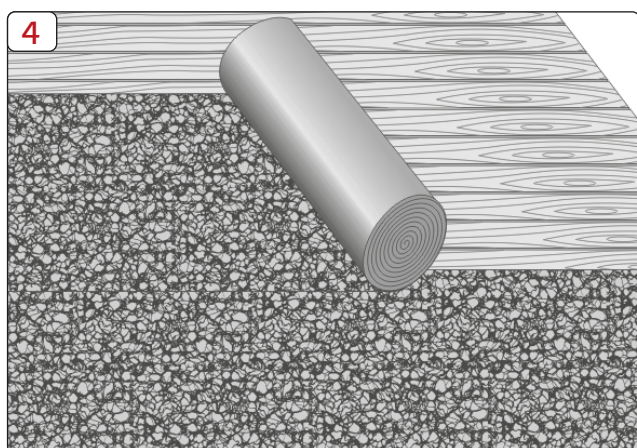
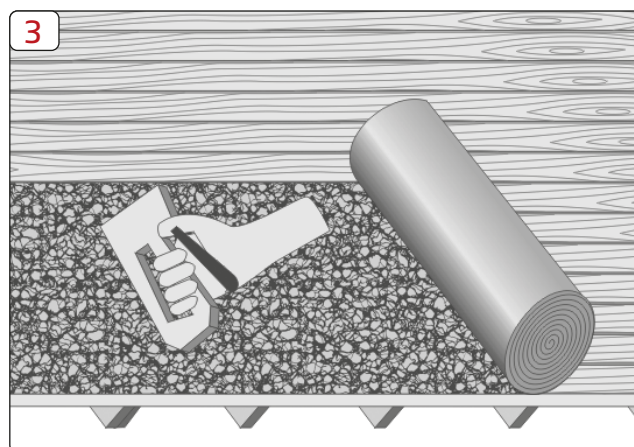
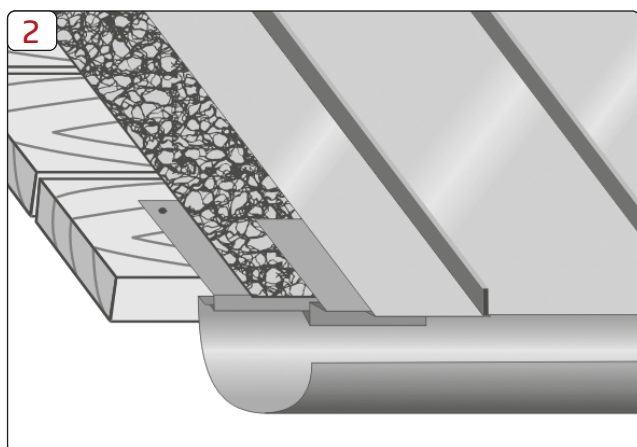
Datum aktualizace:16/04/2025

CZ MONTÁŽNÍ NÁVOD

2: V oblasti okapu musí být membrána položena na okapový plech. Je nutné se vyvarovat vzniku vodních kapes a zpětných sklonů.

3: Membránu připevněte ke krokvim pomocí hřebíků nebo spon.

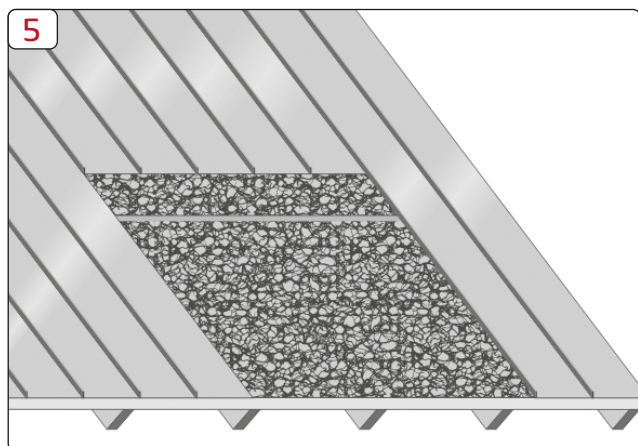
4: Další pás membrány položte s přesahem odpovídajícím šířce pásu bez opletu. Pro zajištění těsnosti spojů používejte dvoustranné lepicí pásky (např. Eurovent® DUO) nebo pásky integrované s membránou SYSTEM SK.



Datum aktualizace: 16/04/2025

CZ MONTÁŽNÍ NÁVOD

5: Montáž střešní krytiny musí být provedena přesně podle pokynů výrobce střešní krytiny, v souladu s dodaným montážním návodem.



Vysoce paropropustná střešní membrána je výrobek určený k použití ve stavebnictví jako doplňková izolační vrstva pro šikmé střechy. Produkt vyžaduje použití plného bednění. Konečný výběr střešní membrány určuje projektant.

Datum aktualizace:16/04/2025

CZ MONTÁŽNÍ NÁVOD

Další doporučení: Veškeré perforace, poškození a trhliny v membráně je nutné opravit pomocí pásky Eurovent® TOPBAND nebo Eurovent® UNO COLD UV.

Výrobek je kryt zárukou za předpokladu přísného dodržování pokynů k montáži. Výrobce si vyhrazuje právo odmítnout uznání reklamace v případě nedodržení montážních pokynů. Etiketku výrobku nebo nálepku umístěnou na zadní straně role je třeba uchovat jako doklad pro uplatnění reklamace. Role by měly zůstat v původním balení až do okamžiku instalace střešní membrány na střeše. Role je třeba skladovat v krytých, suchých prostorech bez vlhkosti. Role musí být chráněny před UV zářením. Role je třeba přepravovat v krytých dopravních prostředcích, chráněných před poškozením. Membránu je třeba chránit před chemickými látkami, zejména před rozpouštědly, protože mohou snížit technické vlastnosti membrány nebo ji trvale poškodit. Poskytnuté informace, doporučení a pokyny jsou založeny na našich nejlepších znalostech, výzkumech a zkušenostech a jsou poskytovány v dobré víře. Nenese odpovědnost za důsledky nesprávného nebo chybného použití našich výrobků. Každý uživatel tohoto materiálu by měl zajistit, aby materiály byly vhodné pro jeho záměrné použití, včetně testování výrobku v příslušných podmínkách.

Montáž finálního střešního krytí je doporučeno provést bezodkladně, nejpozději do 4 týdnů od instalace střešní membrány.

Pokud je nutné odložit instalaci střešní krytiny, je třeba membránu chránit před UV zářením a vyplavením impregnační látky z latí zakrytím střechy plachtou. Nedodržení tohoto doporučení může vést ke ztrátě funkčnosti a záruky membrány. Po dokončení montáže se doporučuje kontrola kvalifikovanou osobou pro potvrzení správnosti provedených prací.

Datum aktualizace:16/04/2025